

Le Moniteur

Paraissant
Le Lundi et le Jeudi

JOURNAL OFFICIEL DE LA REPUBLIQUE D'HAÏTI

DIRECTEUR GENERAL
Willems Edouard

166ème Année - Spécial No. 1

PORT-AU-PRINCE

Vendredi 14 Janvier 2011

SOMMAIRE

DOCUMENTS ANNEXES AU BUDGET
2010 – 2011

NUMÉRO SPÉCIAL

DOCUMENTS ANNEXES AU BUDGET
EXERCICE 2010 – 2011

VOLUME II

**EXPOSÉ DES MOTIFS DU BUDGET
2010 - 2011**

1.- CONTEXTE ET ENVIRONNEMENT MACROÉCONOMIQUE DU BUDGET DE L'EXERCICE FISCAL 2010-2011

L'année 2010 est jalonnée d'événements malheureux qui auront pour effets le bouleversement de la vie économique et sociale du pays à un moment où la conjoncture était particulièrement caractérisée par les efforts consentis pour atteindre des objectifs de croissance durable et poursuivre l'amélioration en matière de gouvernance économique. Entre le séisme du 12 janvier et l'émergence du fléau du cholera, jusque là quasiment sinon totalement inconnu de la terre d'Haïti, il faudra un effort intense pour redonner confiance à la population, réhabiliter et aligner les infrastructures nationales sur les standards internationaux, œuvrer dans le sens d'une croissance durable et ainsi améliorer la position du pays dans le classement de l'indice de développement humain.

Cet état de fait justifie d'une part l'accord triennal (Facilité Elargie de Crédit (FEC)), négocié avec le Fonds Monétaire International, qui permettra au gouvernement de renforcer le plan de reconstruction du pays, et d'autre part l'allègement significatif de la Dette Publique.

Ainsi, le Budget 2010 - 2011 ambitionne la mise en œuvre d'actions convaincantes en vue du relèvement du pays et du redémarrage de l'économie. 2010 - 2011 est aussi l'occasion de la poursuite des actions interrompues par les cataclysmes naturels dont le séisme et les cyclones. Les actions à entreprendre au niveau de l'exécution du budget visent à progresser dans l'atténuation des épreuves majeures découlant des déboires vécus durant l'exercice antérieur.

Dans ce contexte manifestement sombre, les priorités sont multiples : *la santé* compte tenu, entre autres, de la nécessité d'éradiquer et de prévenir une vague d'épidémies liées au phénomène d'insalubrité amplifié par les dernières catastrophes et d'augmenter l'offre en vue de réduire durablement la morbidité et la mortalité ; *les travaux publics*, l'estimation des pertes matérielles liées au séisme, selon le rapport du *Post Disaster Needs Assessment (PDNA)*, fait état de 7.8 milliards de dollars américains, soit 120% du PIB de 2009. Combien de ponts, de routes, de bâtiments et d'ouvrages publics et privés à reconstruire ! *L'éducation*, au sens général, *l'agriculture*, *l'environnement*, *la sécurité publique*, sont des priorités incontournables.

Le rythme de la croissance, une moyenne de 2.2% entre 2004-2005 et 2008-2009, devra ralentir et ne pourra reprendre que graduellement à la faveur du maintien de la stabilité macroéconomique, de l'augmentation des recettes fiscales, de l'accroissement des investissements publics et des apports externes.

Malgré la conjoncture difficile, la tendance à l'amélioration de la performance des recettes fiscales devra se confirmer. Le ratio des recettes au PIB pourra atteindre 11% grâce notamment à l'amplification des mécanismes de contrôle à la douane initiée depuis quelques années, limitant le recours à la fraude et la contrebande.

L'inflation sera contenue dans les limites de 7% en glissement annuel après 4.7% en 2009-2010. Le taux de change devra demeurer proche de 40 Gourdes pour un Dollar américain, niveau atteint en 2009-2010 après 41.8 Gourdes en 2008-2009, grâce à une politique visant à juguler la dépréciation de la monnaie locale et l'augmentation de l'offre de devises. Les principaux éléments du cadrage macroéconomique du budget de 2010-2011 sont présentés dans le tableau suivant :

Projection de certains agrégats macroéconomiques pour 2010 / 2011	
Taux de croissance du PIB en termes réels	9,8%
Taux d'inflation en moyenne annuelle	7%
Déficit budgétaire par rapport au PIB	< 3%
Taux de change moyen par rapport au Dollar américain	40 Gourdes
Taux de pression fiscale	11%
Réserves internationales brutes	4.2 mois d'importations

2.1. LES VOIES ET MOYENS

Les ressources totales du Budget de l'Exercice Fiscal 2010-2011 portent sur une enveloppe de 106,3 milliards de Gourdes, ce qui représente une progression de 20.4% par rapport à celles du budget rectificatif de l'exercice antérieur. Cette hausse s'explique par une amélioration des ressources domestiques qui, malgré la situation du pays, augmenteront de 17.2% par rapport à celles prévues dans ledit Budget Rectificatif, la mobilisation de l'aide externe motivée par les dernières catastrophes et les nouvelles mesures concernant le financement interne, touchant aux Autres Fonds de Contrepartie et à l'émission des Bons du Trésor.

2.1. DES RESSOURCES DOMESTIQUES

La projection de ressources domestiques porte sur 36.0 milliards de Gourdes, soit une augmentation de plus de cinq milliards par rapport à celles prévues dans le Budget Rectificatif 2009-2010, cela en dépit des difficultés, pour l'État, d'élargir l'assiette fiscale et de relever les taux d'imposition compte tenu de la situation économique difficile que connaît le pays.

Du total des ressources domestiques, les recettes internes représentent 59.8%. Les deux autres grandes composantes que sont les recettes douanières et les autres ressources locales entrent respectivement pour 38.0% et 2.2%. Toutefois, par rapport à l'exercice antérieur, la plus grande progression (26.9%) est enregistrée au niveau des recettes douanières qui devront passer de 10.8 à 13.7 milliards de Gourdes.

Dans le but de faciliter la reconstruction des immeubles détruits par le séisme du 12 janvier 2010 et de permettre à la population de se reloger, des mesures d'allégements fiscaux sont adoptées. Elles concernent :

- La réduction de 50% des frais proportionnels d'enregistrement et d'inscription payables par le bénéficiaire sur les prêts hypothécaires consentis par les institutions financières et créanciers privés ;
- L'exonération totale, au profit des entreprises victimes du séisme dont les activités sont orientées vers la production de biens et de services, des droits de douane et de taxes sur les matériels et équipements importés au titre de remplacement des matériels et équipements inventoriés et détruits lors de ce séisme;
- Les plus values éventuelles résultant du versement des indemnités versées aux entreprises, institutions ou particuliers par les compagnies d'assurances qui sont exemptes d'impôt sur le revenu pourvu qu'elles soient réinvesties au cours des exercices 2009-2010 et 2010-2011;
- L'exemption de tous droits et taxes de l'importation de maisons préfabriquées conformes aux normes parasismiques et para-cycloniques dont la valeur en douane ne dépasse pas Six Millions Cent Cinquante Mille (6, 500,000.00) gourdes;
- L'exemption des charges déductibles du revenu foncier brut qui sont acceptées jusqu'à concurrence de la valeur locative déclarée au 30 septembre 2010;
- Les dons faits au cours des Exercices fiscaux 2009-2010 et 2010-2011 aux fondations, institutions de charité, aux organismes de secours, à toutes les institutions à portée sociale, éducative et sanitaire, reconnus et immatriculés à la Direction Générale des Impôts, qui sont déductibles jusqu'à concurrence de 40% du revenu brut imposable après les déductions mentionnées aux alinéas a, b, c, d, e, f et g de l'article 128 du Décret du 29 septembre 2005 sur l'Impôt sur le Revenu.

Pour atteindre ces objectifs, les mesures administratives et fiscales suivantes, entre autres, seront prises :

- Renforcement des mesures de vérification ponctuelles de certaines taxes;
- Renforcement de l'application des dernières mesures articulées dans le nouveau Décret sur l'Impôt sur le Revenu : prise en compte de certaines pistes de recettes insuffisamment exploitées, application de l'acompte provisionnel en cas de passation de marchés publics;
- Renforcement des postes de contrôle douanier;
- Renforcement de la lutte contre la contrebande au niveau des postes frontaliers.

2.2.- DES RESSOURCES EXTERNES

Des 49.2 milliards de Gourdes prévus dans le budget rectificatif de 2009-2010, l'apport externe qui comprend les dons (appuis budgétaires et financement de programmes et projets) et les emprunts passera à 49.3, soit une légère hausse d'environ 0.2%. Les dons qui, structurellement, constituent la plus grande proportion, seront de 48.5 milliards, soit, par rapport aux crédits inscrits dans le Budget Rectificatif, une augmentation de 18.6%. Dans l'ordre, les niveaux de support en dons les plus élevés proviendront de la Banque Interaméricaine de Développement (10.0), de l'USAID (9.5 milliards), de l'Union Européenne (9.1), du Venezuela (4.9), de la Banque Mondiale (4.0), de l'Union des Nations Sud Américaines (3.8), de la France (2.9).

Les emprunts chuteront à 0.8 milliard de Gourdes, accusant une baisse de 90.5 % par rapport aux 8.3 milliards inscrits au Budget Rectificatif 2009 - 2010. L'unique bailleur dans cette catégorie est le Venezuela.

2.3.- DU FINANCEMENT INTERNE

Le financement interne sera de 20.9 milliards de Gourdes, performance imputable à la contribution des Autres Fonds de Contrepartie (14.0) qui résultent principalement des ressources dégagées de l'annulation de la dette suite à l'atteinte du point d'achèvement dans le cadre de l'initiative pour les Pays Pauvres Très Endettés (PPTE) et à l'allègement de la dette multilatérale (IADM) qui a permis de libérer des ressources supplémentaires en vue de financer des actions pour le développement économique et sociale et la réduction de la pauvreté. Les Bons du Trésor, en remplacement du financement de la Banque de la République d'Haïti, assureront un financement du budget à hauteur de 6.9 milliards.

3.- LES CRÉDITS

En particulier, les crédits ouverts dans le budget 2010-2011 devront permettre au Gouvernement d'atteindre un ensemble d'objectifs ambitieux liés aux besoins de reconstruction du pays. Cela justifie l'écart significatif entre les crédits de fonctionnement et ceux d'investissement, représentant respectivement 33.7% et 66.3% de l'enveloppe globale, les dépenses exceptionnelles (élections et support aux partis politiques) entrant pour 0.4%.

La variation à la hausse des crédits de fonctionnement (17.4%) totalisant 39.9 milliards de Gourdes s'explique, pour l'essentiel, par l'augmentation de la masse salariale (prise en charge de l'augmentation de l'effectif du personnel enseignant et du nombre de médecins et/ou de techniciens en santé, ajustement des salaires pour le personnel sous rémunéré et une augmentation moyenne de 10%) et par l'acquisition de matériels et fournitures de bureau compte tenu des dégâts considérables du séisme du 12 janvier. La hausse de la subvention d'exploitation dont bénéficie l'Électricité d'Haïti (3.5 milliards) est aussi un facteur à signaler.

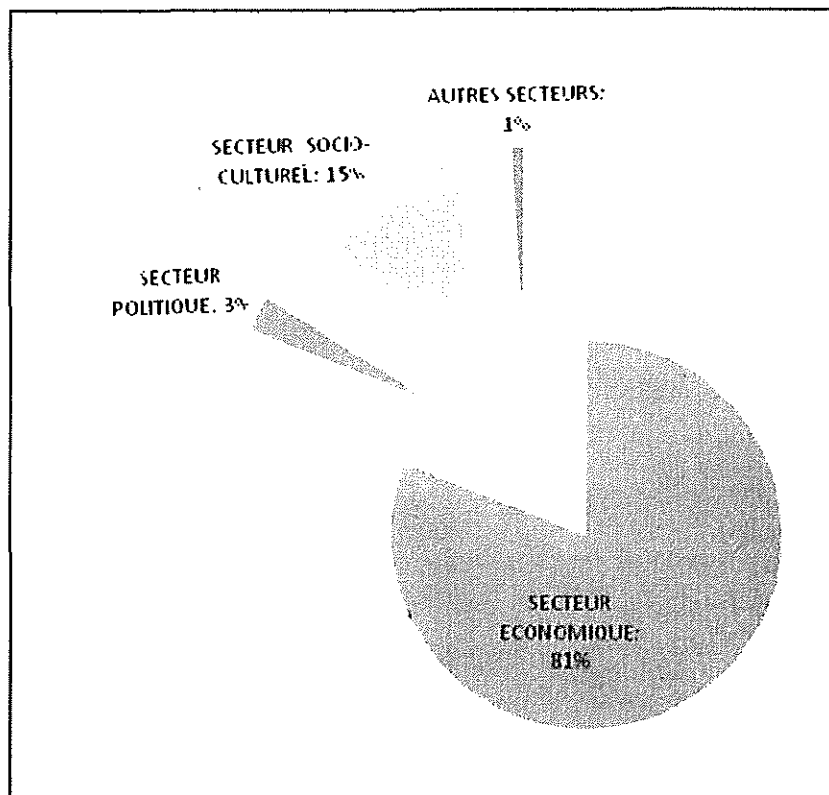
L'importance des crédits alloués au Programme d'Investissements Publics (PIP) se justifie par la nécessité d'accroître les dépenses visant la concrétisation des efforts de reconstruction. Ils ont été également distribués dans l'optique d'une meilleure répartition géographique des ressources, compte tenu du contexte actuel.

Dans l'ordre, les plus grandes parts de ces crédits iront aux Départements de l'Artibonite, de l'Ouest et du Nord tenant compte des besoins de ces départements liés au séisme et à l'épidémie du choléra.

Le PIP regroupe des programmes et projets, répartis dans les quatre (4) grands secteurs (économique, politique, social, culturel et autres) et porte sur une valeur de soixante dix milliards quatre cent quarante-quatre millions cent quatre vingt-dix-neuf mille cinq cent cinquante-deux Gourdes (Gdes 70 444 199 552); les ressources externes exprimées en prêts, dons et assistance technique représentent 62.3% de cette enveloppe. Les tableaux et graphiques suivants présentent les principales répartitions du PIP :

**PROGRAMME D'INVESTISSEMENTS PUBLICS
DE L' EXERCICE FISCAL 2010 - 2011 SELON
LA SOURCE DE FINANCEMENT ET LE SECTEUR**

PROGRAMMES ET PROJETS	RESSOURCES NATIONALES	RESSOURCES EXTERNE			TOTAL PIP
	TRESOR PUBLIC/AFC	BILATERALE	MULTILATERAL E	TOTAL RE	
	1	2	3	4=2+3	5=4+1
TOTAL	26 571 404 884	18 015 312 639	25 857 482 028	43 872 794 668	70 444 199 552
POUVOIR EXECUTIF	26 213 113 231	17 342 912 639	25 857 482 028	43 200 394 668	69 413 507 899
SECTEUR ECONOMIQUE	22 934 113 231	11 728 974 871	22 392 296 503	34 121 271 375	57 055 384 606
MPCE	12 984 288 216	2 692 302 500	2 195 400 000	4 887 702 500	17 871 990 716
MEF	397 500 000	710 903 100	746 381 250	1 457 284 350	1 854 784 350
MARNDR	765 000 000	387 360 389	5 732 854 124	6 120 214 513	6 885 214 513
MTPTC	8 507 680 356	7 938 408 882	13 641 101 129	21 579 510 011	30 087 190 367
MCI	60 000 000	-	-	-	60 000 000
MDE	127 000 000	-	76 560 000	76 560 000	203 560 000
MT	70 000 000	-	-	-	70 000 000
SECTEUR POLITIQUE	1 008 000 000	151 800 000	265 885 000	417 685 000	1 425 685 000
MJSP	304 000 000	73 800 000	-	73 800 000	377 800 000
MHAVE	5 000 000	61 500 000	-	61 500 000	66 500 000
PRIMATURE	85 000 000	16 500 000	-	16 500 000	101 500 000
MICT	484 000 000	-	265 885 000	265 885 000	749 885 000
MAE	130 000 000	-	-	-	130 000 000
SECTEUR SOCIOCULTUREL	1 779 000 000	5 462 137 768	3 199 300 525	8 661 438 293	10 440 438 293
MENFP	711 000 000	1 706 914 800	2 752 575 000	4 459 489 800	5 170 489 800
MAST	100 000 000	-	3 280 000	3 280 000	103 280 000
MSPP	570 000 000	3 427 972 968	171 410 135	3 599 383 103	4 169 383 103
MCFDF	55 000 000	-	39 065 111	39 065 111	94 065 111
MJSAC	140 000 000	-	15 970 279	15 970 279	155 970 279
MCC	203 000 000	327 250 000	217 000 000	544 250 000	747 250 000
AUTRES SECTEURS					
POUVOIR LEGISLATIF	50 000 000	57 400 000	-	57 400 000	107 400 000
POUVOIR JUDICIAIRE	-	-	-	-	-
CSCCA	35 000 000	-	-	-	35 000 000
CEP	-	615 000 000	-	615 000 000	615 000 000
RUEH	70 000 000	-	-	-	70 000 000



PART DES PRINCIPALES SOURCES DANS LE FINANCEMENT DU PIP

TRESOR PUBLIC	12 525 000 000	17.8%
AFC	14 046 404 885	20.0%
BILATERALE	18 015 312 639	25.6%
MULTILATERALE	25 857 482 028	36.6%
TOTAL	70 444 199 552	100.0%

LISTE DES BAILLEURS SELON LA NATURE DU FINANCEMENT

BAILLEUR		DON	EMPRUNT	TOTAL	%
ACDI	Agence Canadienne de Développement International (ACDI)	1 351 096 724	-	1 351 096 724	3,08%
BID	Banque Interaméricaine de Développement (BID)	10 013 056 556	-	10 013 056 556	22,82%
BM	Banque Mondiale	3 192 371 909	-	3 192 371 909	7,28%
BRESIL	Brésil	147 500 000	-	147 500 000	0,34%
ESPAGNE	Espagne	368 045 717	-	368 045 717	0,84%
FAO	Organisation des Nations Unies pour l'Agriculture et l'Alimentation (FAO)	605 918 520 -	-	605 918 520	1,38%
FIDA	Fonds International de Développement Agricole (FIDA)	160 000 000	-	160 000 000	0,36%
FNUAP	Fonds des Nations Unies pour la Population (FNUAP)	224 155 525	-	224 155 525	0,51%
FRANCE	France	1 075 672 000	-	1 075 672 000	2,45%
FTI	Financement et Fonds fiduciaires (FTI)	40 000 000	-	40 000 000	0,09%
JAPON	JAPON	123 750 000	-	123 750 000	0,28%
MEXIQUE	MEXIQUE	205 000 000	-	205 000 000	0,47%
PNUD	Programme des Nations Unies pour le Développement (PNUD)	25 987 500	-	25 987 500	0,06%
SUISSE	SUISSE	80 000 000	-	80 000 000	0,18%
TAIWAN	Taiwan	31 982 276	-	31 982 276	0,07%
UE	Union Européenne (UE)	7 676 404 518	-	7 676 404 518	17,50%
UNASUR	Union des nations sud-américaines (UNASUR)	3 772 000 000	-	3 772 000 000	8,60%
UNESCO	Organisation des Nations Unies pour l'Education, la Science & la Culture (UNESCO)	158 000 000	-	158 000 000	0,36%
USA	Agence pour le Développement International (USAID)	8 936 013 040	-	8 936 013 040	20,37%
VENEZUELA	Venezuela	4 900 500 000	785 340 382	5 685 840 382	12,96%
Grand Total		43 087 454 285	785 340 382	43 872 794 668	100,00%

4.- PRINCIPAUX OBJECTIFS DU GOUVERNEMENT

Toujours en liaison avec la problématique de la reconstruction du pays et tenant compte de la fragilité de la quasi totalité des secteurs, les principaux objectifs à poursuivre pour l'exercice 2010-2011 concernent :

- **Les infrastructures** : Il faut assurer un effort considérable en matière de réhabilitation des infrastructures détruites ou dysfonctionnelles principalement celles localisées dans les zones sinistrées. Des actions devront également être entreprises en matière de poursuite du maillage routier, de la réhabilitation et de l'entretien des infrastructures routières, de la rénovation urbaine, de la réhabilitation et de l'extension de nombre de réseaux électriques, des infrastructures à caractère économique telles que les ports et les aéroports ;
- **L'agriculture** : d'année en année l'Etat se doit d'orienter ses actions dans le sens de l'*autosuffisance alimentaire* consécutive à la mise en application de la stratégie nationale pour la réduction de la pauvreté. En conséquence, des actions seront menées en vue de la réparation et de l'extension des systèmes d'irrigation, de la recapitalisation des agriculteurs, de l'accroissement de la production et d'une meilleure commercialisation des produits agricoles;
- **L'environnement**: pour mieux préparer le pays à l'éventualité de risques et désastres liés à la dégradation et au manque de protection de l'environnement, en vertu duquel un ensemble de projets interviendront au cours de l'exercice 2010-2011 tels que l'appui à l'Observatoire Nationale de la Pauvreté et de la Vulnérabilité, l'appui à l'Agence Nationale des Aires Protégées et la prévention des inondations ;
- **Le logement** : Le nombre de sans abris et de propriétaires dont les maisons ont été détruites prend des proportions inquiétantes et risque, sans une intervention de l'État, de s'aggraver. Dans ce domaine, les actions du gouvernement, à travers une politique systématique, viseront l'amélioration de l'accès et la qualité du logement en Haïti, la remise en état des infrastructures urbaines et la construction de nouveaux édifices publics;
- **La santé**: pour les raisons évoquées précédemment, la réduction de la vulnérabilité de la population, la nécessité de prévenir d'autres épidémies, la mise en fonction des nouveaux centres de santé, la réhabilitation et l'entretien des infrastructures sanitaires;
- **L'éducation** : étant donné la pertinence de l'amélioration de l'offre scolaire et de la qualité de l'enseignement dans le développement durable, des actions seront également conduites en vue de la réhabilitation et de l'entretien des infrastructures scolaires, du renforcement de la gouvernance du secteur éducatif et du développement de l'enseignement supérieur.

**DÉTAIL DES PROGRAMMES ET PROJETS
EXERCICE 2010 - 2011**

MINISTERE DE LA PLANIFICATION ET DE LA COOPERATION EXTERNE
PROGRAMME D'INVESTISSEMENTS PUBLICS
EXERCICE 2010-2011

CODE	PROGRAMMES ET PROJETS	RESSOURCES NATIONALES			RESSOURCES EXTERNES				TOTAL PIP	
		TRESOR PUBLIC	AFC	TOTAL RN	BILATERALE	MULTILATERALE	SOURCE	TYPE	TOTAL RE	TOTAL PIP
	TOTAL	12,501,500,000	14,069,904,884	26,571,404,884	18,015,312,639	25,857,482,028	0	0	43,872,794,668	70,444,199,552
1	POUVOIR EXECUTIF	12,346,500,000	13,866,613,231	26,213,113,231	17,342,912,639	25,857,482,028	0	0	43,200,394,668	69,413,507,899
11	SECTEUR ECONOMIQUE	9,637,500,000	13,296,613,231	22,934,113,231	11,728,974,871	22,392,296,503	0	0	34,121,271,375	57,055,384,606
1111	MINISTERE DE LA PLANIFICATION ET DE LA COOPERATION EXTERNE	6,307,898,119	6,676,390,097	12,984,288,216	2,692,302,500	2,195,400,000	0	0	4,887,702,500	17,871,990,716
1111-1	MPCE-SERVICES INTERNES	6,227,898,119	6,676,390,097	12,904,288,216	2,692,302,500	2,091,600,000	0	0	4,783,902,500	17,688,190,716
1111-1-12	DIRECTION GENERALE DES SERVICES INTERNES	6,227,898,119	6,676,390,097	12,904,288,216	2,692,302,500	2,091,600,000	0	0	4,783,902,500	17,688,190,716
1111-1-12-51	PROGRAMME D'APPUI A LA GOUVERNANCE	603,000,000	180,687,000	783,687,000	36,937,500	967,425,000	0	0	1,004,362,500	1,788,049,500
1111-1-12-51-11	APPUI A L'ELABORATION ET A LA MISE EN ŒUVRE DES STRATEGIES NATIONALES POUR LA CROISSANCE ET LA REDUCTION DE LA PAUVRETE	55,000,000		55,000,000					0	55,000,000
1111-1-12-51-12	SUIVI DES OBJECTIFS DU MILLENAIRE (ODM), DSNCRP, PDNA			0		3,280,000	FNUAP	DON	3,280,000	3,280,000
1111-1-12-51-13	APPUI A L'ELABORATION DU DOCUMENT HAITI EN IMAGE EXERCICE 2010/2011	30,000,000		30,000,000					0	30,000,000
1111-1-12-51-14	SOUS-PROGRAMME DE PRE-INVESTISSEMENT (Appui à l'Etude des SOUS-PROGRAMMES et Projets)	45,000,000		45,000,000					0	45,000,000
1111-1-12-51-15	RENFORCEMENT INSTITUTIONNEL DU MPCE	50,000,000		50,000,000	6,187,500		ESPAGNE	DON	6,187,500	56,187,500
1111-1-12-51-16	APPUI A LA GESTION DU SOUS-PROGRAMME D'INVESTISSEMENT PUBLIC	20,000,000		20,000,000					0	20,000,000
1111-1-12-51-17	RENFORCEMENT DES UNITES DE PLANIFICATION ET DE PROGRAMMATION SECTORIELLES (UPS)	20,000,000		20,000,000					0	20,000,000
1111-1-12-51-18	MISE EN PLACE D'UN SYSTEME D'INFORMATIONS SUR LES INVESTISSEMENTS	20,000,000		20,000,000					0	20,000,000
1111-1-12-51-19	APPUI A LA GESTION STRATEGIQUE DE L'INVESTISSEMENT EN HAITI (SCHEMA NATIONAL DE DEVELOPPEMENT ET D'AMENAGEMENT DU TERRITOIRE, CARTOGRAPHIE DYNAMIQUE DE L'INVESTISSEMENT PUBLIC STRATEGIQUE, SCHEMA DE DEVELOPPEMENT DURABLE DE LA PENINSULE SUD,.....)	110,000,000		110,000,000					0	110,000,000
1111-1-12-51-20	SOUS-PROGRAMME D'APPUI AU RENFORCEMENT DE LA SOCIETE CIVILE EN HAITI (PARSCH)			0		431,145,000	UE	DON	431,145,000	431,145,000
1111-1-12-51-21	SOUS-PROGRAMME D'ASSISTANCE TECHNIQUE UNASUR A HAITI			0		287,000,000	UNASUR	DON	287,000,000	287,000,000
1111-1-12-51-22	RENFORCEMENT DE LA CAPACITE EXECUTIVE DE LA FONCTION PUBLIQUE (AFFECTATION DE CONSEILLERS TECHNIQUES DANS LES MINISTERES)			0	30,750,000		USA	DON	30,750,000	30,750,000
1111-1-12-51-23	SOUS-PROGRAMME D'URGENCE DE RENFORCEMENT DES STRUCTURES DU PALAIS NATIONAL	85,000,000		85,000,000					0	85,000,000
1111-1-12-51-24	RENFORCEMENT EN MATERIELS ET EQUIPEMENTS (PHASE II)	168,000,000		168,000,000					0	168,000,000
1111-1-12-51-25	RENFORCEMENT EN EQUIPEMENTS UNASUR	0		0		246,000,000	UNASUR	DON	246,000,000	246,000,000
1111-1-12-51-26	RENFORCEMENT EN EQUIPEMENTS	0	180,687,000	180,687,000	0	0			0	180,687,000
1111-1-12-52	PROGRAMME D'AMENAGEMENT DES BASSINS VERSANTS ET DE PROTECTION DE L'ENVIRONNEMENT	0	0	0	499,216,000	0	0	0	499,216,000	499,216,000
1111-1-12-52-11	INITIATIVES POUR LES RESSOURCES NATURELLES AU NIVEAU DES BASSINS VERSANTS (WINNER-CHEMONICS)/ DEPARTEMENT DE L'OUEST (CUL DE SAC, CABARET, MONTRUIS, DE L'ARTIBONITE (GONAIVES), DU NORD (LIMBE)			0	499,216,000		USA	DON	499,216,000	499,216,000
1111-1-12-53	PROGRAMME D'AMENAGEMENT DU TERRITOIRE	620,207,803	0	620,207,803	0	914,375,000	0	0	914,375,000	1,534,582,803
1111-1-12-53-11	SOUS-PROGRAMME D'AMENAGEMENT DU TERRITOIRE ET DE DEVELOPPEMENT	202,707,803		202,707,803					0	202,707,803
1111-1-12-53-12	SOUS-PROGRAMME DE RENOVATION DE L'AIRE DU BICENTENAIRE	90,000,000		90,000,000					0	90,000,000
1111-1-12-53-14	SOUS-PROGRAMME DE REHABILITATION URBAINES (PRET 1639/SF-HA)	10,000,000		10,000,000					0	10,000,000

MINISTERE DE LA PLANIFICATION ET DE LA COOPERATION EXTERNE
PROGRAMME D'INVESTISSEMENTS PUBLICS
EXERCICE 2010-2011

CODE	PROGRAMMES ET PROJETS	RESSOURCES NATIONALES			RESSOURCES EXTERNES					TOTAL PIP
		TRESOR PUBLIC	APC	TOTAL RH	BILATERALE	MULTILATERALE	SOURCE	TYPE	TOTAL RE	TOTAL PIP
1111-1-12-53-15	PROJET D'APPUI A LA CREATION D'UNE POLITIQUE NATIONALE D'AMENAGEMENT DU TERRITOIRE			0		6,187,500	PNUD	DON	6,187,500	6,187,500
1111-1-12-53-16	REHABILITATION DU MARCHÉ DU PORT DE PORT-AU-PRINCE	102,500,000		102,500,000					0	102,500,000
1111-1-12-53-17	SOUS-PROGRAMME NATIONAL D'IMPLANTATION DE LACS COLLINAIRES	175,000,000		175,000,000					0	175,000,000
1111-1-12-53-18	SOUS-PROGRAMME DE DOTATION DU TERRITOIRE EN INFRASTRUCTURE PUBLIQUE UNASUR			0		902,000,000	UNASUR	DON	902,000,000	902,000,000
1111-1-12-53-19	PROJET D'APPUI A LA CREATION D'UNE POLITIQUE NATIONALE D'AMENAGEMENT DU TERRITOIRE			0		6,187,500	ESPAGNE	DON	6,187,500	6,187,500
1111-1-12-53-20	REHABILITATION DES PLACES PUBLIQUES DE L'AIRE METROPOLITAINE DE PORT-AU-PRINCE (PHASE II)	40,000,000		40,000,000					0	40,000,000
1111-1-12-54	PROGRAMME D'APPUI AUX ACTIVITES DE COOPERATION	35,000,000	0	35,000,000	0	0	0	0	0	35,000,000
1111-1-12-54-11	SOUS-PROGRAMME DE SUPPORT AUX ACTIVITES DES COOPERATIONS CUBAINE ET TRIPARTITE	35,000,000		35,000,000					0	35,000,000
1111-1-12-55	PROGRAMME D'ASSAINISSEMENT ET DE GESTION DES DECHETS	80,000,000	884,000,000	964,000,000	0	0	0	0	0	964,000,000
1111-1-12-55-11	ACQUISITION D'EQUIPEMENTS DE RAMASSAGE DES ORDURES	40,000,000		40,000,000					0	40,000,000
1111-1-12-55-12	SOUS-PROGRAMME DE COLLECTE DES ORDURES	40,000,000		40,000,000					0	40,000,000
1111-1-12-55-13	DEMOLITION/ENLEVEMENT ET GESTION DES DECOMBRES/DEBRIS DANS LE PERIMETRE PILOTE DE RECONSTRUCTION DU CENTRE VILLE DE PORT-AU-PRINCE		884,000,000	884,000,000					0	884,000,000
1111-1-12-56	PROGRAMME D'AUGMENTATION ET DE RENFORCEMENT DE LA PRODUCTION NATIONALE	0	0	0	1,570,300,000	0	0	0	1,570,300,000	1,570,300,000
1111-1-12-56-11	PROJET CRUSH: PROMOTION DE LA REUTILISATION DES DEBRIS DES MAISONS ENDOMMAGEES ET SUPPORT AU CENTRE POUR LE SECTEUR DE L'HABILLEMENT EN HAITI (KATA-CHF)			0	114,800,000		USA	DON	114,800,000	114,800,000
1111-1-12-56-12	SOUS-PROGRAMME D'AIDE A LA SECURITE ALIMENTAIRE (MYAP) -CRS, ACCI/VOCA, WORLD VISION			0	1,455,500,000		USA	DON	1,455,500,000	1,455,500,000
1111-1-12-57	PROGRAMME DE CONSTRUCTION ET DE REHABILITATION DES INFRASTRUCTURES DE TRANSPORT	60,000,000	3,304,556,656	3,364,556,656	0	0	0	0	0	3,364,556,656
1111-1-12-57-11	REHABILITATION TRONCON FERMATHE-FRERES VIA SOISSON, DUPLAN, GIRARDEAU et Collectrices rue Metellus, Méyotte-Frères, Thomassin25 et Fermathe 45	0	610,847,162	610,847,162					0	610,847,162
1111-1-12-57-12	REHABILITATION URBAINE A LASCAHOBAS ET A MIREBALAIS	0	97,709,494	97,709,494					0	97,709,494
1111-1-12-57-13	RENOVATION URBAINE ET DEVELOPPEMENT RESIDENTIEL A FORT NATIONAL		1,540,000,000	1,540,000,000					0	1,540,000,000
1111-1-12-57-14	REHABILITATION DE LA ROUTE HASCO/ BOULEVARD LA SALINE/ BASE NAVALE AMIRAL KILLICK		500,000,000	500,000,000					0	500,000,000
1111-1-12-57-15	ASSAINISSEMENT/ REHABILITATION ET CONSTRUCTION DU SYSTEME DE DRAINAGE DE LA ROUTE BOULEVARD DE LA SALINE/ BASE NAVALE AMIRAL KILLICK		474,000,000	474,000,000					0	474,000,000
1111-1-12-57-16	CONSTRUCTION ROUTE ET PORT DE LA BAJE DES FLAMANDS		82,000,000	82,000,000					0	82,000,000
1111-1-12-57-17	INSTALLATION DE NOUVEAU DE NOUVEAUX SYSTEMES DE FEUX DE SIGNALISATION INCLUANT LA REHABILITATION DES FEUX EXISTANTS (PHASE I)	60,000,000		60,000,000					0	60,000,000
1111-1-12-58	PROGRAMME DE DEVELOPPEMENT DU SECTEUR DE L'HABITAT/LOGEMENT	0	1,578,146,441	1,578,146,441	0	0	0	0	0	1,578,146,441
1111-1-12-58-11	RENOVATION URBAINE ET DEVELOPPEMENT RESIDENTIEL A BOWENFIELD		1,186,108,336	1,186,108,336					0	1,186,108,336
1111-1-12-58-12	SUPERVISION DES TRAVAUX DE REHABILITATION BOULEVARD LA SALINE/ BASE NAVALE AMIRAL KILLICK, CONSTRUCTION PALAIS LEGISLATIF, RENOVATION URBAINE DE FORT NATIONAL ET BOWENFIELD		123,000,000	123,000,000					0	123,000,000
1111-1-12-58-13	HEBERGEMENT POST TREMBLEMENT DE TERRE DU 12 JANVIER	0	269,038,105	269,038,105					0	269,038,105
1111-1-12-59	PROGRAMME DE DEVELOPPEMENT TERRITORIAL	2,708,690,316	0	2,708,690,316	352,600,000	209,800,000	0	0	562,400,000	3,271,090,316
1111-1-12-59-11	INITIATIVE DE GOUVERNANCE LOCALE (ATN/SF 7227-HA)	10,000,000		10,000,000					0	10,000,000

MINISTERE DE LA PLANIFICATION ET DE LA COOPERATION EXTERNE
PROGRAMME D'INVESTISSEMENTS PUBLICS
EXERCICE 2010-2011

CODE	PROGRAMMES ET PROJETS	RESSOURCES NATIONALES			RESSOURCES EXTERNES				TOTAL PIP	
		TRESOR PUBLIC	AFC	TOTAL RN-	BILATERALE	MULTILATERALE	SOURCE	TYPE	TOTAL RE	TOTAL PIP
1111-1-12-59-12	SOUS-PROGRAMME DE DEVELOPPEMENT LOCAL EN HAITI/CANADA (PDLH)	15,000,000		15,000,000					0	15,000,000
1111-1-12-59-13	FONDS SPECIAUX DE DEVELOPPEMENT TERRITORIAL (FONDS LOCAL DE DEVELOPPEMENT ET D'AMENAGEMENT DU TERRITOIRE)	1,200,000,000		1,200,000,000					0	1,200,000,000
1111-1-12-59-14	SOUS-PROGRAMME INTERIMAIRE D'APPUI A LA GOUVERNANCE ET A L'INVESTISSEMENT LOCAL EN HAITI (AGIL)			0		152,900,000	UE	DON	152,900,000	152,900,000
1111-1-12-59-15	SOUS-PROGRAMME DE STRUCTURATION TERRITORIALE ET DE DEVELOPPEMENT DE SAINT MICHEL DE L'ATALAYE	30,000,000		30,000,000					0	30,000,000
1111-1-12-59-16	SOUS-PROGRAMME DE STRUCTURATION TERRITORIALE ET DE DEVELOPPEMENT DE MARMELADE	50,000,000		50,000,000					0	50,000,000
1111-1-12-59-17	SOUS-PROGRAMME DE STRUCTURATION TERRITORIALE ET DE DEVELOPPEMENT DE PIGNON(ADOQUINAGE ET PLACE PUBLIQUE. CONSTRUCTION LYCEE, EAU POTABLE	230,000,000		230,000,000					0	230,000,000
1111-1-12-59-18	SOUS-PROGRAMME DE STRUCTURATION TERRITORIALE ET DE DEVELOPPEMENT DE SAINT RAPHAEL (CONSTRUCTION MARCHÉ ST RAPHAEL, EAU POTABLE, ADOQUINAGE,	211,690,316		211,690,316					0	211,690,316
1111-1-12-59-19	SOUS-PROGRAMME DE STRUCTURATION TERRITORIALE ET DE DEVELOPPEMENT DE GRANDE RIVIERE DU NORD	60,000,000		60,000,000					0	60,000,000
1111-1-12-59-20	SOUS-PROGRAMME DE STRUCTURATION TERRITORIALE ET DE DEVELOPPEMENT DE DENNERY	20,000,000		20,000,000					0	20,000,000
1111-1-12-59-21	SOUS-PROGRAMME DE STRUCTURATION TERRITORIALE ET DE DEVELOPPEMENT DE MIREBALAIS	150,000,000		150,000,000					0	150,000,000
1111-1-12-59-22	SOUS-PROGRAMME DE STRUCTURATION TERRITORIALE ET DE DEVELOPPEMENT DE (REHABILITATION URBAINE CAP)	0		0					0	0
1111-1-12-59-23	SOUS-PROGRAMME DE STRUCTURATION TERRITORIALE ET DE DEVELOPPEMENT DE THOMONDE	30,000,000		30,000,000					0	30,000,000
1111-1-12-59-24	SOUS-PROGRAMME DE STRUCTURATION TERRITORIALE ET DE DEVELOPPEMENT DU LIMBE	50,000,000		50,000,000					0	50,000,000
1111-1-12-59-25	SOUS-PROGRAMME DE STRUCTURATION TERRITORIALE ET DE DEVELOPPEMENT DE BAINET	12,000,000		12,000,000					0	12,000,000
1111-1-12-59-26	SOUS-PROGRAMME DE STRUCTURATION TERRITORIALE ET DE DEVELOPPEMENT DE BELLE ANSE	10,000,000		10,000,000					0	10,000,000
1111-1-12-59-27	SOUS-PROGRAMME DE STRUCTURATION TERRITORIALE ET DE DEVELOPPEMENT DE PETIT GOAVE	42,000,000		42,000,000					0	42,000,000
1111-1-12-59-28	SOUS-PROGRAMME DE STRUCTURATION TERRITORIALE ET DE DEVELOPPEMENT DE PORT DE PAIX	40,000,000		40,000,000					0	40,000,000
1111-1-12-59-29	SOUS-PROGRAMME DE STRUCTURATION TERRITORIALE ET DE DEVELOPPEMENT DES CAYES	41,000,000		41,000,000					0	41,000,000
1111-1-12-59-30	SOUS-PROGRAMME DE STRUCTURATION TERRITORIALE ET DE DEVELOPPEMENT DE BELLADERES ET LASCAHOBAS	40,000,000		40,000,000					0	40,000,000
1111-1-12-59-31	SOUS-PROGRAMME DE STRUCTURATION TERRITORIALE ET DE DEVELOPPEMENT DE JEREMIE	32,000,000		32,000,000					0	32,000,000
1111-1-12-59-32	SOUS-PROGRAMME DE STRUCTURATION TERRITORIALE ET DE DEVELOPPEMENT DE LA POINTE OUEST DE LA PRESQU'ILE DU SUD	29,000,000		29,000,000					0	29,000,000
1111-1-12-59-33	SOUS-PROGRAMME DE STRUCTURATION TERRITORIALE ET DE DEVELOPPEMENT DE JACMEL , MARIGOT, CAYES JACMEL/ LA VALLEE	30,000,000		30,000,000	205,000,000		MEXIQUE	DON	205,000,000	235,000,000
1111-1-12-59-34	SOUS-PROGRAMME DE STRUCTURATION TERRITORIALE ET DE DEVELOPPEMENT DE HINCHE	32,000,000		32,000,000					0	32,000,000
1111-1-12-59-35	SOUS-PROGRAMME DE STRUCTURATION TERRITORIALE ET DE DEVELOPPEMENT DE MIRAGOANE / ANSE A VEAU / BARADERES	49,000,000		49,000,000					0	49,000,000
1111-1-12-59-36	SOUS-PROGRAMME DE STRUCTURATION TERRITORIALE ET DE DEVELOPPEMENT DE MARCHAND DESSALINES	20,000,000		20,000,000					0	20,000,000
1111-1-12-59-37	SOUS-PROGRAMME DE STRUCTURATION TERRITORIALE ET DE DEVELOPPEMENT DE SAINT MARC	44,000,000		44,000,000					0	44,000,000
1111-1-12-59-38	SOUS-PROGRAMME DE STRUCTURATION TERRITORIALE ET DE DEVELOPPEMENT DE CABARET/ ARCAHAIE	50,000,000		50,000,000					0	50,000,000
1111-1-12-59-39	SOUS-PROGRAMME DE STRUCTURATION TERRITORIALE ET DE DEVELOPPEMENT DE MOLE SAINT NICOLAS ET DE JEAN RABEL	34,000,000		34,000,000					0	34,000,000

MINISTERE DE LA PLANIFICATION ET DE LA COOPERATION EXTERNE
PROGRAMME D'INVESTISSEMENTS PUBLICS
EXERCICE 2010-2011

CODE	PROGRAMMES ET PROJETS	RESSOURCES NATIONALES			RESSOURCES EXTERNES					TOTAL PIP
		TRESOR PUBLIC	AFC	TOTAL RN	BILATERALE	MULTILATERALE	SOURCE	TYPE	TOTAL RE	TOTAL PIP
1111-1-12-59-40	SOUS-PROGRAMME DE STRUCTURATION TERRITORIALE ET DE DEVELOPPEMENT DE TROU DU NORD / TERRIER ROUGE	20,000,000		20,000,000					0	20,000,000
1111-1-12-59-41	SOUS-PROGRAMME DE STRUCTURATION TERRITORIALE ET DE DEVELOPPEMENT DE DESDUNES	17,000,000		17,000,000					0	17,000,000
1111-1-12-59-42	APPUI A L'ELABORATION D'UN SCHEMA NATIONAL D'AMENAGEMENT DU TERRITOIRE			0		4,100,000	BID	DON	4,100,000	4,100,000
1111-1-12-59-43	APPUI A LA GOUVERNANCE TERRITORIALE	90,000,000		90,000,000		52,800,000	UE	DON	52,800,000	142,800,000
1111-1-12-59-44	SOUS-PROGRAMME D'APPUI A LA DECENTRALISATION ET A LA GOUVERNANCE LOCALE (DEPT. DU NORD, DE L'ARTIBONITE, DE L'OUEST) - LOKAL			0	147,600,000		USA	DON	147,600,000	147,600,000
1111-1-12-59-45	SOUS-PROGRAMME D'INTERVENTIONS D'URGENCE A ANSE-A-PITRE (FOIRE BINATIONALE NOVEMBRE 2009)	20,000,000		20,000,000					0	20,000,000
1111-1-12-60	PROGRAMME DE PREVENTION ET DE GESTION DES DESASTRES ET DES CATASTROPHES NATURELLES	200,000,000	0	200,000,000	0	0	0	0	0	200,000,000
1111-1-12-60-11	SOUS-PROGRAMME D'URGENCE PRE-SAISON PLUVIEUSE ET CYCLONIQUE DANS LES ZONES A RISQUES CLIMATIQUES	200,000,000		200,000,000					0	200,000,000
1111-1-12-61	PROGRAMME DE PROTECTION ET D'ASSISTANCE SOCIALE	0	0	0	233,249,000	0	0	0	233,249,000	233,249,000
1111-1-12-61-11	RELOCALISATION ET PRISE EN CHARGE DES POPULATIONS VULNERABLES EN HAITI			0	233,249,000		USA	DON	233,249,000	233,249,000
1111-1-12-61-12	ASSISTANCE HUMANITAIRE EN REPONSE AU SEISME DU 12 JANVIER 2010			0	0		USA	DON	0	0
1111-1-12-62	PROGRAMME DE RECHERCHE ET DEVELOPPEMENT	31,000,000	0	31,000,000	0	0	0	0	0	31,000,000
1111-1-12-62-11	APPUI A LA MISE EN PLACE DE L'OBSERVATOIRE NATIONAL DE LA PAUVRETE ET DE L'EXCLUSION SOCIALE (ONPES)	16,000,000		16,000,000					0	16,000,000
1111-1-12-62-12	APPUI A LA RECHERCHE / DEVELOPPEMENT			15,000,000					0	15,000,000
1111-1-12-63	PROGRAMME DE RECONSTRUCTION ET DE REHABILITATION DES EDIFICES PUBLICS	15,000,000								
1111-1-12-63-11	CONSTRUCTION DU PALAIS LEGISLATIF HAITIEN	0	729,000,000	729,000,000	0	0	0	0	0	729,000,000
1111-1-12-64	PROGRAMME D'INTERVENTIONS D'URGENCE	1,890,000,000	0	1,890,000,000	0	0	0	0	0	1,890,000,000
1111-1-12-64-11	INTERVENTIONS D'URGENCE DU GOUVERNEMENT	1,840,000,000		1,840,000,000					0	1,840,000,000
1111-1-12-64-12	SOUS-PROGRAMME D'INTERVENTIONS URGENTES DANS LES ZONES A RISQUES DANS L'AIRES METROPOLITAINE DE PORT-AU-PRINCE (CITE SOLEIL, MARTISSANT, ETC.....)	50,000,000		50,000,000					0	50,000,000
1111-2	SERVICES CENTRAUX TECHNIQUEMENT DECONCENTRE	80,000,000	0	80,000,000	0	103,800,000	0	0	103,800,000	183,800,000
1111-2-13	CENTRE DE TECHNI. DE PLANIF. ET D'ECONOMIE APPLIQUEE.(CTPEA)	20,000,000	0	20,000,000	0	0	0	0	0	20,000,000
1111-2-13-50	PROGRAMME D'APPUI A LA GOUVERNANCE	10,000,000	0	10,000,000	0	0	0	0	0	10,000,000
1111-2-13-50-11	RENFORCEMENT INSTITUTIONNEL	10,000,000		10,000,000					0	10,000,000
1111-2-13-51	PROGRAMME D'APPUI AU DEVELOPPEMENT DE L'UNIVERSITE	10,000,000	0	10,000,000	0	0	0	0	0	10,000,000
1111-2-13-51-11	RENFORCEMENT ACADEMIQUE DU CTPEA	10,000,000		10,000,000					0	10,000,000
1111-2-14	CONSEIL NATIONAL DES COOPERATIVES (CNC)	10,000,000	0	10,000,000	0	0	0	0	0	10,000,000
1111-2-14-50	PROGRAMME D'APPUI A LA GOUVERNANCE	10,000,000	0	10,000,000	0	0	0	0	0	10,000,000
1111-2-14-50-11	RENFORCEMENT INSTITUTIONNEL DU CNC	10,000,000		10,000,000					0	10,000,000
1111-2-15	CENTRE NATIONAL DE L'INFORMATION GEO SPATIALE	50,000,000	0	50,000,000	0	103,800,000	0	0	103,800,000	153,800,000
1111-2-15-50	PROGRAMME D'APPUI A LA GOUVERNANCE	10,000,000	0	10,000,000	0	21,000,000	0	0	21,000,000	31,000,000
1111-2-15-50-11	APPUI AU CNTGS	10,000,000		10,000,000			BM	DON	21,000,000	31,000,000
1111-2-15-51	PROGRAMME DE DEVELOPPEMENT TERRITORIAL	30,000,000	0	30,000,000	0	78,000,000	0	0	78,000,000	108,000,000
1111-2-15-51-11	SOUS-PROGRAMME D'INFRASTRUCTURES TERRITORIALES POUR LE DEVELOPPEMENT DURABLE (PITDD)	30,000,000		30,000,000		78,000,000	UE	DON	78,000,000	108,000,000

MINISTERE DE LA PLANIFICATION ET DE LA COOPERATION EXTERNE
PROGRAMME D'INVESTISSEMENTS PUBLICS
EXERCICE 2010-2011

CODE	PROGRAMMES ET PROJETS	RESSOURCES NATIONALES			RESSOURCES EXTERNES					TOTAL PIP
		TRESOR PUBLIC	AFC	TOTAL RN	BILATERALE	MULTILATERALE	SOURCE	TYPE	TOTAL RE	TOTAL PIP
1111-2-15-52-11	OUTILS D'INFORMATION POUR L'ORIENTATION DES INVESTISSEMENTS DE DEVELOPPEMENT	10,000,000		10,000,000		4,800,000	PNUD	DON	4,800,000	14,800,000
1112	MINISTERE DE L'ECONOMIE ET DES FINANCES	397,500,000	22,644,659	420,144,659	710,903,100	746,381,250	0	0	1,457,284,350	1,877,429,009
1112-1	MEF-SERVICES INTERNES	77,000,000	0	77,000,000	710,903,100	0	0	0	710,903,100	787,903,100
1112-1-12	DIRECTION GENERALE DES SERVICES INTERNES	77,000,000	0	77,000,000	710,903,100	0	0	0	710,903,100	787,903,100
1112-1-12-51	PROGRAMME D'APPUI A LA GOUVERNANCE	72,000,000	0	72,000,000	0	0	0	0	0	72,000,000
1112-1-12-51-11	APPUI A LA DIRECTION DU TRESOR	10,000,000		10,000,000					0	10,000,000
1112-1-12-51-12	APPUI A LA LUTTE CONTRE LA CONTREBANDE	12,000,000		12,000,000					0	12,000,000
1112-1-12-51-13	RENFORCEMENT INSTITUTIONNEL DU MEF	50,000,000		50,000,000					0	50,000,000
1112-1-12-51-14	APPUI POST-SEISME AUX AGENTS PUBLICS			0					0	0
1112-1-12-52	PROGRAMME D'AMENAGEMENT DU TERRITOIRE	5,000,000	0	5,000,000	0	0	0	0	0	5,000,000
1112-1-12-52-11	REMISE EN ETAT DE L'INFRASTRUCTURE ECONOMIQUE DE BASE PRET 1493/SF-HA	5,000,000		5,000,000					0	5,000,000
1112-1-12-53	PROGRAMME D'AUGMENTATION ET DE RENFORCEMENT DE LA PRODUCTION NATIONALE	0	0	0	710,903,100	0	0	0	710,903,100	710,903,100
1112-1-12-53-11	FINANCEMENT INTEGRE DES FILIERES ET ENTREPRISES EN HAITI (HIFIVE-AED)			0	348,500,000		USA	DON	348,500,000	348,500,000
1112-1-12-53-12	FONDS DE GARANTIE BANCAIRE A L'ENTREPRENARIAT PRIVE (DCA-SOGE BANK, CAPITAL BANK, ACME, FEDERATION DES CAISSES POPULAIRES LE LEVIER			0	362,403,100		USA	DON	362,403,100	362,403,100
1112-2	SERVICES CENTRAUX TECHNIQUEMENT DECONCENTRE	320,500,000	22,644,659	343,144,659	0	746,381,250	0	0	746,381,250	1,089,525,909
1112-2-13	INSTITUT HAITIEN DE STATISTIQUE ET D'INFORMATIQUE	55,000,000	0	55,000,000	0	6,150,000	0	0	6,150,000	61,150,000
1112-2-13-51	PROGRAMME D'APPUI A LA GOUVERNANCE	40,000,000	0	40,000,000	0	6,150,000	0	0	6,150,000	46,150,000
1112-2-13-51-11	RECENSEMENT GENERAL DE LA POPULATION ET DE L'HABITAT (SEME RECENSEMENT)	10,000,000		10,000,000					0	10,000,000
1112-2-13-51-12	RENFORCEMENT DES COMPTES NATIONAUX	10,000,000		10,000,000					0	10,000,000
1112-2-13-51-13	APPUI AU RENFORCEMENT INSTITUTIONNEL DE L'IHSI	10,000,000		10,000,000					0	10,000,000
1112-2-13-51-14	APPUI AU DENOMBREMENT DE LA POPULATION. ACTIVITES PREPARATOIRES DU VEME RECENSEMENT			0		6,150,000	FNUAP	DON	6,150,000	6,150,000
1112-2-13-51-15	APPUI AU RENFORCEMENT DU SYSTEME D'INFORMATIONS DEMOGRAPHIQUES ET SOCIALES	10,000,000		10,000,000					0	10,000,000
1112-2-13-52	PROGRAMME DE RECHERCHE ET DEVELOPPEMENT	15,000,000	0	15,000,000	0	0	0	0	0	15,000,000
1112-2-13-52-11	APPUI AU DEVELOPPEMENT DE LA RECHERCHE STATISTIQUE	15,000,000		15,000,000					0	15,000,000
1112-2-14	DIRECTION GENERALE DU BUDGET	8,500,000	0	8,500,000	0	0	0	0	0	8,500,000
1112-2-14-50	PROGRAMME D'APPUI A LA GOUVERNANCE	8,500,000	0	8,500,000	0	0	0	0	0	8,500,000
1112-2-14-50-11	RENFORCEMENT DU SYSTEME DE GESTION DES FINANCES PUBLIQUES	8,500,000		8,500,000					0	8,500,000
1112-2-15	DIRECTION GENERALE DES IMPOTS	90,000,000	22,644,659	112,644,659	0	0	0	0	0	112,644,659
1112-2-15-50	PROGRAMME D'APPUI A LA GOUVERNANCE	90,000,000	22,644,659	112,644,659	0	0	0	0	0	112,644,659
1112-2-15-50-11	RENFORCEMENT INSTITUTIONNEL DE LA DGI	90,000,000		90,000,000					0	90,000,000
1112-2-15-50-12	E-GOUVERNANCE-DECLARATION DEFINITIVE D'IMPOTS	0	22,644,659	22,644,659					0	22,644,659
1112-2-16	ADMINISTRATION GENERALE DES DOUANES	100,000,000	0	100,000,000	0	0	0	0	0	100,000,000
1112-2-16-50	PROGRAMME D'APPUI A LA GOUVERNANCE	70,000,000	0	70,000,000	0	0	0	0	0	70,000,000
1112-2-16-50-11	MODERNISATION DES STRUCTURES DOUANIERES HAITIENNES	70,000,000		70,000,000					0	70,000,000
1112-2-16-51	PROGRAMME DE RECONSTRUCTION ET DE REHABILITATION DES EDIFICES PUBLICS	30,000,000	0	30,000,000	0	0	0	0	0	30,000,000
1112-2-16-51-11	REHABILITATION ANCIEN BATIMENT BNP (AVE. JOHN BROWN)	30,000,000		30,000,000					0	30,000,000
1112-2-19	FAES	22,000,000	0	22,000,000	0	146,231,250	0	0	146,231,250	168,231,250

MINISTERE DE LA PLANIFICATION ET DE LA COOPERATION EXTERNE
PROGRAMME D'INVESTISSEMENTS PUBLICS
EXERCICE 2010-2011

CODE	PROGRAMMES ET PROJETS	RESSOURCES NATIONALES			RESSOURCES EXTERNES					TOTAL PIP
		TRESOR PUBLIC	AFC	TOTAL RN	BILATERALE	MULTILATERALE	SOURCE	TYPE	TOTAL RE	TOTAL PIP
1112-2-19-50	PROGRAMME D'AUGMENTATION ET DE RENFORCEMENT DE LA PRODUCTION NATIONALE	12,000,000	0	12,000,000	0	0	0	0	0	12,000,000
1112-2-19-50-11	SOUS-PROGRAMME D'APPUI AUX INITIATIVES PRODUCTIVES FAES PRET FTDA	12,000,000		12,000,000					0	12,000,000
1112-2-19-51	PROGRAMME DE CONSTRUCTION ET DE REHABILITATION DES INFRASTRUCTURES SCOLAIRES	0	0	0	0	146,231,250	0	0	146,231,250	146,231,250
1112-2-19-51-11	PROJET D'URGENCE DE RECONSTRUCTION SCOLAIRE (PURES)			0		146,231,250	BM	DON	146,231,250	146,231,250
1112-2-19-52	PROGRAMME DE DEVELOPPEMENT TERRITORIAL	10,000,000	0	10,000,000	0	0	0	0	0	10,000,000
1112-2-19-52-11	SOUS-PROGRAMME DEVELOPPEMENT LOCAL (PDL) FAES PRET 1491 SF/HA	10,000,000		10,000,000				BID	DON	0
1112-2-21	UNITE DE LUTTE CONTRE LA CORRUPTION	15,000,000	0	15,000,000	0	0	0	0	0	15,000,000
1112-2-21-50	PROGRAMME D'APPUI A LA GOUVERNANCE	15,000,000	0	15,000,000	0	0	0	0	0	15,000,000
1112-2-21-50-11	RENFORCEMENT DE CAPACITES DE L'ULCC	15,000,000		15,000,000						0
1112-2-22	ECOLE NATIONALE D'ADMINISTRATION FINANCIERE	25,000,000	0	25,000,000	0	0	0	0	0	25,000,000
1112-2-22-50	PROGRAMME D'APPUI A LA GOUVERNANCE	25,000,000	0	25,000,000	0	0	0	0	0	25,000,000
1112-2-22-50-11	APPUI A L'ECOLE NATIONALE D'ADMINISTRATION FINANCIERE(ENAF)	25,000,000		25,000,000						0
1112-2-25	INSPECTION GENERALE DES FINANCES	5,000,000	0	5,000,000	0	0	0	0	0	5,000,000
1112-2-25-50	PROGRAMME D'APPUI A LA GOUVERNANCE	5,000,000	0	5,000,000	0	0	0	0	0	5,000,000
1112-2-25-50-11	MISE EN PLACE DE L'INSPECTION GENERALE DES FINANCES	5,000,000		5,000,000						0
1112-2-26	BUREAU DE MONETISATION	0	0	0	0	594,000,000	0	0	594,000,000	594,000,000
1112-2-26-50	PROGRAMME DE DEVELOPPEMENT TERRITORIAL	0	0	0	0	594,000,000	0	0	594,000,000	594,000,000
1112-2-26-50-11	PROJET DE DEVELOPPEMENT COMMUNAUTAIRE PARTICIPATF			0		594,000,000	BM	DON	594,000,000	594,000,000
1113	MINISTERE DE L'AGRICULTURE DES RESSOURCES NATURELLES ET DU DEVELOPPEMENT RURAL (MARNDR)	765,000,000	0	765,000,000	387,360,389	5,732,854,124	0	0	6,120,214,513	6,885,214,513
1113-1	MARNDR-SERVICES INTERNES	710,000,000	0	710,000,000	387,360,389	5,732,854,124	0	0	6,120,214,513	6,830,214,513
1113-1-12	DIRECTION GENERALE DES SERVICES INTERNES	710,000,000	0	710,000,000	387,360,389	5,732,854,124	0	0	6,120,214,513	6,830,214,513
1113-1-12-50	PROGRAMME D'APPUI A LA GOUVERNANCE	31,000,000	0	31,000,000	0	174,409,880	0	0	174,409,880	205,409,880
1113-1-12-50-11	APPUI A LA DECONCENTRATION DU MARNDR	5,000,000		5,000,000						0
1113-1-12-50-12	CONSOLIDATION OBSERVATOIRE NATIONAL DE LA SECURITE ALIMENTAIRE (CNSA)/UE/ICA	12,000,000		12,000,000						0
1113-1-12-50-13	RENFORCEMENT DES SERVICES PUBLICS AGRICOLES 2 (RESEPA)			0		59,850,000	BM	DON	59,850,000	59,850,000
1113-1-12-50-14	RECENSEMENT GENERAL DE L'AGRICULTURE/FAO	8,000,000		8,000,000		27,000,000	UE	DON	27,000,000	35,000,000
1113-1-12-50-15	APPUI A L'UNITE D'ETUDES ET DE PROGRAMMATION (UEP)	6,000,000		6,000,000						0
1113-1-12-50-16	TCP/HAI/3103 RENFORCEMENT DES FONCTIONS DE PLANIFICATION ET D'APPUI A LA DECENTRALISATION ET AU DEVELOPPEMENT LOCAL DU MARNDR			0		20,525,880	FAO	DON	20,525,880	20,525,880
1113-1-12-50-17	RENFORCEMENT DES SERVICES PUBLICS AGRICOLES 1 (RESEPA)			0		67,034,000	BM	DON	67,034,000	67,034,000
1113-1-12-51	PROGRAMME D'AMENAGEMENT DES BASSINS VERSANTS ET DE PROTECTION DE L'ENVIRONNEMENT	36,000,000	0	36,000,000	0	0	0	0	0	36,000,000
1113-1-12-51-11	PROTECTION ET AMENAGEMENT DES ECOSYSTEMES FRAGILES	36,000,000		36,000,000						0
1113-1-12-52	PROGRAMME D'AUGMENTATION ET DE RENFORCEMENT DE LA PRODUCTION NATIONALE	638,000,000	0	638,000,000	347,860,909	5,224,038,035	0	0	5,571,898,944	6,209,898,944
1113-1-12-52-11	APPUI A LA PROMOTION DE LA CAFEICULTURE (INCAH)	14,000,000		14,000,000						0
1113-1-12-52-12	APPUI A L'ELEVAGE	25,000,000		25,000,000		4,800,000	FAO	DON	4,800,000	29,800,000
1113-1-12-52-13	PROJET D'APPUI A LA PECHE MARITIME ET A L'AQUACULTURE	6,000,000		6,000,000	47,170,717		ESPAGNE	DON	47,170,717	53,170,717

MINISTERE DE LA PLANIFICATION ET DE LA COOPERATION EXTERNE
PROGRAMME D'INVESTISSEMENTS PUBLICS
EXERCICE 2010-2011

CODE	PROGRAMMES ET PROJETS	RESSOURCES NATIONALES			RESSOURCES EXTERNES					TOTAL PIP
		TRESOR PUBLIC	AFC	TOTAL RN	BILATERALE	MULTILATERALE	SOURCE	TYPE	TOTAL RE	TOTAL PIP
1113-1-12-52-14	APPUI A L'USINE SUCRIERE DE DARBONNE	25,000,000		25,000,000					0	25,000,000
1113-1-12-52-15	PRODUCTION ET COMMERCIALISATION DU CAFE, BAMBOUS ET FRUITS A MARMELADE/CAYES-JACMEL/Makari/FURCY ET DE RIZ A TORBECK	15,000,000		15,000,000	2,732,796		TAIWAN	DON	2,732,796	17,732,796
1113-1-12-52-16	DEVELOPPEMENT LOCAL DE LA COMMUNE DE MARMELADE ET PLAISANCE II	7,000,000		7,000,000	17,875,396		ACDI	DON	17,875,396	24,875,396
1113-1-12-52-17	SECURITE ALIMENTAIRE, GESTION DES RESSOURCES NATURELLES ET DEVELOPPEMENT LOCAL DURABLE DANS LA COMMUNE DE Marigot			0			ESPAGNE	DON	0	0
1113-1-12-52-18	SOUS-PROGRAMME DE DEVELOPPEMENT ECONOMIQUE DES FILIERES RURALES. 1794/SF-HA	5,000,000		5,000,000		200,000,000	BID	DON	200,000,000	205,000,000
1113-1-12-52-19	LUTTE PHYTOSANITAIRE CONTRE LES MOUCHES ATTAQUANT LES MANGUES DANS LES GRANDES ZONES PRODUCTRICES	20,000,000		20,000,000					0	20,000,000
1113-1-12-52-20	SOUS-PROGRAMME DE SUBVENTIONS DE FERTILISANTS ET AMELIORATION DE LA PRODUCTIVITE DES CULTURES ET DES SOLS	253,000,000		253,000,000					0	253,000,000
1113-1-12-52-21	SOUS-PROGRAMME DE SUBVENTIONS DE SEMENCES	64,000,000		64,000,000					0	64,000,000
1113-1-12-52-22	APPUI A LA MECANISATION AGRICOLE	50,000,000		50,000,000					0	50,000,000
1113-1-12-52-23	APPUI AUX CULTURES D'EXPORTATION (CAFE-CACAO-MANGUES)	6,000,000		6,000,000		10,875,369	UE	DON	10,875,369	16,875,369
1113-1-12-52-24	PROMOTION CREDIT AGRICOLE	15,000,000		15,000,000		17,333,000	UE	DON	17,333,000	32,333,000
1113-1-12-52-25	APPUI A LA PRODUCTION DANS LES STRUCTURES DECENTRALISEES	20,000,000		20,000,000					0	20,000,000
1113-1-12-52-26	SOUS-PROGRAMME D'INTENSIFICATION AGRICOLE (PIA-ENNERY/QUINTE). 1646/SF-HA			0		357,000,000	BID	DON	357,000,000	357,000,000
1113-1-12-52-27	SOUS-PROGRAMME D'INTENSIFICATION AGRICOLE - 1490 SF-HA	30,000,000		30,000,000		68,437,026	BID	DON	68,437,026	98,437,026
1113-1-12-52-28	SOUS-PROGRAMME NATIONAL POUR LA SECURITE ALIMENTAIRE ET CONTRÔLE DES CYCLAS FORMICARIUS DE LA PATATE DOUCE	12,000,000		12,000,000					0	12,000,000
1113-1-12-52-29	PROJET PPI PHASE II - NORD/EST/NORD/OUEST	5,000,000		5,000,000		160,000,000	FIDA	DON	160,000,000	165,000,000
1113-1-12-52-30	APPUI AU DEVELOPPEMENT AGRICOLE POST-SEISME			0		580,592,640	FAO	DON	580,592,640	580,592,640
1113-1-12-52-31	APPUI A LA CROISSANCE DURABLE DU SECTEUR AGRICOLE /CIRH/BM			0		1,200,000,000	BID	DON	1,200,000,000	1,200,000,000
1113-1-12-52-32	AMELIORATION DE PRODUCTION ET DE CONDITIONNEMENT DES PRODUITS ALIMENTAIRES/CIRH/AFD			0		200,000,000	UE	DON	200,000,000	200,000,000
1113-1-12-52-33	CONTRÔLE DE ZONOSSES, DES MALADIES ANIMALES INFECTIEUSES ENDEMIQUES ET SURVEILLANCE EPIDEMIOLOGIQUE	5,000,000		5,000,000					0	5,000,000
1113-1-12-52-34	CONTROLE FOURMI	8,000,000		8,000,000					0	8,000,000
1113-1-12-52-35	FOIRE AGRICOLE	8,000,000		8,000,000					0	8,000,000
1113-1-12-52-36	APPUI AUX INTRANTS ET AUX TECHNOLOGIES /CIRH/PNUD			0		252,000,000	BID	DON	252,000,000	252,000,000
1113-1-12-52-37	APPUI A LA SECURITE ALIMENTAIRE ET DE L'AGRICULTURE	15,000,000		15,000,000	65,000,000		BRESIL	DON	65,000,000	80,000,000
1113-1-12-52-38	DEVELOPPEMENT ECONOMIQUE POUR UN DEVELOPPEMENT DURABLE (DEED-DAI); NORD (LIMBE) ET OUEST (MONTROUIS)			0	73,800,000		USA	DON	73,800,000	73,800,000
1113-1-12-52-39	PROJET WINNER: ESPOIR POUR HAITI (HAITI HOPE PROJECT) - CHEMONICS -PRODUCTION DE MANGUES			0	41,000,000		USA	DON	41,000,000	41,000,000
1113-1-12-52-40	PROTECTION D'INFRASTRUCTURE AGRICOLE UNASUR			0		1,435,000,000	UNASUR	DON	1,435,000,000	1,435,000,000
1113-1-12-52-41	PROJET DE FOURNITURES DE SEMENCES UNASUR			0		328,000,000	UNASUR	DON	328,000,000	328,000,000
1113-1-12-52-42	PROJET DE FOURNITURES D'ENGRAIS UNASUR			0		410,000,000	UNASUR	DON	410,000,000	410,000,000
1113-1-12-52-43	SOUS-PROGRAMME DE REHABILITATION DE PERIMETRES IRRIGUES A L'ARCAHAIE ET ST. MARC ET DE LACS COLLINAIRES DANS LE PLATEAU CENTRAL/UE/CFD	15,000,000		15,000,000	100,282,000		FRANCE	DON	100,282,000	115,282,000
1113-1-12-52-44	REHABILITATION ET OUVERTURE DE PISTES AGRICOLES	8,000,000		8,000,000					0	8,000,000
1113-1-12-52-45	MISE EN VALEUR DE LA SAVANE DIANE	7,000,000		7,000,000					0	7,000,000
1113-1-12-53	PROGRAMME DE DEVELOPPEMENT TERRITORIAL	5,000,000	0	5,000,000	29,249,480	0	0	0	29,249,480	34,249,480
1113-1-12-53-11	DEVELOPPEMENT LOCAL DURABLE DE LA COMMUNE DE MARIGOT	5,000,000		5,000,000	292,494,480		TAIWAN	DON	29,249,480	34,249,480
1113-1-12-54	PROGRAMME DE PREVENTION ET DE GESTION DES DESASTRES ET DES CATASTROPHES NATURELLES	0	0	0	0	334,406,209	0	0	334,406,209	334,406,209

**MINISTERE DE LA PLANIFICATION ET DE LA COOPERATION EXTERNE
PROGRAMME D'INVESTISSEMENTS PUBLICS
EXERCICE 2010-2011**

CODE	PROGRAMMES ET PROJETS	RESSOURCES NATIONALES			RESSOURCES EXTERNES				TOTAL PIP	
		TRESOR PUBLIC	AFC	TOTAL RN	BILATERALE	MULTILATERALE	SOURCE	TYPE	TOTAL RE	TOTAL PIP
1113-1-12-54-11	SOUS-PROGRAMME NATIONAL D'ALERTE PRECOCE EN CAS D'INONDATIONS (PRET BID 1642-HA)			0		96,954,925	BID	DON	96,954,925	96,954,925
1113-1-12-54-12	SOUS-PROGRAMME DE MITIGATION DES DESASTRES NATURELS (NORD/SUD)			0		118,725,642	BID	DON	118,725,642	118,725,642
1113-1-12-54-13	SOUS-PROGRAMME DE MITIGATION DES DESASTRES NATURELS (NORD/SUD)			0		118,725,642	BID	DON	118,725,642	118,725,642
1113-1-12-55	PROGRAMME DE RECHERCHE ET DEVELOPPEMENT	0	0	0	10,250,000	0	0	0	10,250,000	10,250,000
1113-1-12-55-11	RENFORCEMENT DE LA RECHERCHE AGRICOLE APPLIQUEE (SANTE ANIMALE ET VEGETALE) ET APPUI A L'EXTENSION AGRICOLE ET A LA			0	10,250,000		USA	DON	10,250,000	10,250,000
1113-1-12-56	PROGRAMME D'APPUI A LA GOUVERNANCE	0	0	0	0	0	0	0	0	0
1113-1-12-56-11				0			ESPAGNE	DON	0	0
1113-2	SERVICES CENTRAUX TECHNIQUEMENT DECONCENTRES	55,000,000	0	55,000,000	0	0	0	0	0	55,000,000
1113-2-13	ORGANISME DE LA VALLEE DE L'ARTIBONITE	45,000,000	0	45,000,000	0	0	0	0	0	45,000,000
1113-2-13-50	PROGRAMME D'APPUI A LA GOUVERNANCE	45,000,000	0	45,000,000	0	0	0	0	0	45,000,000
1113-2-13-50-11	APPUI AUX ACTIVITES DE L'ODVA	45,000,000	0	45,000,000	0	0	0	0	0	45,000,000
1113-2-14	INSTITUT NATIONAL DE REFORME AGRAIRE	10,000,000	0	10,000,000	0	0	0	0	0	10,000,000
1113-2-14-50	PROGRAMME D'APPUI A LA GOUVERNANCE	10,000,000	0	10,000,000	0	0	0	0	0	10,000,000
1113-2-14-50-11	APPUI AUX ACTIVITES DE L'INARA	10,000,000	0	10,000,000	0	0	0	0	0	10,000,000
1114	MINISTERE DES TRAVAUX PUBLICS, TRANSPORTS ET COMMUNICATIONS	1,910,101,881	6,597,578,475	8,507,680,356	7,938,408,882	13,641,101,129	0	0	21,579,510,011	30,087,190,367
1114-1	MTPTC-SERVICES INTERNES	1,865,101,881	6,576,953,475	8,442,055,356	7,839,017,882	13,616,745,129	0	0	21,455,763,011	29,897,818,367
1114-1-12	DIRECTION GENERALE DES SERVICES INTERNES	1,865,101,881	6,576,953,475	8,442,055,356	7,839,017,882	13,616,745,129	0	0	21,455,763,011	29,897,818,367
1114-1-12-50	PROGRAMME D'APPUI A LA GOUVERNANCE	7,000,000	8,242,260	15,242,260	0	37,264,770	0	0	37,264,770	52,507,030
1114-1-12-50-11	ACQUISITION D'EQUIPEMENTS POUR L'UNITE ENVIRONNEMENTALE			0		120,000	BID	DON	120,000	120,000
1114-1-12-50-12	IMPLANTATION D'UN SYSTEME DE GESTION DES RESSOURCES FINANCIERES ET ADMINISTRATIVES RMS			0		2,000,000	BID	DON	2,000,000	2,000,000
1114-1-12-50-13	CONTROLE DE POIDS	7,000,000		7,000,000					0	7,000,000
1114-1-12-50-14	ETUDES DIVERSES			0		23,840,770	BID	DON	23,840,770	23,840,770
1114-1-12-50-15	SOUS-PROGRAMME DE FORMATION DES CADRES DU MTPTC		1,130,400	1,130,400		11,304,000	BID	DON	11,304,000	12,434,400
1114-1-12-50-16	RENFORCEMENT EN EQUIPEMENTS POUR LE SERVICE D'ENTRETIEN DES EQUIPEMENTS URBAINS (SEEUR-MTPTC)	0	7,111,860	7,111,860					0	7,111,860
1114-1-12-51	PROGRAMME D'AMENAGEMENT DES BASSINS VERSANTS ET DE PROTECTION DE L'ENVIRONNEMENT	20,000,000	0	20,000,000	0	0	0	0	0	20,000,000
1114-1-12-51-11	PROTECTION DES RAVINES BRISE TOUT, METIVIER, BOIS DE CHENE ET DELMAS	20,000,000		20,000,000					0	20,000,000
1114-1-12-52	PROGRAMME D'AMENAGEMENT DU TERRITOIRE	7,000,000	0	7,000,000	0	0	0	0	0	7,000,000
1114-1-12-52-11	ETUDE DE PLANIFICATION URBAINE	7,000,000		7,000,000					0	7,000,000
1114-1-12-53	PROGRAMME D'ASSAINISSEMENT ET DE GESTION DES DECHETS	55,000,000	0	55,000,000	410,000,000	114,697,500	0	0	524,697,500	579,697,500
1114-1-12-53-11	DEBLAIEMENT DU SITE DE LA GARE ROUTIERE ET CLOTURE PROVISOIRE			0		12,197,500	BID	DON	12,197,500	12,197,500
1114-1-12-53-12	ASSAINISSEMENT ZONE BOLOSSE ET MARTISSANT (Phase I Travaux)	35,000,000		35,000,000					0	35,000,000
1114-1-12-53-13	INTERVENTION DANS LES ZONES FRAGILES (Assainissement)	20,000,000		20,000,000					0	20,000,000
1114-1-12-53-14	TRAVAUX ET GESTION DU SITE DE DECHARGE DE TRUITIER			0		102,500,000	BM		102,500,000	102,500,000
1114-1-12-53-15	ASSISTANCE AUX CRISES ET REDRESSEMENT: RAMASSAGE DE DEBRIS ET CLARIFICATION DES TITRES DE PROPRIETES			0	410,000,000		USA	DON	410,000,000	410,000,000
					1,237,940,287	12,882,624,579	0	0	14,034,864,561	21,660,048,057

MINISTRE DE LA PLANIFICATION ET DE LA COOPERATION EXTERNE
PROGRAMME D'INVESTISSEMENTS PUBLICS
EXERCICE 2010-2011

CODE	PROGRAMMES ET PROJETS	RESSOURCES NATIONALES			RESSOURCES EXTERNES				TOTAL RE	TOTAL PIP
		TRESOR PUBLIC	AFC	TOTAL RN	BILATERALE	MULTILATERALE	SOURCE	TYPE		
1114-1-12-54-11	REHABILITATION TRONÇON HASCOSBASE NAVALE AMIRAL KILLICK		0	0					0	0
1114-1-12-54-12	REHABILITATION DE RUES AU CAP-HAITIEN (PHASE II)	280,000,000		280,000,000					0	280,000,000
1114-1-12-54-13	REHABILITATION DE RUES A FORT-LIBERTE		82,000,000	82,000,000					0	82,000,000
1114-1-12-54-14	REHABILITATION DE RUES A OUANAMINTHE		123,000,000	123,000,000					0	123,000,000
1114-1-12-54-15	GEBEAU-4 CHEMIN-LATIBOLIERE-PREVILE/4 CHEMINS DURANTON-PREVILE			0		205,000,000	BID	DON	205,000,000	205,000,000
1114-1-12-54-16	TRAVAUX STE. HELENE, LES CAYES-MANICHE (LOT-4)			0		8,200,000	BM	DON	8,200,000	8,200,000
1114-1-12-54-17	REHABILITATION FORET DES PINS-THIOTE-ANSE-A-PITRES			0		159,900,000	BM	DON	159,900,000	159,900,000
1114-1-12-54-18	AMELIORATION ROUTE PLAISANCE-PILATE	4,000,000		4,000,000					0	4,000,000
1114-1-12-54-19	AMELIORATION ROUTE BELLE-ANSE/MAPOU	5,000,000		5,000,000					0	5,000,000
1114-1-12-54-20	AMELIORATION RTE RNI-GRANDE SALINE	5,000,000		5,000,000					0	5,000,000
1114-1-12-54-21	AMELIORATION ROUTE THOMAZEAU-CORNILLON-GRAND BOIS	7,000,000		7,000,000					0	7,000,000
1114-1-12-54-22	REHABILITATION ROUTE CAVAILLON-BARADERES	5,000,000		5,000,000					0	5,000,000
1114-1-12-54-23	REHABILITATION ROUTE VIEUX BOURG D'AQUIN-L'ASILE-ANSE-A-VEAU	10,000,000		10,000,000					0	10,000,000
1114-1-12-54-24	REHABILITATION ROUTE BAINET-TROUIN	6,000,000		6,000,000					0	6,000,000
1114-1-12-54-25	REHABILITATION DE LA ROUTE CROIX-DES-BOUQUETS/MALPASSE			0		615,000,000	BID	DON	615,000,000	615,000,000
1114-1-12-54-26	TRAVAUX CONFORTATIFS SUR LA RN2 (Boumier, Cayes)			0		12,300,000	BM	DON	12,300,000	12,300,000
1114-1-12-54-27	REHABILITATION CARREFOUR DOLIN /BAS CAMP			0		164,000,000	BID	DON	164,000,000	164,000,000
1114-1-12-54-28	DEVIATION DE BEAUMONT (CAYES/JEREMIE)			0		246,000,000	BID	DON	246,000,000	246,000,000
1114-1-12-54-29	REHABILITATION CAMP PERRIN/CARREFOUR ZABOCA (Cayes-Jeremie) CO FINANCEMENT ACDI	0	0	0	446,900,000	0	ACDI	DON	446,900,000	446,900,000
1114-1-12-54-30	REHABILITATION CAMP PERRIN/CARREFOUR ZABOCA (Cayes-Jeremie) CO FINANCEMENT ACDI	70,000,000	355,000,000	425,000,000		1,107,000,000	BID	DON	1,107,000,000	1,532,000,000
1114-1-12-54-31	REHABILITATION GONAIVES/ENNERY	15,000,000		15,000,000		369,000,000	BID	DON	369,000,000	384,000,000
1114-1-12-54-32	REHABILITATION ENNERY / PLAISANCE	7,000,000		7,000,000		246,000,000	BID	DON	246,000,000	253,000,000
1114-1-12-54-33	REHABILITATION LASCAHOBAS/BELLADERE			0		1,545,700,000	UE	DON	1,545,700,000	1,545,700,000
1114-1-12-54-34	REHABILITATION CONTOURNEMENT DE MIREBALAIS			0		165,230,000	UE	DON	165,230,000	165,230,000
1114-1-12-54-35	TRAVAUX CONFORTATIFS RAVINE DU SUD (CAYES)			0		32,800,000	BM	DON	32,800,000	32,800,000
1114-1-12-54-36	REPARATION RN2 (ST LOUIS DU SUD-AQUIN)			0		24,600,000	BM	DON	24,600,000	24,600,000
1114-1-12-54-37	REHABILITATION RN4/OUEST/SUD-EST			0		65,600,000	BM	DON	65,600,000	65,600,000
1114-1-12-54-38	REHABILITATION RN2			0		65,600,000	BM	DON	65,600,000	65,600,000
1114-1-12-54-39	REHABILITATION RN2 - Gd Goave/MIRAGOANE/ FOND DES NEGRES/AQUIN			0		192,700,000	BID	DON	192,700,000	192,700,000
1114-1-12-54-40	REHABILITATION DEVIATION DE MIRAGOANE			0		36,900,000	BID	DON	36,900,000	36,900,000
1114-1-12-54-41	REHABILITATION RN1 - (BON REPOS/ARCAHAIE)			0		164,000,000	BID	DON	164,000,000	164,000,000
1114-1-12-54-42	REHABILITATION RN1(ARCAHAIE-ST. MARC)			0		978,797,376	BID	DON	978,797,376	978,797,376
1114-1-12-54-43	REHABILITATION RN1: CARREFOUR FREYCINEAU (ST. MARC)-BIGOT (GONAIVES)	40,000,000	2,000,882,932	2,040,882,932				DON	0	2,040,882,932
1114-1-12-54-44	REHABILITATION ROUTE DE CARREFOUR JOFFRE-GROS-MORNE/PORT DE PAIX	10,000,000		10,000,000		410,000,000	BID	DON	410,000,000	420,000,000
1114-1-12-54-45	REHABILITATION RN3 (CARREFOUR LA MORT/BARRIERE BATTANT)			0		164,000,000	BM	DON	164,000,000	164,000,000
1114-1-12-54-46	REHABILITATION RN3 (BARRIERE BATTANT - ST. RAPHAEL)	50,000,000		50,000,000		2,121,340,000	UE	DON	2,121,340,000	2,171,340,000
1114-1-12-54-47	REHABILITATION HNCHE - ST. RAPHAEL. Co-fin. AFD			0		2,345,200,000	UE	DON	2,345,200,000	2,345,200,000
1114-1-12-54-48	CONSTRUCTION DE LA ROUTE MIRAGOANE-PETIT-TROU DE NIPPES (Lot 1 : MIRAGOANE- PETITE RIVIERE DE NIPPES)	50,000,000	717,331,573	767,331,573					0	767,331,573
1114-1-12-54-49	CONSTRUCTION D'OUVRAGE (PONTS) SUR L'AXE CARREFOUR JOFFRE/PORT DE PAIX	0	500,000,000	500,000,000					0	500,000,000
1114-1-12-54-50	CONSTRUCTION DU PONT HYPOLITE AU CAP HAITIEN	0	400,000,000	400,000,000					0	400,000,000
1114-1-12-54-51	REHABILITATION ROUTE FORT JACQUES	40,000,000		40,000,000					0	40,000,000
1114-1-12-54-52	REHABILITATION ROUTE DE KENSKOFF (LABOULE 12- KENSKOFF)		287,000,000	287,000,000					0	287,000,000
1114-1-12-54-53	REHABILITATION ROUTE BAIE DE L'ACU-MILOT		513,400,000	513,400,000					0	513,400,000
1114-1-12-54-54	TRAVAUX D'AMENAGEMENT DE L'AEROPORT DU CAP-HAITIEN	190,000,000		190,000,000	785,340,382		VENEZUELA	EMPRUNT	785,340,382	975,340,382
1114-1-12-54-55	PROTECTION DU PONT DE GROS MORNE	20,000,000		20,000,000					0	20,000,000

Special No. 1 - Vendredi 14 Janvier 2011

<< LE MONITEUR >>

MINISTERE DE LA PLANIFICATION ET DE LA COOPERATION EXTERNE
PROGRAMME D'INVESTISSEMENTS PUBLICS
EXERCICE 2010-2011

CODE	PROGRAMMES ET PROJETS	RESSOURCES NATIONALES			RESSOURCES EXTERNES				TOTAL PIP	
		TRESOR PUBLIC	AFC	TOTAL RN	BILATERALE	MULTILATERALE	SOURCE	TYPE	TOTAL RE	TOTAL PIP
1114-1-12-54-56	CONSTRUCTION D'UN PONT SUR LES TROIS RIVIERES ENTRE PORT-DE-PAIX ET JEAN-RABEL -1493/SF-HA	10,000,000		10,000,000		72,299,368	BID	DON	72,299,368	82,299,368
1114-1-12-54-57	PONT SUR LA RIVIERE GAUCHE (Rte Jacmel-La vallée de Jacmel)			0		123,000,000	BM	DON	123,000,000	123,000,000
1114-1-12-54-58	CONSTRUCTION PONT GRANDE RIVIERE DE NIPPES ET RIVIERE FROIDE	10,000,000		10,000,000		164,000,000	BID	DON	164,000,000	174,000,000
1114-1-12-54-59	REPARATION JOINTS ET TROTTOIR PONT SONDE	5,000,000		5,000,000					0	5,000,000
1114-1-12-54-60	PROTECTION PONT PEDERNALE	3,000,000		3,000,000					0	3,000,000
1114-1-12-54-61	REPARATION PONT NEUF AU CAP-HAITIEN	12,000,000		12,000,000					0	12,000,000
1114-1-12-54-62	PROTECTION PONT DE OUANAMINTHE	17,500,000		17,500,000					0	17,500,000
1114-1-12-54-63	PROTECTION DU PONT BEAUMIER	17,500,000		17,500,000					0	17,500,000
1114-1-12-54-64	OUVRAGE SUR ROUYONNE, PETIT FRERE, GRESSIER			0		65,600,000	BID	DON	65,600,000	65,600,000
1114-1-12-54-65	PONT SUR LA RIVIERE LA THEME/ MIREBALAIS			0		28,700,000	BM	DON	28,700,000	28,700,000
1114-1-12-54-66	PONT SUR LA RIVIERE CHALON			0		28,700,000	BM	DON	28,700,000	28,700,000
1114-1-12-54-67	CONSTRUCTION DALOT ROUTE GELEE (CAYES)			0		8,200,000	BM	DON	8,200,000	8,200,000
1114-1-12-54-68	PONT SUR LA RIVIERE DOLIN (Cayes-Maniche)			0		24,600,000	BM	DON	24,600,000	24,600,000
1114-1-12-54-69	PROTECTION PONT DE CAVAILLON			0		4,100,000	BM	DON	4,100,000	4,100,000
1114-1-12-54-70	RECONSTRUCTION PONT SUR RIVIERE MAPANG (CAVAILLON-BARADERES)			0		12,300,000	BM	DON	12,300,000	12,300,000
1114-1-12-54-71	CONSOLIDATION PONT SUR LA ROUTE DE LEON A JEREMIE			0		12,300,000	BM	DON	12,300,000	12,300,000
1114-1-12-54-72	PONT FAUCHER			0		61,500,000	BM	DON	61,500,000	61,500,000
1114-1-12-54-73	PONT SUR LES RIVIERES MANCEL ET L'ACUL/ARTIBONITE/NORD'OUEST	7,000,000		7,000,000		205,000,000	BID	DON	205,000,000	212,000,000
1114-1-12-54-74	REHABILITATION ROUTES URBAINES DE JACMEL -Lot 7			0		3,051,008	BID	DON	3,051,008	3,051,008
1114-1-12-54-75	REHABILITATION ROUTES URBAINES DE JACMEL -Lot 8			0		389,775	BID	DON	389,775	389,775
1114-1-12-54-76	REHABILITATION ROUTES URBAINES DE JACMEL -Lot 9			0		3,992,106	BID	DON	3,992,106	3,992,106
1114-1-12-54-77	ROUTE DE CARREFOUR PAR LES RAILS (Lot A):Tronçon 2, rue Assad et rue Thor 12	15,000,000		15,000,000		153,558,939	BID	DON	153,558,939	168,558,939
1114-1-12-54-78	ROUTE DE CARREFOUR PAR LES RAILS (Lot B):Eclairage et Signalisation de l'ensemble de la route. Feux de circulation			0		42,199,250	BID	DON	42,199,250	42,199,250
1114-1-12-54-79	REHABILITATION DE RUES ET ENTRETIEN PERIODIQUE DE ROUTES AU CAP-HAITIEN LOT I, 2,3		215,000,000	215,000,000					0	215,000,000
1114-1-12-54-80	CONSTRUCTION RUE ESPAGNOLE-CODEVI A OUANAMINTHE		139,400,000	139,400,000					0	139,400,000
1114-1-12-54-81	Route de Carrefour PAR LES RAILS(Lot D,E,G): Reprofilage rivière Froide, drainage Mon Repos 36,dallettes Arcachon 32 et Mon repos 36,passerelle parc Lamentin pose Dalot sur exutoire Mariani			0		16,590,168	BID	DON	16,590,168	16,590,168
1114-1-12-54-82	ROUTE DE CARREFOUR PAR LES RAILS (LOT F): AMENAGEMENT PAYSAGER			0		2,357,500	BID	DON	2,357,500	2,357,500
1114-1-12-54-83	ROUTE DE CARREFOUR PR LES RAILS (LOC C): GARE ROUTIERE DU SUD A MARIANI			0		26,650,000	BID	DON	26,650,000	26,650,000
1114-1-12-54-84	REHABILITATION DES RUES DE LEOGANE	10,000,000		10,000,000					0	10,000,000
1114-1-12-54-85	TRAVAUX DE SIGNALISATION DANS LA ZONE METROPOLITAINE DE PORT-AU-PRINCE	4,000,000		4,000,000					0	4,000,000
1114-1-12-54-86	REHABILITATION DE LA ROUTE DE BEL-AIR AU CAP - 1493/SF-HA	5,000,000		5,000,000	0	80,437,712	BID	DON	80,437,712	85,437,712
1114-1-12-54-87	REHABILITATION AVENUE DES DATTES (Gonaives)	41,500,000		41,500,000					0	41,500,000
1114-1-12-54-88	REHABILITATION RNI(pont Bigot/Avenue des Dattes aux Gonaives)	48,500,000		48,500,000					0	48,500,000
1114-1-12-54-89	TRAVAUX D'AMENAGEMENT DE CARREFOURS A GRANDS FLUX DE CIRCULATION DANS LA ZONE METROPOLITAINE DE PORT-AU-PRINCE	40,000,000		40,000,000					0	40,000,000
1114-1-12-54-90	REHABILITATION ET ENTRETIEN DES RUES DANS LA ZONE METROPOLITAINE DE PORT-AU-PRINCE	120,000,000		120,000,000					0	120,000,000
1114-1-12-54-91	REHABILITATION ROUTES URBAINES A QUARTIER-MORIN, LIMONADE, TROU-DU-NORD, TERRIER ROUGE			0		65,725,149	UE	DON	65,725,149	65,725,149
1114-1-12-54-92	REVETEMENT DE 2.57 KM DE RUES AUX GONAIVES			0		26,000,000	UE	DON	26,000,000	26,000,000
1114-1-12-54-93	REHABILITATION DE LA RUE FAUSTIN 1ER /DELMAS	80,101,881		80,101,881					0	80,101,881
	REHABILITATION DES RUES SUR LA ROUTE DE LIMRE/ F BORGNE			0		2,791,516.00	BID	DON	2,791,516	2,791,516

MINISTERE DE LA PLANIFICATION ET DE LA COOPERATION EXTERNE
PROGRAMME D'INVESTISSEMENTS PUBLICS
EXERCICE 2010-2011

CODE	PROGRAMMES ET PROJETS	RESSOURCES NATIONALES			RESSOURCES EXTERNES					TOTAL PIP
		TRESOR PUBLIC	AFC	TOTAL RN	BILATERALE	MULTILATERALE	SOURCE	TYPE	TOTAL RE	TOTAL PIP
1114-1-12-54-95	TRAVAUX COMPLEMENTAIRES SUR LA ROUTE DE LIMBE-LE BORGNE (Ouvrages de drainage)			0		565,481.00	BID	DON	565,481	565,481
1114-1-12-54-96	TRAVAUX COMPLEMENTAIRES SUR LA ROUTE LIMBE-LE BORGNE (Revetement bitumineux)			0		54,530,000.00	BID	DON	54,530,000	54,530,000
1114-1-12-54-97	CONSTRUCTION VOIE ADDITIONNELLE SUR LA ROUTE DE CARREFOUR			0		16,737,000.00	BID	DON	16,737,000	16,737,000
1114-1-12-54-98	TRAVAUX COMPLEMENTAIRES SUR LA ROUTE LIMBE-LE BORGNE (Revetement en béton hydraulique)			0		13,870,706.00	BID	DON	13,870,706	13,870,706
1114-1-12-54-99	REHABILITATION DE L'AEROGARE DE JACMEL			0		1,005,818.00	BID	DON	1,005,818	1,005,818
1114-1-12-54-100	COMPLEMENT ROUTE LIMBE/BORGNE			0		8,029,167.00	BID	DON	8,029,167	8,029,167
1114-1-12-54-101	CONSTRUCTION D'UN DALOT SUR LA RIVIERE DE MARIANI			0		497,945.00	BID	DON	497,945	497,945
1114-1-12-54-102	SUPERVISION DE TRAVAUX DIVERS			0		26,998,874	BID	DON	26,998,874	26,998,874
1114-1-12-54-103	TRAVAUX D'ENTRETIEN ROUTIER HORS FER (10 Départements)	50,000,000		50,000,000					0	50,000,000
1114-1-12-54-104	ENTRETIEN RN6-FERRIER(1493/SF-Ha)			0		569,968	BID	DON	569,968	569,968
1114-1-12-54-105	ENTRETIEN ROUTES URBAINES A JACMEL(1493/SF-HA)			0		909,753	BID	DON	909,753	909,753
1114-1-12-54-106	ENTRETIEN PERIODIQUE ROUTE PONT SONDE MIREBALAIS		483,000,000	483,000,000					0	483,000,000
1114-1-12-54-107	ENTRETIEN PERIODIQUE ROUTE PUILBOREAU-MARMELADE		171,421,560	171,421,560					0	171,421,560
1114-1-12-54-108	ENTRETIEN PERIODIQUE BOULEVARD DU CAP-HAITIEN		4,000,000	4,000,000					0	4,000,000
1114-1-12-54-109	ENTRETIEN PERIODIQUE MIREBALAIS-LASCAHOBAS		36,000,000	36,000,000					0	36,000,000
1114-1-12-54-110	ENTRETIEN COURANT DANS LES 10 DEPARTEMENTS		90,766,250	90,766,250					0	90,766,250
1114-1-12-54-111	ETUDE DIAGNOSTIC MIREBALAIS-LASCAHOBAS		1,000,000	1,000,000					0	1,000,000
1114-1-12-54-112	ACQUISITION D'EQUIPEMENTS POUR LES DIRECTIONS DEPARTEMENTALES-	140,000,000		140,000,000					0	140,000,000
1114-1-12-54-113	ACQUISITION D'EQUIPEMENTS POUR LE CNE	0	55,878,900	55,878,900					0	55,878,900
1114-1-12-55	PROGRAMME DE CONSTRUCTION ET DE REHABILITATION D'INFRASTRUCTURES HYDRAULIQUES ET D'ALIMENTATION EN EAU POTABLE	0	0	0	0	90,750,000	0	0	90,750,000	90,750,000
1114-1-12-55-11	EAU POTABLE ET ASSAINISSEMENT			0		90,750,000	BM	DON	90,750,000	90,750,000
1114-1-12-55-12	EAU ET ASSAINISSEMENT POUR LES VILLES SECONDAIRES (II). HA-L1039			0			BID	DON	0	0
1114-1-12-56	PROGRAMME DE CONSTRUCTION ET DE REHABILITATION DES SYSTEMES DE DRAINAGE ET DE TRAITEMENT DES EAUX (PLUVIALES, USEES, NOIRES, ...)	90,000,000	41,000,000	131,000,000	0	179,030,371	0	0	179,030,371	310,030,371
1114-1-12-56-11	TRAVAUX DE DRAINAGE (Collecteur Eaux pluviales)		41,000,000	41,000,000					0	41,000,000
1114-1-12-56-12	DRAINAGE ZONE DE FRERES-TABARRE (Travaux)	50,000,000		50,000,000					0	50,000,000
1114-1-12-56-13	ENTRETIEN DU RESEAU DE DRAINAGE DE PORT-AU-PRINCE	30,000,000		30,000,000					0	30,000,000
1114-1-12-56-14	CURAGE MANUEL DES CANAUX DE DRAINAGE DES GOAIVES (1493BID)			0					0	0
1114-1-12-56-15	CURAGE LIT RIVIERE FAUCHER	7,000,000		7,000,000					0	7,000,000
1114-1-12-56-16	CURAGE PONT DELMAS 64	3,000,000		3,000,000					0	3,000,000
1114-1-12-56-17	DRAINAGE DES EAUX PLUVIALES DES GONAIVES-Lot 1			0		1,104,928	BID	DON	1,104,928	1,104,928
1114-1-12-56-18	DRAINAGE DES EAUX PLUVIALES DES GONAIVES-Lot 2A			0		464,302	BID	DON	464,302	464,302
1114-1-12-56-19	DRAINAGE DES EAUX PLUVIALES DES GONAIVES-Lot 3A			0		19,257,829	BID	DON	19,257,829	19,257,829
1114-1-12-56-20	DRAINAGE DES EAUX PLUVIALES DES GONAIVES-Lot 6A			0		7,329,957	BID	DON	7,329,957	7,329,957
1114-1-12-56-21	DRAINAGE DES EAUX PLUVIALES DES GONAIVES -Lot 7A			0		12,458,654	BID	DON	12,458,654	12,458,654
1114-1-12-56-22	DRAINAGE DES EAUX PLUVIALES DE PORT-DE-PAIX (Lots 1, 2 et 3)			0		90,062,622	BID	DON	90,062,622	90,062,622
1114-1-12-56-23	DRAINAGE DES EAUX PLUVIALES DE PORT-DE-PAIX (Lot 4)			0		12,483,106	BID	DON	12,483,106	12,483,106
1114-1-12-56-24	DRAINAGE DES EAUX PLUVIALES DE PORT-DE-PAIX (lot 5:Protection du bassin versant)			0		27,675,000	BID	DON	27,675,000	27,675,000
1114-1-12-56-25	DRAINAGE DES EAUX PLUVIALES DE PORT-DE-PAIX (lot 6: DRAGAGE DES EXUTOIRES DES OUVRAGES DE DRAINAGE)			0		8,193,973	BID	DON	8,193,973	8,193,973
1114-1-12-57	PROGRAMME DE DEVELOPPEMENT DU SECTEUR DE L'ENERGIE	202,000,000	332,000,000	534,000,000	6,196,777,500	392,377,909	0	0	6,589,155,409	7,123,155,409
1114-1-12-57-11	RENOVATION DU SYSTEME ELECTRIQUE DES CAYES			0	228,000,000		ACDI	DON	228,000,000	228,000,000
1114-1-12-57-12	INSTALLATION D'UN NOUVEAU SYSTEME DE FACTURATION DES CAYES			0	62,000,000		ACDI	DON	62,000,000	62,000,000

Special No. 1 - Vendredi 14 Janvier 2011

<< LE MONITEUR >>

MINISTERE DE LA PLANIFICATION ET DE LA COOPERATION EXTERNE
PROGRAMME D'INVESTISSEMENTS PUBLICS
EXERCICE 2010-2011

CODE	PROGRAMMES ET PROJETS	RESSOURCES NATIONALES			RESSOURCES EXTERNES					TOTAL PIP
		TRESOR PUBLIC	AFC	TOTAL RN	BILATERALE	MULTILATERALE	SOURCE	TYPE	TOTAL RE	TOTAL PIP
1114-1-12-57-13	CONSOLIDATION ET REHABILITATION DE SAUT-MATHURINE			0	16,000,000		ACDI	DON	16,000,000	16,000,000
1114-1-12-57-14	CONSTRUCTION DU RESEAU ELECTRIQUE PELIGRE/ CANGE / THOMONDE/ HINCHE / PIGNON/ SAINT RAPHAEL/ SAINT MICHEL DE L'ATTALAYE/MARMELADE	30,000,000	0	30,000,000					0	30,000,000
1114-1-12-57-15	ETUDE DE FAISABILITE CENTRALE HYDROELECTRIQUE GRAND SUD			0	20,000,000		ACDI	DON	20,000,000	20,000,000
1114-1-12-57-16	INGENIERIE ET NOUVEAU POSTE DES CAYES			0	52,800,000		ACDI	DON	52,800,000	52,800,000
1114-1-12-57-17	FORMATION, ENVIRONNEMENT, COMMUNICATION CAYES			0	35,200,000		ACDI	DON	35,200,000	35,200,000
1114-1-12-57-18	CONSOLIDATION CENTRE SEMI AUTONOME JACMEL ET GAILLARD			0	60,000,000		ACDI	DON	60,000,000	60,000,000
1114-1-12-57-19	FIABILISATION DE PELIGRE			0		11,000,000	BID	DON	11,000,000	11,000,000
1114-1-12-57-20	ETUDE SOUS-STATION TABARRE			0		24,131,250	BID	DON	24,131,250	24,131,250
1114-1-12-57-21	CONSTRUCTION SOUS STATION TABARRE			0		346,500,000	BID	DON	346,500,000	346,500,000
1114-1-12-57-22	ETUDE ET REHABILITATION DU RESEAU DE PORT-AU-PRINCE			0		7,000,000	BID	DON	7,000,000	7,000,000
1114-1-12-57-23	ACHAT ET INSTALLATION DES COMPTEURS A DISTANCE			0		1,700,000	BM	DON	1,700,000	1,700,000
1114-1-12-57-24	IMPLANTATION D'UN SYSTEME DE GESTION COMMERCIALE			0		1,627,788	BM	DON	1,627,788	1,627,788
1114-1-12-57-25	IMPLANTATION D'UN SYSTEME DE SERVICE TECHNIQUE			0		418,871	BM	DON	418,871	418,871
1114-1-12-57-26	ALIMENTATION PARTIELLE RESEAU LEOGANE			0	123,750,000		JAPON	DON	123,750,000	123,750,000
1114-1-12-57-27	REPARATION LIGNE 102 PELIGRE-NOUVEAU DELMAS			0	21,532,500		USA	DON	21,532,500	21,532,500
1114-1-12-57-28	RENOVATION POSTE CANAPE VERT			0	116,118,750		USA	DON	116,118,750	116,118,750
1114-1-12-57-29	ETUDE ET IMPLEMENTATION PROTECTION RESEAU			0	236,733,750		USA	DON	236,733,750	236,733,750
1114-1-12-57-30	RENOVATION POSTE TOUSSAINT BRAVE			0	66,742,500		USA	DON	66,742,500	66,742,500
1114-1-12-57-31	RENOVATION POSTE ET RESEAU CARREFOUR FEUILLE			0	174,900,000		USA	DON	174,900,000	174,900,000
1114-1-12-57-32	DEVELOPPEMENT DE 5 NOUVELLES AGENCES COMMERCIALES		40,000,000	40,000,000					0	40,000,000
1114-1-12-57-33	ETUDE DE FAISABILITE CENTRALE HYDROELECTRIQUE ARTIBONITE 4C			0	82,500,000		BRESIL	DON	82,500,000	82,500,000
1114-1-12-57-34	CONSTRUCTION CENTRALE HYDROELECTRIQUE ARTIBONITE 4C			0	4,900,500,000		VENEZUELA	DON	4,900,500,000	4,900,500,000
1114-1-12-57-35	REHABILITATION RESEAU CAP-HAITIEN	25,000,000	3,000,000	28,000,000					0	28,000,000
1114-1-12-57-36	EXTENSION ET REHABILITATION RESEAU DES GONAIVES	10,000,000	2,000,000	12,000,000					0	12,000,000
1114-1-12-57-37	EXTENSION HINCHE/MAISSADE	25,000,000		25,000,000					0	25,000,000
1114-1-12-57-38	EXTENSION HINCHE-THOMASSIQUE	25,000,000		25,000,000					0	25,000,000
1114-1-12-57-39	REHABILITATION DU RESEAU DE ST. MARC		7,000,000	7,000,000					0	7,000,000
1114-1-12-57-40	REHABILITATION POSTE ANCIEN DELMAS	12,000,000		12,000,000					0	12,000,000
1114-1-12-57-41	CONSTRUCTION DU RESEAU ELECTRIQUE MIREBALAIS/ LASCAHOBAS/BELLADERE	50,000,000		50,000,000					0	50,000,000
1114-1-12-57-42	CHANGEMENT CONDUCTEUR LIGNE ST.MARC/GONAIVES		62,000,000	62,000,000					0	62,000,000
1114-1-12-57-43	REDUCTION PERTES NON TECHNIQUES	0	5,000,000	5,000,000					0	5,000,000
1114-1-12-57-44	INSTALLATION ALIMENTATION COLLECTIVE	0	5,000,000	5,000,000					0	5,000,000
1114-1-12-57-45	ECLAIRAGE DES RUES	0	3,000,000	3,000,000					0	3,000,000
1114-1-12-57-46	EXTENSION DU RESEAU ELECTRIQUE DES GONAIVES AUX COMMUNES DE GROS MORNE, SAINT MICHEL DE L'ATTALAYE ET ENNERY		205,000,000	205,000,000					0	205,000,000
1114-1-12-57-47	EXTENSION DU RESEAU ELECTRIQUE SAINT MICHEL DE L'ATTALAYE A MARMELADE	25,000,000		25,000,000					0	25,000,000
1114-1-12-58	PROGRAMME DE RECONSTRUCTION ET DE REHABILITATION DES EDIFICES PUBLICS	29,000,000	0	29,000,000	0	0	0	0	0	29,000,000
1114-1-12-58-11	REPARATION ET/OU CONSTRUCTION DE BATIMENTS LOGEANT LES SERVICES ET LES DIRECTIONS DEPARTEMENTALES	20,000,000		20,000,000					0	20,000,000
1114-1-12-58-12	REHABILITATION DU LOCAL DU SEEUR	4,000,000		4,000,000					0	4,000,000
1114-1-12-58-13	AMENAGEMENT DE BUREAUX PROVISOIRES MPTC	5,000,000		5,000,000					0	5,000,000
1114-1-12-59	PROGRAMME D'INTERVENTIONS D'URGENCE	0	20,630,000	20,630,000	0	0	0	0	0	20,630,000
1114-1-12-59-11	TRAVAUX PONCTUELS D'URGENCE		20,630,000	20,630,000					0	20,630,000

MINISTERE DE LA PLANIFICATION ET DE LA COOPERATION EXTERNE
PROGRAMME D'INVESTISSEMENTS PUBLICS
EXERCICE 2010-2011

CODE	PROGRAMMES ET PROJETS	RESSOURCES NATIONALES			RESSOURCES EXTERNES					TOTAL PIP
		TRESOR PUBLIC	AFC	TOTAL RN	BILATERALE	MULTILATERALE	SOURCE	TYPE	TOTAL RE	TOTAL PIP
1114-12-60-11	ETUDES DE ROUTES ET D'OUVRAGES (SPE)	5,000,000		5,000,000					0	5,000,000
1114-2	SERVICES CENTRAUX TECHNIQUEMENT DÉCENTRÉ	45,000,000	20,625,000	65,625,000	99,391,000	24,356,000	0	0	123,747,000	189,372,000
1114-2-19	BUREAU DES MINES ET DE L'ENERGIE	45,000,000	0	45,000,000	99,391,000	24,356,000	0	0	123,747,000	168,747,000
1114-2-19-50	PROGRAMME D'AMENAGEMENT DU TERRITOIRE	0	0	0	33,200,000	0	0	0	33,200,000	33,200,000
1114-2-19-50-11	CARTOGRAPHIE GEOLOGIQUE DU TERRITOIRE A L'ECHELLE 1/50.000			0	33,200,000		FRANCE	DON	33,200,000	33,200,000
1114-2-19-51	PROGRAMME DE RECHERCHE ET DEVELOPPEMENT	28,000,000	0	28,000,000	66,191,000	24,356,000	0	0	90,547,000	118,547,000
1114-2-19-51-11	GESTION RATIONNELLE DES MATERIAUX DE CONSTRUCTION ET CONTROLE DES ACTIVITES MINIERES SUR LE TERRITOIRE	10,000,000		10,000,000					0	10,000,000
1114-2-19-51-12	ALLEGEMENT DE LA PRESSION SUR LES RESSOURCES LIGNEUSES (PNUE)	10,000,000		10,000,000		10,000,000	BM	DON	10,000,000	20,000,000
1114-2-19-51-13	PROMOTION D'ENERGIE NOUVELLE (MARIGOT, GRAND GOSIER, GRANDE SALINE, ANSE ROUGE) ET ETUDE D'UN PARC EOLIEN A Fonds-Parisien	8,000,000		8,000,000		6,000,000	UE	DON	6,000,000	14,000,000
1114-2-19-51-14	ETUDE DE FAISABILITE D'UN PARC EOLIEN A FONDS-PARISIEN/LAC AZUEI			0		8,356,000	UE	DON	8,356,000	8,356,000
1114-2-19-51-15	IDENTIFICATION DE LA MENACE SISMIQUE (PNUD)			0	11,200,000		USA	DON	11,200,000	11,200,000
1114-2-19-51-16	MICROZONAGES SISMQUES			0	20,190,000		FRANCE	DON	20,190,000	20,190,000
1114-2-19-51-17	MISE EN PLACE ET GESTION D'UN RESEAU DE SURVEILLANCE SISMQUE SUR LE TERRITOIRE NATIONAL (USGS/USAID/BID/BM/AGERCA			0	34,801,000		USA	DON	34,801,000	34,801,000
1114-2-19-52	PROGRAMME DE RECONSTRUCTION ET DE REHABILITATION DES EDIFICES PUBLICS	17,000,000	0	17,000,000	0	0	0	0	0	17,000,000
1114-2-19-52-11	RECONSTRUCTION DES LOCAUX DU BUREAU DES MINES ET DE L'ENERGIE	17,000,000		17,000,000					0	17,000,000
1114-2-23	AUTORITE PORTUAIRE NATIONALE	0	20,625,000	20,625,000	0	0	0	0	0	20,625,000
1114-2-23-50	PROGRAMME DE CONSTRUCTION ET DE REHABILITATION DES INFRASTRUCTURES DE TRANSPORT	0	20,625,000	20,625,000	0	0	0	0	0	20,625,000
1114-2-23-50-11	ETUDES DE REPROFILAGE ET DE PAVAGE DE L'AIRE PORTUAIRE		20,625,000	20,625,000					0	20,625,000
1115	MINISTERE DU COMMERCE ET DE L'INDUSTRIE (MCI)	60,000,000	0	60,000,000	0	0	0	0	0	60,000,000
1115-1	MCI-SERVICES INTERNES	60,000,000	0	60,000,000	0	0	0	0	0	60,000,000
1115-1-12	DIRECTION GENERALE DES SERVICES INTERNES	60,000,000	0	60,000,000	0	0	0	0	0	60,000,000
1115-1-12-50	PROGRAMME D'APPUI A LA GOUVERNANCE	31,000,000	0	31,000,000	0	0	0	0	0	31,000,000
1115-1-12-50-11	RENFORCEMENT INSTITUTIONNEL DU MCI	10,000,000		10,000,000					0	10,000,000
1115-1-12-50-12	RENFORCEMENT INSTITUTIONNEL DE L'OFFICE DES POSTES D'HAITI	5,000,000		5,000,000					0	5,000,000
1115-1-12-50-13	MISE EN PLACE D'UN BUREAU DE NORMALISATION	3,000,000		3,000,000					0	3,000,000
1115-1-12-50-14	APPUI AU DEVELOPPEMENT DES ZONES FRANCHES COMMERCIALES D'EXPORTATION SUR LA FRONTIERE Haïti/REP. DOMINICAINE	3,000,000		3,000,000					0	3,000,000
1115-1-12-50-15	MISE EN PLACE DU CADRE INTEGRE RENFORCE			0					0	0
1115-1-12-50-16	MISE EN PLACE D'UN CENTRE MULTIMEDIA DE DIFFUSION DE L'INFORMATION ET APPUI AUX ACTIVITES DU CFI	5,000,000		5,000,000					0	5,000,000
1115-1-12-50-17	APPUI AU DEVELOPPEMENT DE ZONES FRANCHES INDUSTRIELLES ET COMMERCIALES	5,000,000		5,000,000					0	5,000,000
1115-1-12-51	PROGRAMME D'AUGMENTATION ET DE RENFORCEMENT DE LA PRODUCTION NATIONALE	29,000,000	0	29,000,000	0	0	0	0	0	29,000,000
1115-1-12-51-11	APPUI AU DEVELOPPEMENT DES PRODUITS LOCAUX DES FILIERES PORTEUSES	4,000,000		4,000,000					0	4,000,000
1115-1-12-51-12	APPUI AU DEVELOPPEMENT D'UNE SOCIETE MIXTE DE FINANCEMENT ET D'INVESTISSEMENT DES PME AU NIVEAU CENTRAL ET DEPARTEMENTAL	10,000,000		10,000,000					0	10,000,000

MINISTERE DE LA PLANIFICATION ET DE LA COOPERATION EXTERNE
PROGRAMME D'INVESTISSEMENTS PUBLICS
EXERCICE 2010-2011

CODE	PROGRAMMES ET PROJETS	RESSOURCES NATIONALES			RESSOURCES EXTERNES					TOTAL PIP
		TRESOR PUBLIC	AFC	TOTAL RN	BILATERALE	MULTILATERALE	SOURCE	TYPE	TOTAL RE	TOTAL PIP
1115-1-12-51-13	APPUI A L'AGRO-INDUSTRIE ET L'ART VISUEL ET ARTISANAT			0					0	0
1115-1-12-51-14	APPUI A L'AMENAGEMENT DES ZONES DE STOCKAGE DES PRODUITS STRATEGIQUES AU CAP-HAITIEN, AUX GONAIVES ET AUX CAYES	5,000,000		5,000,000					0	5,000,000
1115-1-12-51-15	APPUI AU DEVELOPPEMENT D'ACHATS GROUPEES ET DE MAGASINS COMMUNAUTAIRES AU BENEFICE DE PETITS COMMERÇANTS ET	10,000,000		10,000,000					0	10,000,000
1116	MINISTERE DE L'ENVIRONNEMENT	127,000,000	0	127,000,000	0	76,560,000	0	0	76,560,000	203,560,000
1116-1	MDE-SERVICES INTERNES	127,000,000	0	127,000,000	0	76,560,000	0	0	76,560,000	203,560,000
1116-1-12	DIRECTION GENERALE DES SERVICES INTERNES	127,000,000	0	127,000,000	0	76,560,000	0	0	76,560,000	203,560,000
1116-1-12-50	PROGRAMME D'APPUI A LA GOUVERNANCE	38,000,000	0	38,000,000	0	76,560,000	0	0	76,560,000	114,560,000
1116-1-12-50-11	APPUI A L'OBSERVATOIRE NATIONALE DE LA PAUVRETE ET DE LA VULNERABILITE (ONEV)	18,000,000		18,000,000					0	18,000,000
1116-1-12-50-12	APPUI A L'AGENCE NATIONALE DES AIRES PROTEGEES	10,000,000		10,000,000					0	10,000,000
1116-1-12-50-13	CREATION DE L'AUTORITE NATIONALE DESIGNEE POUR LE MECANISME DE DEVELOPPEMENT	5,000,000		5,000,000					0	5,000,000
1116-1-12-50-14	CREATION ET RENFORCEMENT DE L'AUTORITE NATIONALE DESIGNEE POUR LE MECANISME DE DEVELOPPEMENT PROPRE			0					0	0
1116-1-12-50-15	RENFORCEMENT INSTITUTIONNEL POUR LA GESTION DE L'ENVIRONNEMENT (1668/SF HA)	5,000,000		5,000,000		76,560,000	BID	DON	76,560,000	81,560,000
1116-1-12-51	PROGRAMME D'AMENAGEMENT DES BASSINS VERSANTS ET DE PROTECTION DE L'ENVIRONNEMENT	89,000,000	0	89,000,000	0	0	0	0	0	89,000,000
1116-1-12-51-11	PREVENTION CONTRE DES INONDATIONS A TRAVERS 5 COMMUNES: OUEST, SUD, PLATEAU CENTRAL	20,000,000		20,000,000					0	20,000,000
1116-1-12-51-12	SAUVEGARDE ET REHABILITATION DES PARCS NATURELS (OUEST, SUD-EST, SUD, CENTRE)	10,000,000		10,000,000					0	10,000,000
1116-1-12-51-13	PROTECTION DE LA VILLE DE JACMEL CONTRE LES INONDATIONS	50,000,000		50,000,000					0	50,000,000
1116-1-12-51-14	IMPLANTATION DU CORRIDOR BIOLOGIQUE DE LA CARAIBE (SUD-EST, OUEST, NORD, NORD-EST, NORD-OUEST)	9,000,000		9,000,000					0	9,000,000
1117	MINISTERE DU TOURISME	70,000,000	0	70,000,000	0	0	0	0	0	70,000,000
1117-1	TOURISME -SERVICES INTERNES	70,000,000	0	70,000,000	0	0	0	0	0	70,000,000
1117-1-12	DIRECTION GENERALE DES SERVICES INTERNES	70,000,000	0	70,000,000	0	0	0	0	0	70,000,000
1117-1-12-50	PROGRAMME D'APPUI A LA GOUVERNANCE	15,000,000	0	15,000,000	0	0	0	0	0	15,000,000
1117-1-12-50-11	RENFORCEMENT DES CAPACITES	15,000,000		15,000,000					0	15,000,000
1117-1-12-51	PROGRAMME D'APPUI AU DEVELOPPEMENT DU SECTEUR TOURISTIQUE	55,000,000	0	55,000,000	0	0	0	0	0	55,000,000
1117-1-12-51-11	VALORISATION DES RESSOURCES TOURISTIQUES	55,000,000		55,000,000					0	55,000,000
12	SECTEUR POLITIQUE	1,008,000,000	492,000,000	1,500,000,000	151,800,000	265,885,000	0	0	417,685,000	1,917,685,000
1211	MINISTERE DE LA JUSTICE ET DE LA SECURITE PUBLIQUE (MJSP)	304,000,000	410,000,000	714,000,000	73,800,000	0	0	0	73,800,000	787,800,000
1211-1	M-JUSTICE SERVICES INTERNES	304,000,000	410,000,000	714,000,000	73,800,000	0	0	0	73,800,000	787,800,000
1211-1-12	DIRECTION GENERALE DES SERVICES INTERNES	169,000,000	410,000,000	579,000,000	73,800,000	0	0	0	73,800,000	652,800,000
1211-1-12-50	PROGRAMME D'APPUI A LA GOUVERNANCE	64,000,000	0	64,000,000	0	0	0	0	0	64,000,000
1211-1-12-50-11	APPUI A L'UNITE D'ETUDE ET DE PROGRAMMATION	5,000,000		5,000,000					0	5,000,000
1211-1-12-50-12	RENFORCEMENT INSTITUTIONNEL DE L'UNITE CENTRALE DE RENSEIGNEMENTS FINANCIERS (UCREF)	9,000,000		9,000,000					0	9,000,000
1211-1-12-50-13	RENFORCEMENT INSTITUTIONNEL DU MJSP	20,000,000		20,000,000					0	20,000,000
1211-1-12-50-14	APPUI A L'ONI	20,000,000		20,000,000					0	20,000,000
1211-1-12-50-15	AMELIORATION DE L'ETAT CIVIL	10,000,000		10,000,000					0	10,000,000
1211-1-12-51	PROGRAMME DE RENFORCEMENT DU SYSTEME JUDICIAIRE ET DE LA SECURITE PUBLIQUE	105,000,000	410,000,000	515,000,000	73,800,000	0	0	0	73,800,000	588,800,000

MINISTERE DE LA PLANIFICATION ET DE LA COOPERATION EXTERNE
PROGRAMME D'INVESTISSEMENTS PUBLICS
EXERCICE 2010-2011

CODE	PROGRAMMES ET PROJETS	RESSOURCES NATIONALES			RESSOURCES EXTERNES				TOTAL PIP		
		TRESOR PUBLIC	AFC	TOTAL RN	BILATERALE	MULTILATERALE	SOURCE	TYPE	TOTAL RE	TOTAL PIP	
1211-1-12-51-11	AMELIORATION DE LA FOURNITURE DE SERVICES EN MATIERE DE JUSTICE ET REFORME DUDIT SECTEUR			0	73,800,000			USA	DON	73,800,000	73,800,000
1211-1-12-51-12	CONSTRUCTION DU MINISTERE DE LA JUSTICE			0						0	0
1211-1-12-51-13	APPUJ EN LOGISTIQUE A L'ECOLE DE LA MAJISTRATURE	15,000,000		15,000,000						0	15,000,000
1211-1-12-51-14	CONSTRUCTION DU PALAIS DE JUSTICE		410,000,000	410,000,000						0	410,000,000
1211-1-12-51-15	REHABILITATION ET CONSTRUCTION DE TRIBUNAUX DE PREMIERE INSTANCE (TPI)	20,000,000		20,000,000						0	20,000,000
1211-1-12-51-16	REHABILITATION ET CONSTRUCTION DE TRIBUNAUX DE PALX ET D'OFFICE D'ETAT CIVIL	40,000,000		40,000,000						0	40,000,000
1211-1-12-51-17	CONSTRUCTION DE TROIS COURS D'APPEL (GONAIVES, CAYES, HINCHE)	30,000,000		30,000,000						0	30,000,000
1211-2-16	POLICE NATIONALE D'HAITI	135,000,000	0	135,000,000	0	0	0	0	0	0	135,000,000
1211-2-16-50	PROGRAMME D'APPUJ A LA GOUVERNANCE	25,000,000	0	25,000,000	0	0	0	0	0	0	25,000,000
1211-2-16-50-11	RENFORCEMENT INSTITUTIONNEL DE L'ADMINISTRATION PENITENTIAIRE	25,000,000		25,000,000						0	25,000,000
1211-2-16-51	PROGRAMME DE RENFORCEMENT DU SYSTEME JUDICIAIRE ET DE LA SECURITE PUBLIQUE	110,000,000	0	110,000,000	0	0	0	0	0	0	110,000,000
1211-2-16-51-11	RENFORCEMENT DES CAPACITES DE LA POLICE NATIONALE (PNH)	20,000,000		20,000,000						0	20,000,000
1211-2-16-51-12	REHABILITATION/CONSTRUCTION DE COMMISSARIATS	60,000,000		60,000,000						0	60,000,000
1211-2-16-51-13	APPUJ AU BUREAU DES AFFAIRES FINANCIERES ET ECONOMIQUES (BAFE)	30,000,000		30,000,000						0	30,000,000
1211-2-16-51-14	FORMATION DES AGENTS DE POLICE (22 EME PROMOTION)			0						0	0
1212	MINISTERE DES HAITIENS VIVANTS A L'ETRANGER	5,000,000	0	5,000,000	61,500,000	0	0	0	0	61,500,000	66,500,000
1212-1	MHAVE SERVICES INTERNES	5,000,000	0	5,000,000	61,500,000	0	0	0	0	61,500,000	66,500,000
1212-1-12	DIRECTION GENERALE DES SERVICES INTERNES	5,000,000	0	5,000,000	61,500,000	0	0	0	0	61,500,000	66,500,000
1212-1-12-50	PROGRAMME D'APPUJ A LA GOUVERNANCE	5,000,000	0	5,000,000	0	0	0	0	0	0	5,000,000
1212-1-12-50-11	ELABORATION D'UN PLAN D'ACTION STRATEGIQUE DU MHAVE	5,000,000		5,000,000						0	5,000,000
1212-1-12-51	PROGRAMME D'AUGMENTATION ET DE RENFORCEMENT DE LA PRODUCTION NATIONALE	0	0	0	61,500,000	0	0	0	0	61,500,000	61,500,000
1212-1-12-51-11	FONDS POUR LA PROMOTION DES INVESTISSEMENTS EMANANT DE LA DIASPORA HAITIENNE (HDM-FONDATION SOGEBANK)			0	61,500,000			USA	DON	61,500,000	61,500,000
1213	MINISTERE DES AFFAIRES ETRANGERES (MAE)	130,000,000	0	130,000,000	0	0	0	0	0	0	130,000,000
1213-1	MAE -SERVICES INTERNES	130,000,000	0	130,000,000	0	0	0	0	0	0	130,000,000
1213-1-12	DIRECTION GENERALE DES SERVICES INTERNES	130,000,000	0	130,000,000	0	0	0	0	0	0	130,000,000
1213-1-12-50	PROGRAMME D'APPUJ A LA GOUVERNANCE	130,000,000	0	130,000,000	0	0	0	0	0	0	130,000,000
1213-1-12-50-11	SOUS-PROGRAMME RENFORCEMENT DES CAPACITES DES MISSIONS DIPLOMATIQUES HAITIENNES	50,000,000		50,000,000						0	50,000,000
1213-1-12-50-12	SOUS-PROGRAMME DE RENFORCEMENT DES CAPACITES D'INTERVENTION DU MAE	80,000,000		80,000,000						0	80,000,000
1215	BUREAU DU PREMIER MINISTRE	85,000,000	0	85,000,000	16,500,000	0	0	0	0	16,500,000	101,500,000
1215-1	BPM SERVICES INTERNES	75,000,000	0	75,000,000	16,500,000	0	0	0	0	16,500,000	91,500,000
1215-1-12	ADMINISTRATION GENERALE	75,000,000	0	75,000,000	16,500,000	0	0	0	0	16,500,000	91,500,000
1215-1-12-50	PROGRAMME D'APPUJ A LA GOUVERNANCE	55,000,000	0	55,000,000	16,500,000	0	0	0	0	16,500,000	71,500,000
1215-1-12-50-11	RENFORCEMENT INSTITUTIONNEL DE LA PRIMATURE	40,000,000		40,000,000						0	40,000,000
1215-1-12-50-12	APPUJ A LA MISE EN PLACE DE L'ECOLE NATIONALE D'ADMINISTRATION PUBLIQUE (ENAP)	15,000,000		15,000,000				BM	DON	0	15,000,000
1215-1-12-50-13	APPUJ AU SECRETARIAT TECHNIQUE DE LA CIAT DANS LES ACTIONS DE COORDINATION SECTORIELLE DE LA RECONSTRUCTION			0	16,500,000			ACDI	DON	16,500,000	16,500,000

MINISTERE DE LA PLANIFICATION ET DE LA COOPERATION EXTERNE
PROGRAMME D'INVESTISSEMENTS PUBLICS
EXERCICE 2010-2011

CODE	PROGRAMMES-ET PROJETS	RESSOURCES NATIONALES			RESSOURCES EXTERNES					TOTAL PIP
		TRESOR PUBLIC	AFC	TOTAL RN	BILATERALE	MULTILATERALE	SOURCE	TYPE	TOTAL RE	TOTAL PIP
1215-1-12-51	PROGRAMME D'AUGMENTATION ET DE RENFORCEMENT DE LA PRODUCTION NATIONALE	20,000,000	0	20,000,000	0	0	0	0	0	20,000,000
1215-1-12-51-11	APPUI A LA MISE EN OEUVRE DE HOPE II	20,000,000		20,000,000						20,000,000
1215-1-12-52	PROGRAMME D'APPUI A LA GOUVERNANCE	10,000,000	0	10,000,000	0	0	0	0	0	10,000,000
1215-2-19-52-12	APPUI A LA COMMISSION NATIONALE DE PASSATION DE MARCHÉ PUBLIC	10,000,000		10,000,000						10,000,000
1216	MINISTÈRE DE L'INTERIEUR ET DES COLLECTIVITES TERRITORIALES	484,000,000	82,000,000	566,000,000	0	265,885,000	0	0	265,885,000	831,885,000
1216-1	MICT SERVICES INTERNES	484,000,000	82,000,000	566,000,000	0	265,885,000	0	0	265,885,000	831,885,000
1216-1-12	DIRECTION GENERALE DES SERVICES INTERNES	484,000,000	82,000,000	566,000,000	0	265,885,000	0	0	265,885,000	831,885,000
1216-1-12-50	PROGRAMME D'APPUI A LA GOUVERNANCE	61,000,000	0	61,000,000	0	0	0	0	0	61,000,000
1216-1-12-50-11	DECONCENTRATION DES UNITES D'EMISSION DE PASSEPORTS	35,000,000		35,000,000						35,000,000
1216-1-12-50-12	RENFORCEMENT DU DISPOSITIF DE CONTROLE FRONTALIER	26,000,000		26,000,000						26,000,000
1216-1-12-51	PROGRAMME D'AMENAGEMENT DES BASSINS VERSANTS ET DE PROTECTION DE L'ENVIRONNEMENT	10,000,000	0	10,000,000	0	0	0	0	0	10,000,000
1216-1-12-51-11	RESTRUCTURATION ET PROTECTION DES ECOSYSTEMES DU MORNE L'HOPITAL	10,000,000		10,000,000						10,000,000
1216-1-12-52	PROGRAMME DE DEVELOPPEMENT TERRITORIAL	311,000,000	0	311,000,000	0	0	0	0	0	311,000,000
1216-1-12-52-11	APPUI A L'INVESTISSEMENT DANS LES COLLECTIVITES TERRITORIALES	311,000,000		311,000,000						311,000,000
1216-1-12-53	PROGRAMME DE PREVENTION ET DE GESTION DES DESASTRES ET DES CATASTROPHES NATURELLES	0	0	0	0	101,885,000	0	0	101,885,000	101,885,000
1216-1-12-53-11	REHABILITATION ET GESTION DES RISQUES DANS LES REGIONS TOUCHEES PAR LES RECENTES INONDATIONS (PUGRD III (COMPOSANTE I))			0		19,803,000	BM	DON	19,803,000	19,803,000
1216-1-12-53-12	PUGRD II- COMPOSANTE 3: GESTION LOCALE DES RISQUES			0		28,782,000	BM	DON	28,782,000	28,782,000
1216-1-12-53-14	PROJET D'URGENCE ET DE GESTION DES RISQUES ET DES DESASTRES (PUGRD I COMPOSANTE 2)			0		53,300,000	BM	DON	53,300,000	53,300,000
1216-1-12-54	PROGRAMME DE PREVENTION ET DE LUTTE CONTRE LE CHOLERA ET AUTRES ENDEMIES	50,000,000	0	50,000,000	0	0	0	0	0	50,000,000
1216-1-12-54-11	PREVENTION ET LUTTE CONTRE LE CHOLERA (VOLET PROTECTION CIVILE)	50,000,000		50,000,000						50,000,000
1216-1-12-55	PROGRAMME DE RECONSTRUCTION ET DE REHABILITATION DES EDIFICES PUBLICS	0	82,000,000	82,000,000	0	0	0	0	0	82,000,000
1216-1-12-55-11	CONSTRUCTION DE L'HOTEL DE VILLE DE PORT-AU-PRINCE		82,000,000	82,000,000						82,000,000
1216-1-12-56	PROGRAMME D'INTERVENTIONS D'URGENCE	52,000,000	0	52,000,000	0	164,000,000	0	0	164,000,000	216,000,000
1216-1-12-56-11	INTERVENTIONS D'URGENCES DU MICT	52,000,000		52,000,000						52,000,000
1216-1-12-56-12	PREPARATION POUR EMERGENCES UNASUR	0		0		82,000,000	UNASUR	DON	82,000,000	82,000,000
1216-1-12-56-13	PROVISION D'ELEMENTS POUR ABORDER LES EMERGENCES UNASUR	0		0		82,000,000	UNASUR	DON	82,000,000	82,000,000
13	SECTEUR SOCIAL	1,576,000,000	0	1,576,000,000	5,134,887,768	2,982,300,525	0	0	8,117,188,293	9,693,188,293
1311	MINISTÈRE DE L'EDUCATION NATIONALE ET DE LA FORMATION PROFESSIONNELLE (MENFP)	711,000,000	0	711,000,000	1,706,914,800	2,752,575,000	0	0	4,459,489,800	5,170,489,800
1311-1	MENFP-SERVICES INTERNES	628,000,000	0	628,000,000	1,706,914,800	2,740,575,000	0	0	4,447,489,800	5,075,489,800
1311-1-12	DIRECTION GENERALE DES SERVICES INTERNES	628,000,000	0	628,000,000	1,706,914,800	2,740,575,000	0	0	4,447,489,800	5,075,489,800
1311-1-12-50	PROGRAMME D'APPUI A LA GOUVERNANCE	48,000,000	0	48,000,000	90,600,000	211,280,000	0	0	301,880,000	349,880,000
1311-1-12-50-11	APPUI A LA GOUVERNANCE DU SOUS-SECTEUR DE L'ENSEIGNEMENT SUPERIEUR	15,000,000		15,000,000	28,600,000		UE	DON	28,600,000	43,600,000
1311-1-12-50-12	PROJET D'AMELIORATION DE LA GESTION DES RESSOURCES HUMAINES AU MENFP			0	32,000,000		FRANCE	DON	32,000,000	32,000,000
1311-1-12-50-13	APPUI AU RENFORCEMENT DES CAPACITES DU MENFP	10,000,000		10,000,000		171,280,000	BM	DON	171,280,000	181,280,000
1311-1-12-50-14	APPUI AU RENFORCEMENT DES CAPACITES DU MENFP			0	30,000,000		ESPAGNE	DON	30,000,000	30,000,000
						40,000,000	UNESCO	DON	40,000,000	40,000,000

MINISTERE DE LA PLANIFICATION ET DE LA COOPERATION EXTERNE
PROGRAMME D'INVESTISSEMENTS PUBLICS
EXERCICE 2010-2011

CODE	PROGRAMMES ET PROJETS	RESSOURCES NATIONALES			RESSOURCES EXTERNES					TOTAL PIP
		TRESOR PUBLIC	AFC	TOTAL RN	BILATERALE	MULTILATERALE	SOURCE	TYPE	TOTAL RE	TOTAL PIP
1311-1-12-50-16	APPUI A LA COMMISSION NATIONALE DE COOPERATION AVEC L'UNESCO	3,000,000		3,000,000					0	3,000,000
1311-1-12-50-17	APPUI A LA GOUVERNANCE DU SOUS-SECTEUR DE LA FORMATION PROFESSIONNELLE	10,000,000		10,000,000					0	10,000,000
1311-1-12-50-18	APPUI A LA MISE EN PLACE DE L'UEP	10,000,000		10,000,000					0	10,000,000
1311-1-12-51	PROGRAMME D'AMELIORATION DE LA CONDITION FEMININE ET DE LA PROTECTION DE L'ENFANCE	0	0	0	0	40,000,000	0	0	40,000,000	40,000,000
1311-1-12-51-11	RENFORCEMENT ET DEVELOPPEMENT DE LA PETITE ENFANCE			0		40,000,000	FTI	DON	40,000,000	40,000,000
1311-1-12-52	PROGRAMME DE CONSTRUCTION ET DE REHABILITATION DES INFRASTRUCTURES SCOLAIRES	0	0	0	80,000,000	220,000,000	0	0	300,000,000	300,000,000
1311-1-12-52-11	APPUI A LA REHABILITATION D'ECOLES			0	80,000,000		SUISSE	DON	80,000,000	80,000,000
1311-1-12-52-12	INFRASTRUCTURES SCOLAIRES-RECONSTRUCTION	0		0	0	80,000,000	UE	DON	80,000,000	80,000,000
1311-1-12-52-13	INFRASTRUCTURES SCOLAIRES-RECONSTRUCTION	0		0	0	120,000,000	BM	DON	120,000,000	120,000,000
1311-1-12-52-14	INFRASTRUCTURES SCOLAIRES-RECONSTRUCTION	0		0	0	20,000,000	BID	DON	20,000,000	20,000,000
1311-1-12-52-15	CONSTRUCTION LYCEE DE PLAISANCE NORD	0		0	0	0			0	0
1311-1-12-53	PROGRAMME DE RENFORCEMENT ET DE MODERNISATION DU SYSTEME EDUCATIF	580,000,000	0	580,000,000	1,536,314,800	2,269,295,000	0	0	3,805,609,800	4,385,609,800
1311-1-12-53-11	MISE EN PLACE DU SYSTEME D'INFORMATION ET REALISATION DE LA CARTE SCOLAIRE	10,000,000		10,000,000		98,400,000	BID	DON	98,400,000	108,400,000
1311-1-12-53-12	APPUI A LA MISE EN PLACE DU PLAN OPERATIONNEL DU MENFP			0	433,398,120		USA	DON	433,398,120	433,398,120
1311-1-12-53-13	EDUCATION POUR TOUS (ACDI ET BDC)			0		507,375,000	BM	DON	507,375,000	507,375,000
1311-1-12-53-14	SOUS-PROGRAMME DE RENFORCEMENT DE LA QUALITE DE L'EDUCATION (PARQUE-8ACP HA 39)			0		17,200,000	UE	DON	17,200,000	17,200,000
1311-1-12-53-15	SOUS-PROGRAMME DE FORMATION PROFESSIONNELLE Cofinancement avec BID (projet 9 ACP HA 20/21)/Amélioration de l'offre scolaire de formation professionnelle/construction des quatres centres de formation professionnelle			0		80,000,000	UE	DON	80,000,000	80,000,000
1311-1-12-53-16	APPUI A LA REFORME DE L'EDUCATION (PHARE-AIR)			0	492,000,000		USA	DON	492,000,000	492,000,000
1311-1-12-53-17	APPUI AUX EFACAP (PARQUE II)			0		14,000,000	UNESCO	DON	14,000,000	14,000,000
1311-1-12-53-18	PRONEI (PIENASECO + PAE)	60,000,000		60,000,000					0	60,000,000
1311-1-12-53-19	FORMATION INITIALE ACCELEREE DES MAITRES	0		0		70,320,000	BM	DON	70,320,000	70,320,000
1311-1-12-53-20	APPUI A LA SCOLARISATION DES ENFANTS-OLPC			0		48,000,000	BID	DON	48,000,000	48,000,000
1311-1-12-53-21	SOUTIEN ET ENCADREMENT PSYCHOSOCIAL AUX ENSEIGNANTS			0		104,000,000	UNESCO	DON	104,000,000	104,000,000
1311-1-12-53-22	APPUI AUX CANTINES SCOLAIRES (FTI)			0		290,000,000	BM	DON	290,000,000	290,000,000
1311-1-12-53-23	CFPH-CANADO			0	88,666,680		ACDI	DON	88,666,680	88,666,680
1311-1-12-53-24	APPUI AUX CANTINES SCOLAIRES			0	180,000,000		USA	DON	180,000,000	180,000,000
1311-1-12-53-25	PROJET D'EDUCATION DE BASE ET DE FORMATION PROFESSIONNELLE (IDEJEN)			0	48,000,000		USA	DON	48,000,000	48,000,000
1311-1-12-53-26	APPUI AUX SERVICES DIRECTS D'EDUCATION DE BASE			0	80,000,000		USA	DON	80,000,000	80,000,000
1311-1-12-53-27	APPUI A LA RENTREE SCOLAIRE	510,000,000		510,000,000		1,040,000,000	BID	DON	1,040,000,000	1,550,000,000
1311-1-12-53-28	APPUI BUDGETAIRE: IMPLEMENTATION DU PLAN DE RESTRUCTURATION ET DE MODERNISATION DE L'OFFRE DES SERVICES EDUCATIFS DANS LA REGION DU SUD-EST (PREMOSE)			0	206,250,000		ESPAGNE	DON	206,250,000	206,250,000
1311-1-12-53-29	APPUI A LA CAMPAGNE NATIONALE D'ALPHABETISATION	0		0	8,000,000		ESPAGNE	DON	8,000,000	8,000,000
1311-2	SERVICES CENTRAUX TECHNIQUEMENT DECONCENTRE	83,000,000	0	83,000,000	0	12,000,000	0	0	12,000,000	95,000,000
1311-2-17	INSTITUT NATIONAL DE FORMATION PROFESSIONNELLE	83,000,000	0	83,000,000	0	12,000,000	0	0	12,000,000	95,000,000
1311-2-17-50	PROGRAMME D'APPUI A LA GOUVERNANCE	5,000,000	0	5,000,000	0	0	0	0	0	5,000,000
1311-2-17-50-11	APPUI INSTITUTIONNEL A L'ENST	5,000,000		5,000,000					0	5,000,000
1311-2-17-51	PROGRAMME D'APPUI AU DEVELOPPEMENT DE L'UNIVERSITE	48,000,000	0	48,000,000	0	0	0	0	0	48,000,000
1311-2-17-51-11	PROJET DE LANCMENT DE L'UNIVERSITE PUBLIQUE DU SUD-EST A JACMEL (UPSEC)	12,000,000		12,000,000					0	12,000,000
1311-2-17-51-12	APPUI A L'UNIVERSITE PUBLIQUE DES GONAIVES (UPAG)	12,000,000		12,000,000					0	12,000,000
1311-2-17-51-13	APPUI A L'UNIVERSITE PUBLIQUE DU NORD / CAP-HAITIEN (UPNCH)	12,000,000		12,000,000					0	12,000,000
1311-2-17-51-14	APPUI A L'UNIVERSITE PUBLIQUE DU SUD AUX CAYES	12,000,000		12,000,000					0	12,000,000

Special No. 1 - Vendredi 14 Janvier 2011

<< LE MONITEUR >>

MINISTRE DE LA PLANIFICATION ET DE LA COOPERATION EXTERNE
PROGRAMME D'INVESTISSEMENTS PUBLICS
EXERCICE 2010-2011

CODE	PROGRAMMES ET PROJETS	RESSOURCES NATIONALES			RESSOURCES EXTERNES					TOTAL PIP
		TRESOR PUBLIC	AFC	TOTAL RN	BILATERALE	MULTILATERALE	SOURCE	TYPE	TOTAL RE	TOTAL PIP
1311-2-17-52	PROGRAMME D'AUGMENTATION ET DE RENFORCEMENT DE LA PRODUCTION NATIONALE	0	0	0	0	0	0	0	0	0
1311-2-17-52-11	APPUI AUX PROFESSIONNELS DU SECTEUR INFORMEL	0	0	0	0	0	0	0	0	0
1311-2-17-53	PROGRAMME DE CONSTRUCTION ET DE REHABILITATION DES INFRASTRUCTURES SANITAIRES	0	0	0	0	12,000,000	0	0	12,000,000	12,000,000
1311-2-17-53-11	APPUI A L'ECOLE DES INFIRMIERES /SAGES FEMMES	0	0	0	0	12,000,000	FNUAP	DON	12,000,000	12,000,000
1311-2-17-54	PROGRAMME DE RENFORCEMENT ET DE MODERNISATION DU SYSTEME EDUCATIF	30,000,000	0	30,000,000	0	0	0	0	0	30,000,000
1311-2-17-54-11	RENFORCEMENT DU DISPOSITIF DE GESTION DE LA FORMATION TECHNIQUE ET PROFESSIONNELLE	10,000,000	0	10,000,000	0	0	0	0	0	10,000,000
1311-2-17-54-12	CONSOLIDATION DU RESEAU DES CENTRES DE FORMATION TECHNIQUE ET PROFESSIONNELLE DU PAYS	20,000,000	0	20,000,000	0	0	0	0	0	20,000,000
1312	MINISTRE DES AFFAIRES SOCIALES ET DU TRAVAIL	100,000,000	0	100,000,000	0	3,280,000	0	0	3,280,000	103,280,000
1312-1	MAST-SERVICES INTERNES	100,000,000	0	100,000,000	0	3,280,000	0	0	3,280,000	103,280,000
1312-1-12	DIRECTION GENERALE DES SERVICES INTERNES	100,000,000	0	100,000,000	0	3,280,000	0	0	3,280,000	103,280,000
1312-1-12-50	PROGRAMME D'APPUI A LA GOUVERNANCE	20,000,000	0	20,000,000	0	3,280,000	0	0	3,280,000	23,280,000
1312-1-12-50-11	RENFORCEMENT DES CAPACITES INSTITUTIONNELLES DU MAST	20,000,000	0	20,000,000	0	0	0	0	0	20,000,000
1312-1-12-50-12	SOUS-PROGRAMME D'APPUI AU BUREAU DU SECRETAIRE D'ETAT A L'INTEGRATION DES PERSONNES HANDICAPEES	0	0	0	0	0	0	0	0	0
1312-1-12-50-13	RENFORCEMENT DES CAPACITES D'INTERVENTION DE LA SECRETAIRERIE D'ETAT A L'INTEGRATION DES PERSONNES HANDICAPEES	0	0	0	0	3,280,000	FNUAP	DON	3,280,000	3,280,000
1312-1-12-51	PROGRAMME D'AMELIORATION DE LA CONDITION FEMININE ET DE LA PROTECTION DE L'ENFANCE	7,000,000	0	7,000,000	0	0	0	0	0	7,000,000
1312-1-12-51-11	REHABILITATION PSYCHO-SOCIALE ET ORGANISATION DES MAISONS DE TRANSIT ET ACCES AUX SERVICES SOCIAUX DE BASE ET FOYERS OUVERTS EN FAVEUR LES ENFANTS EN DANGER	7,000,000	0	7,000,000	0	0	0	0	0	7,000,000
1312-1-12-52	PROGRAMME D'AUGMENTATION ET DE RENFORCEMENT DE LA PRODUCTION NATIONALE	5,000,000	0	5,000,000	0	0	0	0	0	5,000,000
1312-1-12-52-11	RENFORCEMENT DU SECTEUR ARTISANAL	5,000,000	0	5,000,000	0	0	0	0	0	5,000,000
1312-1-12-53	PROGRAMME DE PROTECTION ET D'ASSISTANCE SOCIALE	68,000,000	0	68,000,000	0	0	0	0	0	68,000,000
1312-1-12-53-11	APPUI AUX PETITS FRERES ET PETITES SOEURS DE L'INCARNATION POUR GESTION DE CERTAINS CENTRES D'ACCUEIL	55,000,000	0	55,000,000	0	0	0	0	0	55,000,000
1312-1-12-53-12	APPUI A LA REINSERTION, A LA REHABILITATION ET A LA REINTEGRATION DES DEPORTES ET RAPATRIES HAITIENS	6,000,000	0	6,000,000	0	0	0	0	0	6,000,000
1312-1-12-53-14	ENCADREMENT DES CENTRES ET ASSOCIATION POUR LES PERSONNES A BESOINS SPECIAUX ET MISE EN OEUVRE D'UN CENTRE DE FORMATION	7,000,000	0	7,000,000	0	0	0	0	0	7,000,000
1313	MINISTRE DE LA SANTE PUBLIQUE ET DE LA POPULATION	570,000,000	0	570,000,000	3,427,972,968	171,410,135	0	0	3,599,383,103	4,169,383,103
1313-1	MSPP-SERVICES INTERNES	570,000,000	0	570,000,000	3,427,972,968	171,410,135	0	0	3,599,383,103	4,169,383,103
1313-1-12	DIRECTION GENERALE DES SERVICES INTERNES	570,000,000	0	570,000,000	3,427,972,968	171,410,135	0	0	3,599,383,103	4,169,383,103
1313-1-12-50	PROGRAMME D'APPUI A LA GOUVERNANCE	15,000,000	0	15,000,000	0	24,600,000	0	0	24,600,000	39,600,000
1313-1-12-50-11	RENFORCEMENT DE L'UPE PHASE 2	15,000,000	0	15,000,000	0	0	0	0	0	15,000,000
1313-1-12-50-12	ALLOCATION DE FONDS POUR L'EXECUTION DES ACTIVITES PREVUES DANS LES PLANS DEPARTEMENTAUX INTERIMAIRES INTEGRES (PDI)	0	0	0	0	0	0	0	0	0
1313-1-12-50-13	RENFORCEMENT DE LA DSF	0	0	0	0	24,600,000	FNUAP	DON	24,600,000	24,600,000
1313-1-12-51	PROGRAMME D'ASSAINISSEMENT ET DE GESTION DES DECHETS	3,000,000	0	3,000,000	0	0	0	0	0	3,000,000
1313-1-12-51-11	GESTION DES DECHETS HOSPITALIERS	3,000,000	0	3,000,000	0	0	0	0	0	3,000,000
1313-1-12-52	PROGRAMME D'AUGMENTATION ET DE RENFORCEMENT DE LA PRODUCTION NATIONALE	0	0	0	0	44,073,852	0	0	44,073,852	44,073,852
1313-1-12-52-11	PROJET GLOBAL POUR LA SECURISATION DES INTRANTS SR (RHCS)/RENFORCEMENT INSTITUTIONNEL DE LA DPM	0	0	0	0	44,073,852	FNUAP	DON	44,073,852	44,073,852
1313-1-12-53	PROGRAMME DE CONSTRUCTION ET DE REHABILITATION DES INFRASTRUCTURES	224,000,000	0	224,000,000	815,000,000	0	0	0	815,000,000	1,039,000,000

MINISTRE DE LA PLANIFICATION ET DE LA COOPERATION EXTERNE
PROGRAMME D'INVESTISSEMENTS PUBLICS
EXERCICE 2010-2011

CODE	PROGRAMMES ET PROJETS	RESSOURCES NATIONALES			RESSOURCES EXTERNES					TOTAL PIP
		TRESOR PUBLIC	AFC	TOTAL RN	BILATERALE	MULTILATERALE	SOURCE	TYPE	TOTAL RE	TOTAL PIP
1313-1-12-53-11	CONSTRUCTION DE 2 CENTRES DE SANTE A BOIS MARIE, 4 ^{eme} SECTION DE MARCHAND DESSALINES ET A GRANDE SALINE, 1ERE SECTION CHEVREAU LOMBARD, ARTIBONITE	14,000,000		14,000,000					0	14,000,000
1313-1-12-53-12	CONSTRUCTION DE 5 CENTRES DE SANTE A MARGOT, 8EME SECTION COMMUNALE DE PILATE; A LIMBE, 1ERE SECTION CAMP LOUISE - Nord;	14,000,000		14,000,000					0	14,000,000
1313-1-12-53-13	CONSTRUCTION D'UN CENTRE DE SANTE A FURCY (Kenscoff) ET D'UN CENTRE DE SANTE A CARREFOUR, 14EME SECTION LAVALE, OUEST.	14,000,000		14,000,000					0	14,000,000
1313-1-12-53-14	CONSTRUCTION DE L'ECOLE MOYENNE DE SANTE PUBLIQUE POUR LES CADRES INTERMEDIAIRES			0	615,000,000		FRANCE	DON	615,000,000	615,000,000
1313-1-12-53-15	RELOCALISATION/CONSTRUCTION DE L'HOPITAL ST.MICHEL DE JACMEL			0					0	0
1313-1-12-53-16	TRANSFORMATION/CONSTRUCTION DU CENTRE DE SANTE DE CABARET EN HOPITAL			0			USA	DON	0	0
1313-1-12-53-17	RELOCALISATION/CONSTRUCTION DE L'HOPITAL LA PROVIDENCE DES GONAIVES			0	200,000,000		ACDI	DON	200,000,000	200,000,000
1313-1-12-53-18	PLAN DE SAUVETAGE DES HOPITAUX PRIVES	90,000,000		90,000,000					0	90,000,000
1313-1-12-53-19	REHABILITATION DU CENTRE DE SANTE DE DONDON, DE FURCY, ET D'ANSE ROUGE			0					0	0
1313-1-12-53-20	REHABILITATION SANATORIUM DE PORT-AU-PRINCE	20,000,000		20,000,000					0	20,000,000
1313-1-12-53-21	REHABILITATION DES 5 HOPITAUX DEPARTEMENTAUX	40,000,000		40,000,000					0	40,000,000
1313-1-12-53-22	AMENAGEMENT/AGRANDISSEMENT DE 10 SALLES D'URGENCE POUR LES 10 HOPITAUX DEPARTEMENTAUX			0					0	0
1313-1-12-53-23	TRANSFORMATION DE 20 DISPENSAIRES EN CENTRE DE SANTE			0					0	0
1313-1-12-53-24	MATERIELS ROULANT POUR LES HOPITAUX, BUREAUX DEPARTEMENTAUX, COMMUNAUX ET INSTITUTIONS SANITAIRES SITUES DANS LES ZONES ENCLAVEES DEPARTEMENTAUX REHABILITES ET 10 SALLES D'URGENCE POUR CES HOPITAUX.	30,000,000		30,000,000					0	30,000,000
1313-1-12-53-25	PROJET DE STRATEGIES AVANCEES (cliniques mobiles dans les camps d'hebergement et sections communales)	2,000,000		2,000,000					0	2,000,000
1313-1-12-54	PROGRAMME DE CONSTRUCTION ET DE REHABILITATION D'INFRASTRUCTURES HYDRAULIQUES ET D'ALIMENTATION EN EAU POTABLE	20,000,000	0	20,000,000	0	0	0	0	0	20,000,000
1313-1-12-54-11	APPUI au POCHEP POUR LA REHABILITATION ET LA CONSTRUCTION DE SYSTEMES D'ADDUCTION D'EAU POTABLE DANS L'OUEST, LE SUD ET L'ARTIBONITE	20,000,000		20,000,000					0	20,000,000
1313-1-12-55	PROGRAMME DE PREVENTION ET DE LUTTE CONTRE LE CHOLERA ET AUTRES ENDEMIES	220,000,000	0	220,000,000	1,034,032,300	17,777,395	0	0	1,051,809,695	1,271,809,695
1313-1-12-55-11	VIH-SIDA	2,000,000		2,000,000					0	2,000,000
1313-1-12-55-12	TUBERCULOSE	5,000,000		5,000,000					0	5,000,000
1313-1-12-55-13	LUTTE ANTI-VECTORIELLE ET FILARIOSE	4,000,000		4,000,000					0	4,000,000
1313-1-12-55-14	ZOOOSE	3,000,000		3,000,000					0	3,000,000
1313-1-12-55-15	VACCINATION	2,000,000		2,000,000					0	2,000,000
1313-1-12-55-16	TONGOSE ET MALADIES DE LA PEAU	4,000,000		4,000,000					0	4,000,000
1313-1-12-55-17	LUTTE CONTRE LA TUBERCULOSE: SNTÉ POUR LE DEVELOPPEMENT ET LA STABILITE D'HAITI-MSH, FOURNITURE DE SERVICES DE SANTE ESSENTIELS (CHAMP)-FHI, ENQUETE SUR LA MORALITE, LA MORBITE ET L'UTILISATION DES SERVICES-MACRO INTERNATIONAL INC.			0	64,944,000		USA	DON	64,944,000	64,944,000
1313-1-12-55-18	REPONSE GLOBALE A LA PANDEMIE DU SIDA/PAQUETS MIS EN ŒUVRE PAR UNIVERSITY OF NORTH CAROLINA/CHAPEL HILL, ACADEMY FOR EDUCATIONAL DEVELOPMENT, AMERICAN RED CROSS ETC...			0	969,088,300		USA	DON	969,088,300	969,088,300
1313-1-12-55-19	PROJET INTEGRE SR (RELIQUAT UE)-GHESKIO			0		11,504,395	FNUAP	DON	11,504,395	11,504,395
1313-1-12-55-20	EDUCATION ET SENSIBILISATION AU VIH/SIDA ET PF A TRAVERS LE SPORT DANS LA ZONE FRONTALIERE-COH/FRONTIERE			0		6,273,000	FNUAP	DON	6,273,000	6,273,000
1313-1-12-55-21	PREVENTION ET LUTTE CONTRE LE CHOLERA (VOLET SANTE PUBLIQUE)	200,000,000		200,000,000					0	200,000,000
1313-1-12-56	PROGRAMME DE RECONSTRUCTION ET DE REHABILITATION DES EDIFICES PUBLICS	10,000,000	0	10,000,000	0	0	0	0	0	10,000,000

MINISTERE DE LA PLANIFICATION ET DE LA COOPERATION EXTERNE
PROGRAMME D'INVESTISSEMENTS PUBLICS
EXERCICE 2010-2011

CODE	PROGRAMMES ET PROJETS	RESSOURCES NATIONALES			RESSOURCES EXTERNES					TOTAL PIP
		TRESOR PUBLIC	AFC	TOTAL RN	BILATERALE	MULTILATERALE	SOURCE	TYPE	TOTAL RE	TOTAL PIP
1313-1-12-56-11	CONSTRUCTION D'UN CAFETERIA POUR LES EMPLOYES DU MSSP ET DE LA CLÔTURE DE L'ESPACE LOGEANT LE BATIMENT	10,000,000		10,000,000					0	10,000,000
1313-1-12-57	PROGRAMME DE RENFORCEMENT ET DE MODERNISATION DU SYSTEME DE SANTE	78,000,000	0	78,000,000	1,578,940,668	84,958,888	0	0	1,663,899,556	1,741,899,556
1313-1-12-57-11	MATERIELS ET EQUIPEMENTS MEDICAUX POUR LES 20 INSTITUTIONS SANITAIRES (DEJA CONSTRUITS PAR FAES)matériels et équipements médicaux pour les 20 institutions sanitaires (déjà construits par FAES)	50,000,000		50,000,000					0	50,000,000
1313-1-12-57-12	SANTE MATERNELLE (PF ET SOINS OBSTETRIQUES D'URGENCE)	4,000,000		4,000,000					0	4,000,000
1313-1-12-57-13	SANTE INFANTILE	4,000,000		4,000,000					0	4,000,000
1313-1-12-57-14	PROJET D'APPROVISIONNEMENT DES INSTITUTIONS SANITAIRES EN INTRANTS ET MEDICAMENTS (CDAI)	20,000,000		20,000,000					0	20,000,000
1313-1-12-57-15	SANTE MATERNELLE ET INFANTILE- PROJET DE FOURNITURE DE SERVICES DE SANTE ESSENTIELS POUR REDUIRE LA MORTALITE MATERNO-INFANTILE - FHI			0	381,300,000		USA	DON	381,300,000	381,300,000
1313-1-12-57-16	PROJET FAMILIAL ET SANTE REPRODUCTIVE (MSH, FHI, POPULATION SERVICE (PSI), JOHN SNOW INTERNATIONAL (JSI)			0	340,300,000		USA	DON	340,300,000	340,300,000
1313-1-12-57-17	PROJET DE FOURNITURES DE SERVICES SOCIO-ECONOMIQUES AUX POPULATIONS VULNERABLES. (ASSISTANCE EN NOURRITURE, SERVICES DE PREVENTION CONTRE LE VIH-SIDA AUX ORPHELINS ET ENFANTS VULNERABLES-ACDI/VOCA, CRS ET WORLD VISION			0	678,026,020		USA	DON	678,026,020	678,026,020
1313-1-12-57-18	NUTRITION (MSH, FHI, MACRO, FANTA)			0	72,160,000		USA	DON	72,160,000	72,160,000
1313-1-12-57-19	FONDS THEMATIQUE SANTE MATERNELLE			0		1,968,000	FNUAP	DON	1,968,000	1,968,000
1313-1-12-57-20	SERVICE SR POUR LES OUVRIERS DE L'INDUSTRIE DE LA SOUS-TRAITANCE-CPFO			0		5,500,888	FNUAP	DON	5,500,888	5,500,888
1313-1-12-57-21	PROJET CONJOINT AMELIORATION DE L'ETAT DE LA SANTE DE LA REPRODUCTION- PROJET CONJOINT AVEC UNCEF/OMS SUD-EST ET NIPPES			0	64,379,225		ACDI	DON	64,379,225	64,379,225
1313-1-12-57-22	MISE EN PLACE D'UN SYSTEME D'INFORMATION- PROJET FNUAP/UNICEF/DSF			0		12,300,000	FNUAP	DON	12,300,000	12,300,000
1313-1-12-57-23	CLINIQUES SOURIRE			0		53,300,000	FNUAP	DON	53,300,000	53,300,000
1313-1-12-57-24	PROJET CROIX DES BOUQUETS SONUC- SHOG/ FONDATION MC ARTHUR			0		11,890,000	FNUAP	DON	11,890,000	11,890,000
1313-1-12-57-25	PROJET D'APPUI A LA REDUCTION DE LA MORTALITE MATERNELLE DAB			0	1,510,358		ACDI	DON	1,510,358	1,510,358
1313-1-12-57-26	PROJET D'APPUI A LA REDUCTION DE LA MORTALITE MATERNELLE DANS L'ARTIBONITE			0	12,761,701		ACDI	DON	12,761,701	12,761,701
1313-1-12-57-27	PROJET D'APPUI A LA REDUCTION DE LA MORTALITE MATERNELLE DANS LE DEPARTEMENT DU NORD			0	16,147,522		ACDI	DON	16,147,522	16,147,522
1313-1-12-57-28	PROJET D'APPUI A LA REDUCTION DE LA MORTALITE MATERNELLE DANS LE DEPARTEMENT DU NORD-OUEST			0	10,350,983		ACDI	DON	10,350,983	10,350,983
1313-1-12-57-29	APPUYER LA FOURNITURE DES SERVICES DE SANTE SEXUELLE ET DE LA REPRODUCTION DU PROJET RMM A LA DSF			0	2,004,859		ACDI	DON	2,004,859	2,004,859
1313-1-12-57-30	PROJET DE DISTRIBUTION D'EAU POTABLE DANS LES INSTITUTIONS SANITAIRES			0					0	0
1314	MINISTERE A LA CONDITION FEMININE ET AUX DROITS DES FEMMES	55,000,000	0	55,000,000	0	39,065,111	0	0	39,065,111	94,065,111
1314-1	MCDFD-SERVICES INTERNES	55,000,000	0	55,000,000	0	39,065,111	0	0	39,065,111	94,065,111
1314-1-12	DIRECTION GENERALE DES SERVICES INTERNES	55,000,000	0	55,000,000	0	39,065,111	0	0	39,065,111	94,065,111
1314-1-12-50	PROGRAMME D'APPUI A LA GOUVERNANCE	3,500,000	0	3,500,000	0	0	0	0	0	3,500,000
1314-1-12-50-11	FORMATION DU PERSONNEL EN ADMINISTRATION PUBLIQUE	3,500,000		3,500,000			FNUAP	DON	0	3,500,000
1314-1-12-51	PROGRAMME D'AMELIORATION DE LA CONDITION FEMININE ET DE LA PROTECTION DE L'ENFANCE	51,500,000	0	51,500,000	0	39,065,111	0	0	39,065,111	90,565,111
1314-1-12-51-11	FORMATION DES CADRES DE L'ADMINISTRATION PUBLIQUE EN GENRE ET DEVELOPPEMENT	5,500,000		5,500,000					0	5,500,000

**MINISTERE DE LA PLANIFICATION ET DE LA COOPERATION EXTERNE
PROGRAMME D'INVESTISSEMENTS PUBLICS
EXERCICE 2010-2011**

CODE	PROGRAMMES ET PROJETS	RESSOURCES NATIONALES			RESSOURCES EXTERNES					TOTAL PIP
		TRESOR PUBLIC	AFC	TOTAL RN	BILATERALE	MULTILATERALE	SOURCE	TYPE	TOTAL RE	TOTAL PIP
1314-1-12-51-12	MISE EN PLACE DE L'UNITE JURIDIQUE	5,000,000		5,000,000		8,476,750	FNUAP	DON	8,476,750	13,476,750
1314-1-12-51-13	PROTECTION DES DROITS DES FEMMES TRAVAILLEUSES SEXUELLES DANS LES SITES HEBERGEANT LES PERSONNES DEPLACEES/FAPDS	0		0		1,171,329	FNUAP	DON	1,171,329	1,171,329
1314-1-12-51-14	APPUI A LA LUTTE CONTRE LES VIOLENCES SPECIFIQUES	7,000,000		7,000,000					0	7,000,000
1314-1-12-51-15	SENSIBILISATION ET EDUCATION SUR LES DROITS DES FEMMES	4,500,000		4,500,000					0	4,500,000
1314-1-12-51-16	PARTICIPATION DES HOMMES A PROTECTION DES DROITS DES FEMMES TRAVAILLEUSES SEXUELLES DANS LES SITES HEBERGEANT LES PERSONNES DEPLACEES/FONOK	0		0		1,187,934	FNUAP	DON	1,187,934	1,187,934
1314-1-12-51-17	PRISE EN CHARGE DE LA VIOLENCE FAITE AUX FEMMES DANS LE NORD-EST/CD5			0		1,229,098	FNUAP	DON	1,229,098	1,229,098
1314-1-12-51-18	PLAIDOYER POUR LE MAINTIEN DES FILLES DANS LE SYSTEME SCOLAIRE	3,500,000		3,500,000		0			0	3,500,000
1314-1-12-51-19	ENCADREMENT DES FEMMES DANS DES ACTIVITES GENERATRICES DE REVENUS	13,500,000		13,500,000		0			0	13,500,000
1314-1-12-51-20	EDUCATION ET SENSIBILISATION DES POPULATIONS SUR LES DROITS DES FEMMES ET LES COMPORTEMENTS NON SEXISTES	3,500,000		3,500,000		0			0	3,500,000
1314-1-12-51-21	PROMOTION D'UNE EDUCATION NON SEXISTE /STEREOTYPES DANS LES MANUELS SCOLAIRES ET D'ALPHABETISATION	1,000,000		1,000,000					0	1,000,000
1314-1-12-51-22	EVALUATION DE LA PREMIERE PHASE DU PROJET DE CONCEPTION DE LA POLITIQUE D'EGALITE ET FINALISATION DES DOCUMENTS D'ELABORATION DE CETTE POLITIQUE			0		10,000,000	ESPAGNE	DON	10,000,000	10,000,000
1314-1-12-51-23	MISE EN PLACE ET ALIMENTATION D'UNE BASE DE DONNEES SUR LES QUESTIONS DE GENRE	8,000,000		8,000,000		0			0	8,000,000
1314-1-12-51-24	APPUI TECHNIQUE EN ANALYSE COMPARATIVE ENTRE LES SEXES DANS LES COLLECTIVITES TERRITORIALES			0		2,000,000	ESPAGNE	DON	2,000,000	2,000,000
1314-1-12-51-25	REPLICATION DE L'ATTERISSAGE DE L'ACS DANS 3 DEPARTEMENTS DU PAYS/ UNIFEM			0		15,000,000	PNUD	DON	15,000,000	15,000,000
1315	MINISTERE DE LA JEUNESSE ET DES SPORTS ET A L'ACTION CIVIQUE	140,000,000	0	140,000,000	0	15,970,279	0	0	15,970,279	155,970,279
1315-1	MJSAC-SERVICES INTERNES	140,000,000	0	140,000,000	0	15,970,279	0	0	15,970,279	155,970,279
1315-1-12	DIRECTION GENERALE DES SERVICES INTERNES	140,000,000	0	140,000,000	0	15,970,279	0	0	15,970,279	155,970,279
1315-1-12-50	PROGRAMME D'APPUI A LA GOUVERNANCE	0	0	0	0	11,890,000	0	0	11,890,000	11,890,000
1315-1-12-50-11	APPUI A LA MISE EN OEUVRE DE LA POLITIQUE DE JEUNESSE ET RENFORCEMENT DU MJSAC			0		11,890,000	FNUAP	DON	11,890,000	11,890,000
1315-1-12-51	PROGRAMME DE PROMOTION DE LA JEUNESSE ET DE DEVELOPPEMENT DU SPORT	140,000,000	0	140,000,000	0	4,080,279	0	0	4,080,279	144,080,279
1315-1-12-51-11	PROJET D'ACADEMIE NATIONALE DE SPORTS	10,000,000		10,000,000					0	10,000,000
1315-1-12-51-12	PROJET D'APPUI AU DEVELOPPEMENT DU MOUVEMENT SPORTIF	10,000,000		10,000,000					0	10,000,000
1315-1-12-51-13	PROJET DE L'ECOLE NATIONALE DE TALENTS SPORTIFS	13,000,000		13,000,000					0	13,000,000
1315-1-12-51-14	PROJET DE PROMOTION DE L'HANDISPORT	1,000,000		1,000,000					0	1,000,000
1315-1-12-51-15	PROJET JEUX SPORTIFS SCOLAIRES NATIONAUX	4,000,000		4,000,000					0	4,000,000
1315-1-12-51-16	PROJET DE REHABILITATION PERMANENTE DU CENTRE POLYVALENT DE FORMATION DE LA CROIX DES BOUQUETS	15,000,000		15,000,000					0	15,000,000
1315-1-12-51-17	PROJET DE CREATION DE L'INSTAPS	3,000,000		3,000,000					0	3,000,000
1315-1-12-51-18	PROJET D'ELABORATION DE DOCUMENTS TECHNIQUES DE MISE EN OEUVRE DES POLITIQUES PUBLIQUES SECTORIELLES	2,000,000		2,000,000					0	2,000,000
1315-1-12-51-19	PROJET DE FORMATION ET DE COOPERATION	5,000,000		5,000,000					0	5,000,000
1315-1-12-51-20	APPUI A LA PROTECTION DES DROITS DES JEUNES ET DES FEMMES MIGRANTES A LA FRONTIERE HAITIANO-DOMINICAINE			0		4,080,279	FNUAP	DON	4,080,279	4,080,279
1315-1-12-51-21	CAMP DE L'AVENIR			0					0	0
1315-1-12-51-22	PROJET DE CENTRE REGIONAL D'ACCOMPAGNEMENT A L'INSERTION DES JEUNES	40,000,000		40,000,000					0	40,000,000
1315-1-12-51-23	PROJET DE CREATION ET D'OPERATIONNALISATION DU FONDS D'INSERTION DES JEUNES	20,000,000		20,000,000					0	20,000,000
1315-1-12-51-24	PROMOTION DE LA VIE ASSOCIATIVE	7,000,000		7,000,000					0	7,000,000
1315-1-12-51-25	PROTECTION DE LA JEUNESSE	5,000,000		5,000,000					0	5,000,000
1315-1-12-51-26	FESTIVAL DE LA JEUNESSE	5,000,000		5,000,000					0	5,000,000

MINISTERE DE LA PLANIFICATION ET DE LA COOPERATION EXTERNE
PROGRAMME D'INVESTISSEMENTS PUBLICS
EXERCICE 2010-2011

CODE	PROGRAMMES ET PROJETS	RESSOURCES NATIONALES			RESSOURCES EXTERNES				TOTAL PIP	
		TRESOR PUBLIC	AFC	TOTAL RN	BILATERALE	MULTILATERALE	SOURCE	TYPE	TOTAL RE	TOTAL PIP
14	SECTEUR CULTUREL	125,000,000	78,000,000	203,000,000	327,250,000	217,000,000	0	0	544,250,000	747,250,000
1412	MINISTERE DE LA CULTURE ET DE LA COMMUNICATION	125,000,000	78,000,000	203,000,000	327,250,000	217,000,000	0	0	544,250,000	747,250,000
1412-1	MCC-SERVICES INTERNES	120,000,000	0	120,000,000	327,250,000	217,000,000	0	0	544,250,000	664,250,000
1412-1-12	DIRECTION GENERALE DES SERVICES INTERNES	120,000,000	0	120,000,000	327,250,000	217,000,000	0	0	544,250,000	664,250,000
1412-1-12-50	PROGRAMME D'APPUI A LA GOUVERNANCE	10,000,000	0	10,000,000	0	0	0	0	0	10,000,000
1412-1-12-50-11	CREATION DE 2 NOUVELLES DIRECTIONS DEPARTEMENTALES ARTIBONITE, SUD ET GRAND-ANSE ET RENFORCEMENT DES 2 DIRECTIONS DE NORD ET SUD-EST	5,000,000		5,000,000					0	5,000,000
1412-1-12-50-12	RECONSTRUCTION DES SERVICES INTERNES DU MCC	5,000,000		5,000,000					0	5,000,000
1412-1-12-51	PROGRAMME DE DEVELOPPEMENT CULTUREL , DE LOISIRS ET DE COMMUNICATION	110,000,000	0	110,000,000	327,250,000	217,000,000	0	0	544,250,000	654,250,000
1412-1-12-51-11	EXTENSION DU RESEAU DES CLACS VERS LE SUD	2,000,000		2,000,000					0	2,000,000
1412-1-12-51-12	ETUDES SUR LES FILIERES CULTURELLES ECONOMIQUEMENT VIABLES	3,000,000		3,000,000					0	3,000,000
1412-1-12-51-13	REHABILITATION DU CINE TRIOMPHE			0	275,000,000		FRANCE	DON	275,000,000	275,000,000
1412-1-12-51-14	CREATION D'UN ATELIER-ECOLE POUR LES METIERS DE L'ART ET DU PATRIMOINE A JACMEL			0	8,250,000		ESPAGNE	DON	8,250,000	8,250,000
1412-1-12-51-15	REALISATION DE LA PREMIERE PHASE D'INVENTAIRE DU PATRIMOINE CULTUREL HAITIEN MATERIEL ET IMMATERIEL	4,000,000		4,000,000					0	4,000,000
1412-1-12-51-16	MISE EN PLACE DE STRUCTURE DE CONSERVATION ET DE DIFFUSION DU PATRIMOINE CULTUREL A JACMEL			0	22,000,000		ESPAGNE	DON	22,000,000	22,000,000
1412-1-12-51-17	EDUCATION CULTURELLE A L'ECOLE	5,000,000		5,000,000					0	5,000,000
1412-1-12-51-18	FORMATION DE PETITES ET MOYENNES ENTREPRISES CULTURELLES	3,000,000		3,000,000					0	3,000,000
1412-1-12-51-19	CREATION D'UN FONDS D'INVESTISSEMENT CULTUREL	10,000,000		10,000,000					0	10,000,000
1412-1-12-51-20	APPUI A LA CREATION D'UN ESPACE D'ANIMATION D'EXPOSITION ET DE VENTE DE PRODUITS ARTISTIQUES ET CULTURELS DANS LE PNH (CITADELLE, SANS SOUCI, RAMIERS)	30,000,000		30,000,000					0	30,000,000
1412-1-12-51-21	CREATION D'EQUIPEMENTS CULTURELS AU NIVEAU DECENTRALISE	40,000,000		40,000,000					0	40,000,000
1412-1-12-51-22	APPUI AU RENFORCEMENT DES SECTEURS DE LA CULTURE ET DES ARTS			0		37,000,000	UE	DON	37,000,000	37,000,000
1412-1-12-51-23	APPUI A LA RESTAURATION DE LA MAISON DOUGE A JACMEL (A.E.J)			0	22,000,000		ESPAGNE	DON	22,000,000	22,000,000
1412-1-12-51-24	APPUI AU RENFORCEMENT DE LA CULTURE ET DES ARTS POUR LE DEVELOPPEMENT ECONOMIQUE ET SOCIAL D'HAITI			0		180,000,000	UE	DON	180,000,000	180,000,000
1412-1-12-51-25	APPUI AU BHDA	13,000,000		13,000,000					0	13,000,000
1412-1-12-51-26	CREATION D'UN CENTRE CULTUREL VIRTUEL			0					0	0
1412-1-12-51-27	RENFORCEMENT DU CENTRE D'INFORMATION ET DE COMMUNICATION PUBLIQUES (CICP): OBSERVATOIRE DES MEDIAS, FORMATION ET RENFORCEMENT DU CADRE NORMATIF			0					0	0
1412-2	SERVICES CENTRAUX TECHNIQUEMENT DECONCENTRES	5,000,000	78,000,000	83,000,000	0	0	0	0	0	83,000,000
1412-2-17	BUREAU D'ETHNOLOGIE	5,000,000	0	5,000,000	0	0	0	0	0	5,000,000
1412-2-17-50	PROGRAMME DE DEVELOPPEMENT CULTUREL , DE LOISIRS ET DE COMMUNICATION	5,000,000	0	5,000,000	0	0	0	0	0	5,000,000
1412-2-17-50-11	SOUS-PROGRAMME DE VALORISATION DE L'IDENTITE DU PEUPLE HAITIEN	5,000,000		5,000,000					0	5,000,000
1412-2-19	ARCHIVES NATIONALES D'HAITI	0	78,000,000	78,000,000	0	0	0	0	0	78,000,000
1412-2-19-50	PROGRAMME DE DEVELOPPEMENT CULTUREL , DE LOISIRS ET DE COMMUNICATION	0	78,000,000	78,000,000	0	0	0	0	0	78,000,000
1412-2-19-50-11	CONSTRUCTION D'UN COMPLEXE POUR STOCKER LES ARCHIVES INTERMEDIAIRES ET HISTORIQUES D'HAITI		78,000,000	78,000,000					0	78,000,000
2	POUVOIR LEGISLATIF	50,000,000	0	50,000,000	57,400,000	0	0	0	57,400,000	107,400,000

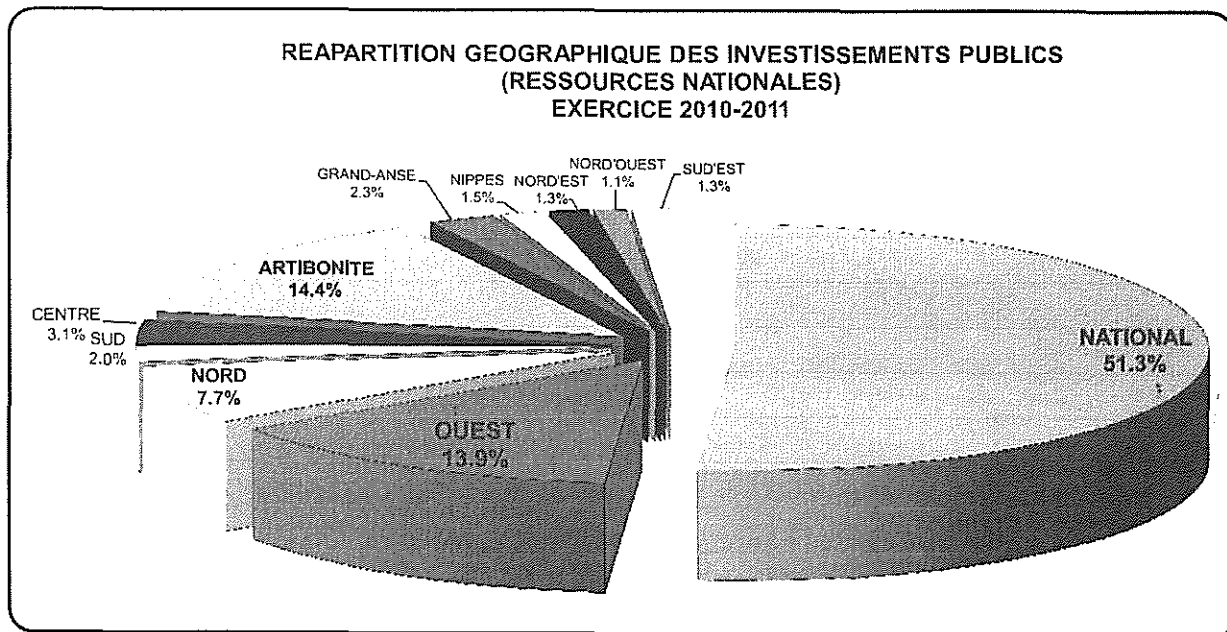
MINISTRE DE LA PLANIFICATION ET DE LA COOPERATION EXTERNE
PROGRAMME D'INVESTISSEMENTS PUBLICS
EXERCICE 2010-2011

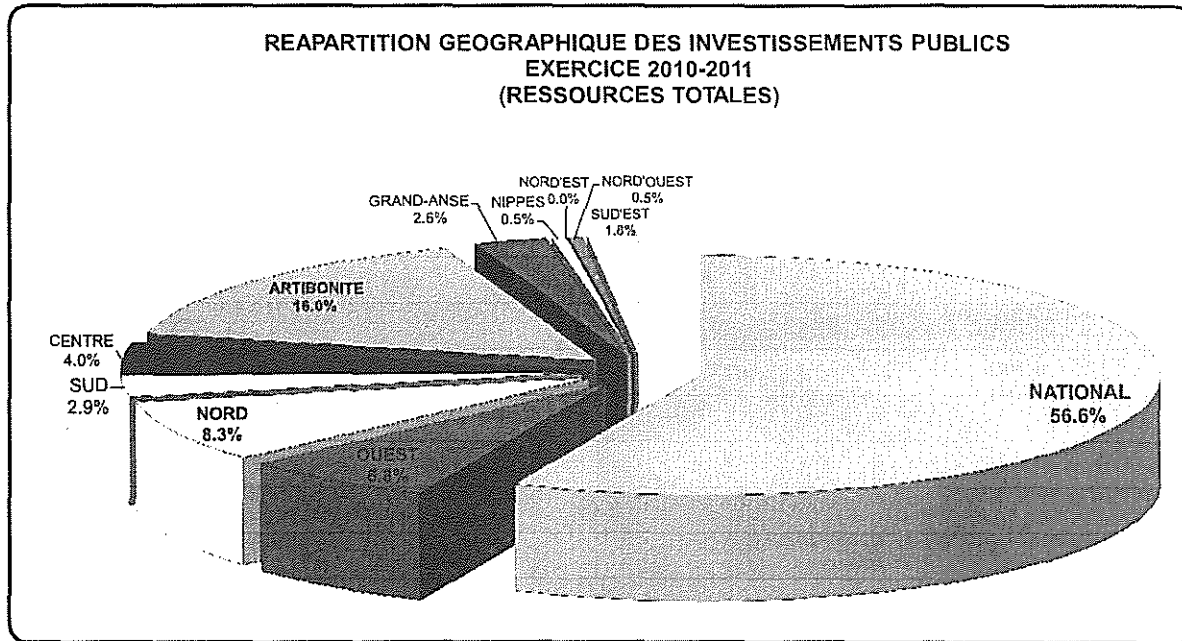
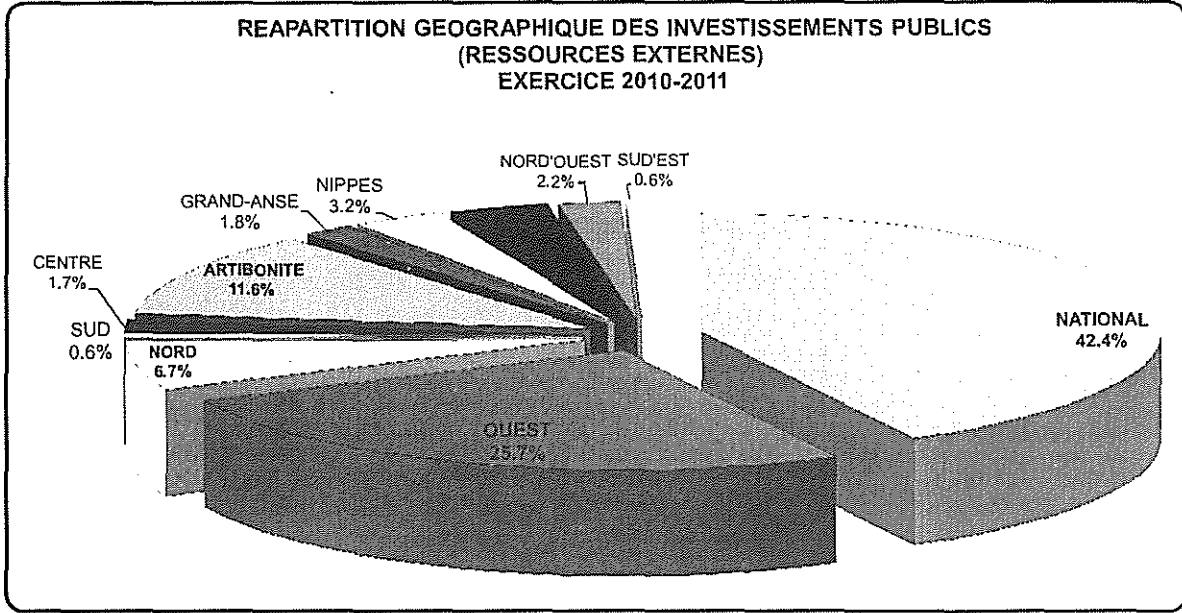
CODE	PROGRAMMES ET PROJETS	RESSOURCES NATIONALES			RESSOURCES EXTERNES				TOTAL PIP	
		TRESOR PUBLIC	AFC	TOTAL RN	BILATERALE	MULTILATERALE	SOURCE	TYPE	TOTAL RE	TOTAL PIP
2211	SENAT DE LA REPUBLIQUE	25,000,000	0	25,000,000	57,400,000	0	0	0	57,400,000	82,400,000
2211-1	SENAT DE LA REPUBLIQUE	25,000,000	0	25,000,000	57,400,000	0	0	0	57,400,000	82,400,000
2211-1-12	QUESTURE DU SENAT DE LA REPUBLIQUE	25,000,000	0	25,000,000	57,400,000	0	0	0	57,400,000	82,400,000
2211-1-12-51	PROGRAMME D'APPUI A LA GOUVERNANCE	25,000,000	0	25,000,000	57,400,000	0	0	0	57,400,000	82,400,000
2211-1-12-51-11	APPUI AU PARLEMENT HAÏTIEN (VOLET SENAT)	25,000,000		25,000,000					0	25,000,000
2211-1-12-51-12	SOUS-PROGRAMME D'APPUI AU PARLEMENT HAÏTIEN			0	57,400,000		USA	DON	57,400,000	57,400,000
2212	CHAMBRE DES DEPUTES DE LA REPUBLIQUE	25,000,000	0	25,000,000	0	0	0	0	0	25,000,000
2212-1	CHAMBRE DES DEPUTES	25,000,000	0	25,000,000	0	0	0	0	0	25,000,000
2212-1-12	QUESTURE DE LA CHAMBRE DES DEPUTES DE LA REPUBLIQUE	25,000,000	0	25,000,000	0	0	0	0	0	25,000,000
2212-1-12-51	PROGRAMME D'APPUI A LA GOUVERNANCE	25,000,000	0	25,000,000	0	0	0	0	0	25,000,000
2212-1-12-51-11	APPUI A LA CHAMBRE DES DEPUTES	25,000,000		25,000,000					0	25,000,000
4	INSTITUTIONS INDEPENDANTES	105,000,000	203,291,653	308,291,653	615,000,000	0	0	0	615,000,000	923,291,653
4111	CSCCA	35,000,000	82,000,000	117,000,000	0	0	0	0	0	117,000,000
4111-1	COUR SUPERIEURE DES COMPTES ET DU CONTENTIEUX ADMINISTRATIF	35,000,000	82,000,000	117,000,000	0	0	0	0	0	117,000,000
4111-1-11	CONSEIL DE LA COUR	35,000,000	82,000,000	117,000,000	0	0	0	0	0	117,000,000
4111-1-11-50	PROGRAMME D'APPUI A LA GOUVERNANCE	35,000,000	0	35,000,000	0	0	0	0	0	35,000,000
4111-1-11-50-11	RENFORCEMENT INSTITUTIONNEL DE LA COUR SUPERIEURE DES COMPTES ET DU CONTENTIEUX ADMINISTRATIF	35,000,000		35,000,000					0	35,000,000
4111-1-11-51	PROGRAMME DE RECONSTRUCTION ET DE REHABILITATION DES EDIFICES PUBLICS	0	82,000,000	82,000,000	0	0	0	0	0	82,000,000
4111-1-11-51-11	CONSTRUCTION D'UN BATIMENT POUR LA CSCCA	0	82,000,000	82,000,000					0	82,000,000
4211	CONSEIL ELECTORAL	0	0	0	615,000,000	0	0	0	615,000,000	615,000,000
4211-1	SERVICES CENTRAUX	0	0	0	615,000,000	0	0	0	615,000,000	615,000,000
4211-1-12	CONSEIL ELECTORAL	0	0	0	615,000,000	0	0	0	615,000,000	615,000,000
4211-1-12-50	PROGRAMME D'APPUI A LA GOUVERNANCE	0	0	0	615,000,000	0	0	0	615,000,000	615,000,000
4211-1-12-50-11	SUPPORT A L'ORGANISATION D'ELECTIONS A TRAVERS UN FONDS COMMUN GERE PAR LE PNUD			0	205,000,000		USA	DON	205,000,000	205,000,000
4211-1-12-50-12	SUPPORT A L'ADMINISTRATION DES ELECTIONS, A L'INSCRIPTION DES ELECTEURS ET A L'OBSERVATION ELECTORALE (OEA)			0	123,000,000		USA	DON	123,000,000	123,000,000
4211-1-12-50-13	RENFORCEMENT DE LA CAPACITE DU CEP A TRAVERS LE DEVELOPPEMENT DE CERTAINES EXPERTISES PROFESSIONNELLES			0	287,000,000		USA	DON	287,000,000	287,000,000
4311	RECTORAT DE L'UNIVERSITE D'ETAT D'HAÏTI (RUEH)	70,000,000	121,291,653	191,291,653	0	0	0	0	0	191,291,653
4311-1	SERVICES CENTRAUX	70,000,000	121,291,653	191,291,653	0	0	0	0	0	191,291,653
4311-1-11	RECTORAT DE L'UNIVERSITE D'ETAT D'HAÏTI	70,000,000	121,291,653	191,291,653	0	0	0	0	0	191,291,653
4311-1-11-50	PROGRAMME D'APPUI AU DEVELOPPEMENT DE L'UNIVERSITE	70,000,000	121,291,653	191,291,653	0	0	0	0	0	191,291,653
4311-1-11-50-11	RENFORCEMENT DES CAPACITES DE L'UNIVERSITE D'ETAT D'HAÏTI	70,000,000		70,000,000					0	70,000,000
4311-1-11-50-12	RENFORCEMENT DE L'UNIVERSITE D'ETAT D'HAÏTI (UEH)		121,291,653	121,291,653					0	121,291,653

**CLASSIFICATION GÉOGRAPHIQUE
DES CRÉDITS D'INVESTISSEMENT**

**RÉPARTITION GÉOGRAPHIQUE DES INVESTISSEMENTS PUBLICS
EXERCICE 2010 - 2011**

OPÉRATIONS	RESSOURCES NATIONALES	POND	RESSOURCES EXTERNES	POND	RESSOURCES TOTALES	POND
TOTAL	26,571,404,884	100.0%	43,872,794,668	100.0%	70,444,199,552	100.0%
NATIONAL	11,270,345,721	42.4%	24,837,743,077	56.6%	36,108,088,798	51.3%
OUEST	6,839,457,038	25.7%	2,974,374,994	6.8%	9,813,832,032	13.9%
NORD	1,768,690,316	6.7%	3,657,052,486	8.3%	5,425,742,802	7.7%
SUD	154,500,000	0.6%	1,281,700,000	2.9%	1,436,200,000	2.0%
CENTRE	4 52,709,494	1.7%	1,739,630,000	4.0%	2,192,339,494	3.1%
ARTIBONITE	3,078,070,742	11.6%	7,035,611,773	16.0%	10,113,682,515	14.4%
GRAND-ANSE	486,000,000	1.8%	1,119,300,000	2.6%	1,605,300,000	2.3%
NIPPES	851,331,573	3.2%	229,000,000	0.5%	1,080,331,573	1.5%
NORD'EST	936,300,000	3.5%	1,229,098	0.0%	937,529,098	1.3%
NORD'OUEST	584,000,000	2.2%	221,065,052	0.5%	805,065,052	1.1%
SUD'EST	1 50,000,000	0.6%	776,088,187	1.8%	926,088,187	1.3%





**REPARTITION GEOGRAPHIQUE DES INVESTISSEMENTS PUBLICS
EXERCICE 2010-2011**

CODE	PROGRAMMES ET PROJETS	RESSOURCES NATIONALES			RESSOURCES EXTERNES			TOTAL PIP
		TRESOR PUBLIC	AFC	TOTAL RN	BILATERALE	MULTILATERALE	TOTAL RE	2010-2011
1114-1-12-54-34	REHABILITATION CONTOURNEMENT DE MIREBALAIS	0	0	0	0	165,230,000	165,230,000	165,230,000
1114-1-12-54-60	PROTECTION PONT PEDERNALE	3,000,000	0	3,000,000	0	0	0	3,000,000
1114-1-12-54-65	PONT SUR LA RIVIERE LA THEME/ MIREBALAIS	0	0	0	0	28,700,000	28,700,000	28,700,000
1114-1-12-57-37	EXTENSION HINCHE/MAISSADE	25,000,000	0	25,000,000	0	0	0	25,000,000
1114-1-12-57-38	EXTENSION HINCHE-THOMASSIQUE	25,000,000	0	25,000,000	0	0	0	25,000,000
1114-1-12-57-41	CONSTRUCTION DU RESEAU ELECTRIQUE MIREBALAIS/ LASCABOBAS/BELLADERE	50,000,000	0	50,000,000	0	0	0	50,000,000
GRAND-ANSE		131,000,000	355,000,000	486,000,000	0	1,119,300,000	1,119,300,000	1,605,300,000
1111-MINISTERE DE LA PLANIFICATION ET DE LA COOPERATION EXTERNE		61,000,000	0	61,000,000	0	0	0	61,000,000
1111-1-12-59-31	SOUS-PROGRAMME DE STRUCTURATION TERRITORIALE ET DE DEVELOPPEMENT DE JEREMIE	32,000,000	0	32,000,000	0	0	0	32,000,000
1111-1-12-59-32	SOUS-PROGRAMME DE STRUCTURATION TERRITORIALE ET DE DEVELOPPEMENT DE LA POINTE OUEST DE LA PRESQU'ILE DU SUD	29,000,000	0	29,000,000	0	0	0	29,000,000
1114-MINISTERE DES TRAVAUX PUBLICS TRANSPORTS ET COMMUNICATION		70,000,000	355,000,000	425,000,000	0	1,119,300,000	1,119,300,000	1,544,300,000
1114-1-12-54-30	REHABILITATION CAMP PERRIN/CARREFOUR ZABOCA (Cayes-Jeremie) COFINANCEMENT ACDI	70,000,000	355,000,000	425,000,000	0	1,107,000,000	1,107,000,000	1,532,000,000
1114-1-12-54-71	CONSOLIDATION PONT SUR LA ROUTE DE LEON A JEREMIE	0	0	0	0	12,300,000	12,300,000	12,300,000
NATIONAL		8,539,207,803	2,731,137,918	11,270,345,721	9,390,735,071	15,447,008,006	24,837,743,077	36,108,088,798
1111-MINISTERE DE LA PLANIFICATION ET DE LA COOPERATION EXTERNE		4,546,707,803	2,062,725,105	6,609,432,908	2,341,752,500	2,195,400,000	4,537,152,500	11,146,585,408
1111-1-12-51-11	APPUI A L'ELABORATION ET A LA MISE EN OEUVRE DES STRATEGIES NATIONALES POUR LA CROISSANCE ET LA REDUCTION DE LA PAUVRETE	55,000,000	0	55,000,000	0	0	0	55,000,000
1111-1-12-51-12	SUIVI DES OBJECTIFS DU MILLENAIRE (ODM), DSNCRP, PDNA	0	0	0	0	3,280,000	3,280,000	3,280,000
1111-1-12-51-13	APPUI A L'ELABORATION DU DOCUMENT HAITI EN IMAGE EXERCICE 2010/2011	30,000,000	0	30,000,000	0	0	0	30,000,000
1111-1-12-51-14	SOUS-PROGRAMME DE PRE-INVESTISSEMENT (Appui à l'Etude des SOUS - PROGRAMMES et Projets)	45,000,000	0	45,000,000	0	0	0	45,000,000
1111-1-12-51-15	RENFORCEMENT INSTITUTIONNEL DU MPCE	50,000,000	0	50,000,000	6,187,500	0	6,187,500	56,187,500

**REPARTITION GEOGRAPHIQUE DES INVESTISSEMENTS PUBLICS
EXERCICE 2010-2011**

CODE	PROGRAMMES ET PROJETS	RESSOURCES NATIONALES			RESSOURCES EXTERNES			TOTAL PIP
		TRESOR PUBLIC	AFC	TOTAL RN	BILATERALE	MULTILATERALE	TOTAL RE	2010-2011
1114-1-12-57-39	REHABILITATION DU RESEAU DE ST. MARC	0	7,000,000	7,000,000	0	0	0	7,000,000
1114-1-12-57-42	CHANGEMENT CONDUCTEUR LIGNE ST.MARC/GONAIVES	0	62,000,000	62,000,000	0	0	0	62,000,000
1114-1-12-57-46	EXTENSION DU RESEAU ELECTRIQUE DES GONAIVES AUX COMMUNES DE GROS MORNE, SAINT MICHEL DE L'ATTALAYE ET ENNERY	0	205,000,000	205,000,000	0	0	0	205,000,000
1114-1-12-57-47	EXTENSION DU RESEAU ELECTRIQUE SAINT MICHEL DE L'ATTALAYE A MARMELADE	25,000,000	0	25,000,000	0	0	0	25,000,000
1311-MINISTERE DE L'EDUCATION NATIONALE ET DE LA FORMATION PROFESSIONNELLE (MENFP)		12,000,000	0	12,000,000	0	0	0	12,000,000
1311-2-17-51-12	APPUI A L'UNIVERSITE PUBLIQUE DES GONAIVES (UPAG)	12,000,000	0	12,000,000	0	0	0	12,000,000
1313-MINISTERE DE LA SANTE PUBLIQUE ET DE LA POPULATION		14,000,000	0	14,000,000	212,761,701	0	212,761,701	226,761,701
1313-1-12-53-11	CONSTRUCTION DE 2 CENTRES DE SANTE A BOIS MARIE, 4ème SECTION DE MARCHAND DESSALINES ET A GRANDE SALINE, 1ERE SECTION CHEVREAU LOMBARD, ARTIBONITE	14,000,000	0	14,000,000	0	0	0	14,000,000
1313-1-12-53-17	RELOCALISATION/CONSTRUCTION DE L'HOPITAL LA PROVIDENCE DES GONAIVES	0	0	0	200,000,000	0	200,000,000	200,000,000
1313-1-12-57-26	PROJET D'APPUI A LA REDUCTION DE LA MORTALITE MATERNELLE DANS L'ARTIBONITE	0	0	0	12,761,701	0	12,761,701	12,761,701
CENTRE		355,000,000	97,709,494	452,709,494	0	1,739,630,000	1,739,630,000	2,192,339,494
1111-MINISTERE DE LA PLANIFICATION ET DE LA COOPERATION EXTERNE		252,000,000	97,709,494	349,709,494	0	0	0	349,709,494
1111-1-12-57-12	REHABILITATION URBAINE A LASCAHOBAS ET A MIREBALAIS	0	97,709,494	97,709,494	0	0	0	97,709,494
1111-1-12-59-21	SOUS-PROGRAMME DE STRUCTURATION TERRITORIALE ET DE DEVELOPPEMENT DE MIREBALAIS	150,000,000	0	150,000,000	0	0	0	150,000,000
1111-1-12-59-23	SOUS-PROGRAMME DE STRUCTURATION TERRITORIALE ET DE DEVELOPPEMENT DE THOMONDE	30,000,000	0	30,000,000	0	0	0	30,000,000
1111-1-12-59-30	SOUS-PROGRAMME DE STRUCTURATION TERRITORIALE ET DE DEVELOPPEMENT DE BELLADERES ET LASCAHOBAS	40,000,000	0	40,000,000	0	0	0	40,000,000
1111-1-12-59-34	SOUS-PROGRAMME DE STRUCTURATION TERRITORIALE ET DE DEVELOPPEMENT DE HINCHE	32,000,000	0	32,000,000	0	0	0	32,000,000
1114-MINISTERE DES TRAVAUX PUBLICS TRANSPORTS ET COMMUNICATION		103,000,000	0	103,000,000	0	1,739,630,000	1,739,630,000	1,842,630,000
1114-1-12-54-33	REHABILITATION LASCAHOBAS/BELLADERES	0	0	0	0	1,545,700,000	1,545,700,000	1,545,700,000

**REPARTITION GEOGRAPHIQUE DES INVESTISSEMENTS PUBLICS
EXERCICE 2010-2011**

CODE	PROGRAMMES ET PROJETS	RESSOURCES NATIONALES			RESSOURCES EXTERNES			TOTAL PIP
		TRESOR PUBLIC	AFC	TOTAL RN	BILATERALE	MULTILATERALE	TOTAL RE	2010-2011
TOTAL		12,501,500,000	14,069,904,884	26,571,404,884	18,015,312,639	25,857,482,028	43,872,794,668	70,444,199,552
ARTIBONITE		499,000,000	2,579,070,742	3,078,070,742	5,195,761,701	1,839,850,072	7,035,611,773	10,113,682,515
1111-MINISTERE DE LA PLANIFICATION ET DE LA COOPERATION EXTERNE		181,000,000	0	181,000,000	0	0	0	181,000,000
1111-1-12-59-15	SOUS-PROGRAMME DE STRUCTURATION TERRITORIALE ET DE DEVELOPPEMENT DE SAINT MICHEL DE L'ATTALAYE	30,000,000	0	30,000,000	0	0	0	30,000,000
1111-1-12-59-16	SOUS-PROGRAMME DE STRUCTURATION TERRITORIALE ET DE DEVELOPPEMENT DE MARMELADE	50,000,000	0	50,000,000	0	0	0	50,000,000
1111-1-12-59-20	SOUS-PROGRAMME DE STRUCTURATION TERRITORIALE ET DE DEVELOPPEMENT D'ENNERY	20,000,000	0	20,000,000	0	0	0	20,000,000
1111-1-12-59-36	SOUS-PROGRAMME DE STRUCTURATION TERRITORIALE ET DE DEVELOPPEMENT DE MARCHAND DESSALINES	20,000,000	0	20,000,000	0	0	0	20,000,000
1111-1-12-59-37	SOUS-PROGRAMME DE STRUCTURATION TERRITORIALE ET DE DEVELOPPEMENT DE SAINT-MARC	44,000,000	0	44,000,000	0	0	0	44,000,000
1111-1-12-59-41	SOUS-PROGRAMME DE STRUCTURATION TERRITORIALE ET DE DEVELOPPEMENT DE DESDUNES	17,000,000	0	17,000,000	0	0	0	17,000,000
1113-MINISTERE DE L'AGRICULTURE DES RESSOURCES NATURELLES ET DU DEVELOPPEMENT RURAL		82,000,000	0	82,000,000	0	425,437,026	425,437,026	507,437,026
1113-1-12-52-26	SOUS-PROGRAMME D'INTENSIFICATION AGRICOLE (PIA-ENNERY/QUINTE). 1646/SF-HA	0	0	0	0	357,000,000	357,000,000	357,000,000
1113-1-12-52-27	SOUS-PROGRAMME D'INTENSIFICATION AGRICOLE - 1490 SF-HA	30,000,000	0	30,000,000	0	68,437,026	68,437,026	98,437,026
1113-1-12-52-45	MISE EN VALEUR DE LA SAVANE DIANE	7,000,000	0	7,000,000	0	0	0	7,000,000
1113-2-13-50-11	APPUI AUX ACTIVITES DE L'ODVA	45,000,000	0	45,000,000	0	0	0	45,000,000
1114-MINISTERE DES TRAVAUX PUBLICS TRANSPORTS ET COMMUNICATION		210,000,000	2,579,070,742	2,789,070,742	4,983,000,000	1,414,413,046	6,397,413,046	9,186,483,788
1114-1-12-54-20	AMELIORATION RTE RN1-GRANDE SALINE	5,000,000	0	5,000,000	0	0	0	5,000,000
1114-1-12-54-31	REHABILITATION GONAIVES/ENNERY	15,000,000	0	15,000,000	0	369,000,000	369,000,000	384,000,000
1114-1-12-54-42	REHABILITATION RN1(ARCAHAIE-ST. MARC)	0	0	0	0	978,797,376	978,797,376	978,797,376
1114-1-12-54-43	REHABILITATION RN1: CARREFOUR FREYCINEAU (ST. MARC)-BIGOT (GONAIVES)	40,000,000	2,000,882,932	2,040,882,932	0	0	0	2,040,882,932

**REPARTITION GEOGRAPHIQUE DES INVESTISSEMENTS PUBLICS
EXERCICE 2010-2011**

CODE	PROGRAMMES ET PROJETS	RESSOURCES NATIONALES			RESSOURCES EXTERNES			TOTAL PIP
		TRESOR PUBLIC	AFC	TOTAL RN	BILATERALE	MULTILATERALE	TOTAL RE	2010-2011
1114-1-12-54-55	PROTECTION DU PONT DE GROS MORNE	20,000,000	0	20,000,000	0	0	0	20,000,000
1114-1-12-54-59	REPARATION JOINTS ET TROTTOIR PONT-SONDE	5,000,000	0	5,000,000	0	0	0	5,000,000
1114-1-12-54-87	REHABILITATION AVENUE DES DATTES (Gonaives)	41,500,000	0	41,500,000	0	0	0	41,500,000
1114-1-12-54-88	REHABILITATION RN1(pont Bigot/Avenue des Dattes aux Gonaives)	48,500,000	0	48,500,000	0	0	0	48,500,000
1114-1-12-54-92	REVETEMENT DE 2.57 KM DE RUES AUX GONAIVES	0	0	0	0	26,000,000	26,000,000	26,000,000
1114-1-12-54-107	ENTRETIEN PERIODIQUE ROUTE PUILBOREAU-MARMELADE	0	171,421,560	171,421,560	0	0	0	171,421,560
1114-1-12-54-108	ENTRETIEN PERIODIQUE BOULEVARD DU CAP-HAITIEN	0	4,000,000	4,000,000	0	0	0	4,000,000
1114-1-12-54-109	ENTRETIEN PERIODIQUE MIREBALAIS-LASCAHOBAS	0	36,000,000	36,000,000	0	0	0	36,000,000
1114-1-12-54-110	ENTRETIEN COURANT DANS LES 10 DEPARTEMENTS	0	90,766,250	90,766,250	0	0	0	90,766,250
1114-1-12-56-14	CURAGE MANUEL DES CANAUX DE DRAINAGE DES GONAIVES (1493BID)	0	0	0	0	0	0	0
1114-1-12-56-17	DRAINAGE DES EAUX PLUVIALES DES GONAIVES-Lot 1	0	0	0	0	1,104,928	1,104,928	1,104,928
1114-1-12-56-18	DRAINAGE DES EAUX PLUVIALES DES GONAIVES-Lot 2A	0	0	0	0	464,302	464,302	464,302
1114-1-12-56-19	DRAINAGE DES EAUX PLUVIALES DES GONAIVES-Lot 3A	0	0	0	0	19,257,829	19,257,829	19,257,829
1114-1-12-56-20	DRAINAGE DES EAUX PLUVIALES DES GONAIVES-Lot 6A	0	0	0	0	7,329,957	7,329,957	7,329,957
1114-1-12-56-21	DRAINAGE DES EAUX PLUVIALES DES GONAIVES -Lot 7A	0	0	0	0	12,458,654	12,458,654	12,458,654
1114-1-12-57-33	ETUDE DE FAISABILITE CENTRALE HYDROELECTRIQUE ARTIBONITE 4C	0	0	0	82,500,000	0	82,500,000	82,500,000
1114-1-12-57-34	CONSTRUCTION CENTRALE HYDROELECTRIQUE ARTIBONITE 4C	0	0	0	4,900,500,000	0	4,900,500,000	4,900,500,000
1114-1-12-57-36	EXTENSION ET REHABILITATION RESEAU DES GONAIVES	10,000,000	2,000,000	12,000,000	0	0	0	12,000,000

**REPARTITION GEOGRAPHIQUE DES INVESTISSEMENTS PUBLICS
EXERCICE 2010-2011**

CODE	PROGRAMMES ET PROJETS	RESSOURCES NATIONALES			RESSOURCES EXTERNES			TOTAL PIP
		TRESOR PUBLIC	AFC	TOTAL RN	BILATERALE	MULTILATERALE	TOTAL RE	2010-2011
1111-1-12-51-16	APPUI A LA GESTION DU SOUS-PROGRAMME D'INVESTISSEMENT PUBLIC	20,000,000	0	20,000,000	0	0	0	20,000,000
1111-1-12-51-17	RENFORCEMENT DES UNITES DE PLANIFICATION ET DE PROGRAMMATION SECTORIELLES (UPS)	20,000,000	0	20,000,000	0	0	0	20,000,000
1111-1-12-51-18	MISE EN PLACE D'UN SYSTEME D'INFORMATIONS SUR LES INVESTISSEMENTS	20,000,000	0	20,000,000	0	0	0	20,000,000
1111-1-12-51-19	APPUI A LA GESTION STRATEGIQUE DE L'INVESTISSEMENT EN HAITI (SCHEMA NATIONAL DE DEVELOPPEMENT ET D'AMENAGEMENT DU TERRITOIRE, CARTOGRAPHIE DYNAMIQUE DE L'INVESTISSEMENT PUBLIC STRATEGIQUE, SCHEMA DE DEVELOPPEMENT DURABLE DE LA PENINSULE SUD,.....)	110,000,000	0	110,000,000	0	0	0	110,000,000
1111-1-12-51-20	SOUS-PROGRAMME D'APPUI AU RENFORCEMENT DE LA SOCIETE CIVILE EN HAITI (PARSCH)	0	0	0	0	431,145,000	431,145,000	431,145,000
1111-1-12-51-21	SOUS-PROGRAMME D'ASSISTANCE TECHNIQUE UNASUR A HAITI	0	0	0	0	287,000,000	287,000,000	287,000,000
1111-1-12-51-24	RENFORCEMENT EN MATERIELS ET EQUIPEMENTS (PHASE II)	168,000,000	0	168,000,000	0	0	0	168,000,000
1111-1-12-51-25	RENFORCEMENT EN EQUIPEMENTS UNASUR	0	0	0	0	246,000,000	246,000,000	246,000,000
1111-1-12-51-26	RENFORCEMENT EN EQUIPEMENTS	0	180,687,000	180,687,000	0	0	0	180,687,000
1111-1-12-52-11	INITIATIVES POUR LES RESSOURCES NATURELLES AU NIVEAU DES BASSINS VERSANTS (WINNER-CHEMONICS)/ DEPARTEMENT DE L'OUEST (CUL DE SAC, CABARET, MONTRUIS, DE L'ARTIBONITE (GONAIVES), DU NORD (LIMBE)	0	0	0	499,216,000	0	499,216,000	499,216,000
1111-1-12-53-11	SOUS-PROGRAMME D'AMENAGEMENT DU TERRITOIRE ET DE DEVELOPPEMENT	202,707,803	0	202,707,803	0	0	0	202,707,803
1111-1-12-53-14	SOUS-PROGRAMME DE REHABILITATION URBAINES (PRET 1639/SF-HA)	10,000,000	0	10,000,000	0	0	0	10,000,000
1111-1-12-53-15	PROJET D'APPUI A LA CREATION D'UNE POLITIQUE NATIONALE D'AMENAGEMENT DU TERRITOIRE	0	0	0	0	6,187,500	6,187,500	6,187,500
1111-1-12-53-17	SOUS-PROGRAMME NATIONAL D'IMPLANTATION DE LACS COLLINAIRES	175,000,000	0	175,000,000	0	0	0	175,000,000
1111-1-12-53-18	SOUS-PROGRAMME DE DOTATION DU TERRITOIRE EN INFRASTRUCTURE PUBLIQUE UNASUR	0	0	0	0	902,000,000	902,000,000	902,000,000
1111-1-12-53-19	PROJET D'APPUI A LA CREATION D'UNE POLITIQUE NATIONALE D'AMENAGEMENT DU TERRITOIRE	0	0	0	0	6,187,500	6,187,500	6,187,500
1111-1-12-54-11	SOUS-PROGRAMME DE SUPPORT AUX ACTIVITES DES COOPERATIONS CUBAINE ET TRIPARTITE	35,000,000	0	35,000,000	0	0	0	35,000,000

**REPARTITION GEOGRAPHIQUE DES INVESTISSEMENTS PUBLICS
EXERCICE 2010-2011**

CODE	PROGRAMMES ET PROJETS	RESSOURCES NATIONALES			RESSOURCES EXTERNES			TOTAL PIP
		TRESOR PUBLIC	AFC	TOTAL RN	BILATERALE	MULTILATERALE	TOTAL RE	2010-2011
1111-1-12-55-11	ACQUISITION D'EQUIPEMENTS DE RAMASSAGE DES ORDURES	40,000,000	0	40,000,000	0	0	0	40,000,000
1111-1-12-55-12	SOUS-PROGRAMME DE COLLECTE DES ORDURES	40,000,000	0	40,000,000	0	0	0	40,000,000
1111-1-12-55-13	DEMOLITION/ENLEVEMENT ET GESTION DES DECOMBRES/DEBRIS DANS LE PERIMETRE PILOTE DE RECONSTRUCTION DU CENTRE VILLE DE PORT-AU-PRINCE	0	884,000,000	884,000,000	0	0	0	884,000,000
1111-1-12-56-12	SOUS-PROGRAMME D'AIDE A LA SECURITE ALIMENTAIRE (MYAP)- CRS, ACDI/VOCA, WORLD VISION	0	0	0	1,455,500,000	0	1,455,500,000	1,455,500,000
1111-1-12-57-17	INSTALLATION DE NOUVEAUX SYSTEMES DE FEUX DE SIGNALISATION INCLUANT LA REHABILITATION DES FEUX EXISTANTS (PHASE I)	60,000,000	0	60,000,000	0	0	0	60,000,000
1111-1-12-58-13	HEBERGEMENT POST TREMBLEMENT DE TERRE DU 12 JANVIER	0	269,038,105	269,038,105	0	0	0	269,038,105
1111-1-12-59-11	INITIATIVE DE GOUVERNANCE LOCALE (ATN/SF 7227-HA)	10,000,000	0	10,000,000	0	0	0	10,000,000
1111-1-12-59-12	SOUS-PROGRAMME DE DEVELOPPEMENT LOCAL EN HAITI/CANADA (PDLH)	15,000,000	0	15,000,000	0	0	0	15,000,000
1111-1-12-59-13	FONDS SPECIAUX DE DEVELOPPEMENT TERRITORIAL (FONDS LOCAL DE DEVELOPPEMENT ET D'AMENAGEMENT DU TERRITOIRE)	1,200,000,000	0	1,200,000,000	0	0	0	1,200,000,000
1111-1-12-59-14	SOUS-PROGRAMME INTERIMAIRE D'APPUI A LA GOUVERNANCE ET A L'INVESTISSEMENT LOCAL EN HAITI (AGIL)	0	0	0	0	152,900,000	152,900,000	152,900,000
1111-1-12-59-42	APPUI A L'ELABORATION D'UN SCHEMA NATIONAL D'AMENAGEMENT DU TERRITOIRE	0	0	0	0	4,100,000	4,100,000	4,100,000
1111-1-12-59-43	APPUI A LA GOUVERNANCE TERRITORIALE	90,000,000	0	90,000,000	0	52,800,000	52,800,000	142,800,000
1111-1-12-59-44	SOUS-PROGRAMME D'APPUI A LA DECENTRALISATION ET A LA GOUVERNANCE LOCALE (DEPT. DU NORD, DE L'ARTIBONITE, DE L'OUEST) - LOKAL	0	0	0	147,600,000	0	147,600,000	147,600,000
1111-1-12-60-11	SOUS-PROGRAMME D'URGENCE PRE-SAISON PLUCIEUSE ET CYCLONIQUE DANS LES ZONES A RISQUES CLIMATIQUES	200,000,000	0	200,000,000	0	0	0	200,000,000
1111-1-12-61-11	RELOCALISATION ET PRISE EN CHARGE DES POPULATIONS VULNERABLES EN HAITI	0	0	0	233,249,000	0	233,249,000	233,249,000
1111-1-12-61-12	ASSISTANCE HUMANITAIRE EN REPONSE AU SEISME DU 12 JANVIER 2010	0	0	0	0	0	0	0
1111-1-12-62-11	APPUI A LA MISE EN PLACE DE L'OBSERVATOIRE NATIONAL DE LA PAUVRETE ET DE L'EXCLUSION SOCIALE (ONPES).	16,000,000	0	16,000,000	0	0	0	16,000,000
1111-1-12-62-12	APPUI A LA RECHERCHE / DEVELOPPEMENT	15,000,000	0	15,000,000	0	0	0	15,000,000

**REPARTITION GEOGRAPHIQUE DES INVESTISSEMENTS PUBLICS
EXERCICE 2010-2011**

CODE	PROGRAMMES ET PROJETS	RESSOURCES NATIONALES			RESSOURCES EXTERNES			TOTAL PIP
		TRESOR PUBLIC	AFC	TOTAL RN	BILATERALE	MULTILATERALE	TOTAL RE	2010-2011
1111-1-12-63-11	CONSTRUCTION DU PALAIS LEGISLATIF HAITIEN	0	729,000,000	729,000,000	0	0	0	729,000,000
1111-1-12-64-11	INTERVENTIONS D'URGENCE DU GOUVERNEMENT	1,840,000,000	0	1,840,000,000	0	0	0	1,840,000,000
1111-2-13-50-11	RENFORCEMENT INSTITUTIONNEL	10,000,000	0	10,000,000	0	0	0	10,000,000
1111-2-13-51-11	RENFORCEMENT ACADEMIQUE DU CTPEA	10,000,000	0	10,000,000	0	0	0	10,000,000
1111-2-14-50-11	RENFORCEMENT INSTITUTIONNEL DU CNC	10,000,000	0	10,000,000	0	0	0	10,000,000
1111-2-15-50-11	APPUI AU CNIGS	10,000,000	0	10,000,000	0	21,000,000	21,000,000	31,000,000
1111-2-15-51-11	SOUS-PROGRAMME D'INFRASTRUCTURES TERRITORIALES POUR LE DEVELOPPEMENT DURABLE (PITDD)-	30,000,000	0	30,000,000	0	78,000,000	78,000,000	108,000,000
1111-2-15-52-11	OUTILS D'INFORMATION POUR L'ORIENTATION DES INVESTISSEMENTS DE DEVELOPPEMENT	10,000,000	0	10,000,000	0	4,800,000	4,800,000	14,800,000
1112-MINISTERE DE L'ECONOMIE ET DES FINANCES		267,500,000	0	267,500,000	710,903,100	746,381,250	1,457,284,350	1,724,784,350
1112-1-12-51-12	APPUI A LA LUTTE CONTRE LA CONTREBANDE	12,000,000	0	12,000,000	0	0	0	12,000,000
1112-1-12-51-13	RENFORCEMENT INSTITUTIONNEL DU MEF	50,000,000	0	50,000,000	0	0	0	50,000,000
1112-1-12-51-14	APPUI POST-SEISME AUX AGENTS PUBLICS	0	0	0	0	0	0	0
1112-1-12-52-11	REMISE EN ETAT DE L'INFRASTRUCTURE ECONOMIQUE DE BASE PRET 1493/SF-HA	5,000,000	0	5,000,000	0	0	0	5,000,000
1112-1-12-53-11	FINANCEMENT INTEGRE DES FILIERES ET ENTREPRISES EN HAITI (HIFIVE-AED)	0	0	0	348,500,000	0	348,500,000	348,500,000
1112-1-12-53-12	FONDS DE GARANTIE BANCAIRE A L'ENTREPRENARIAT PRIVE (DCA-SOGE BANK, CAPITAL BANK, ACME, FEDERATION DES CAISSES POPULAIRES LE LEVIER	0	0	0	362,403,100	0	362,403,100	362,403,100
1112-2-13-51-11	RECENSEMENT GENERAL DE LA POPULATION ET DE L'HABITAT (5EME RECENSEMENT)	10,000,000	0	10,000,000	0	0	0	10,000,000
1112-2-13-51-12	RENFORCEMENT DES COMPTES NATIONAUX	10,000,000	0	10,000,000	0	0	0	10,000,000
1112-2-13-51-13	APPUI AU RENFORCEMENT INSTITUTIONNEL DE L'IHSI	10,000,000	0	10,000,000	0	0	0	10,000,000
1112-2-13-51-14	APPUI AU DENOMBREMENT DE LA POPULATION. ACTIVITES PREPARATOIRES DU VEME RECENSEMENT	0	0	0	0	6,150,000	6,150,000	6,150,000
1112-2-13-51-15	APPUI AU RENFORCEMENT DU SYSTEME D'INFORMATIONS DEMOGRAPHIQUES ET SOCIALES	10,000,000	0	10,000,000	0	0	0	10,000,000
1112-2-13-52-11	APPUI AU DEVELOPPEMENT DE LA RECHERCHE STATISTIQUE	15,000,000	0	15,000,000	0	0	0	15,000,000
1112-2-14-50-11	RENFORCEMENT SYSTEME DE GESTION DES FINANCES PUBLIQUES	8,500,000	0	8,500,000	0	0	0	8,500,000

Spécial No. 1 - Vendredi 14 Janvier 2011

<< LE MONITEUR >>

**REPARTITION GEOGRAPHIQUE DES INVESTISSEMENTS PUBLICS
EXERCICE 2010-2011**

CODE	PROGRAMMES ET PROJETS	RESSOURCES NATIONALES			RESSOURCES EXTERNES			TOTAL PIP
		TRESOR PUBLIC	AFC	TOTAL RN	BILATERALE	MULTILATERALE	TOTAL RE	2010-2011
1112-2-16-50-11	MODERNISATION DES STRUCTURES DOUANIERES HAITIENNES	70,000,000	0	70,000,000	0	0	0	70,000,000
1112-2-16-51-11	REHABILITATION ANCIEN BATIMENT BNP (AVE. JOHN BROWN)	30,000,000	0	30,000,000	0	0	0	30,000,000
1112-2-19-50-11	SOUS-PROGRAMME D'APPUI AUX INITIATIVES PRODUCTIVES FAES PRET FIDA	12,000,000	0	12,000,000	0	0	0	12,000,000
1112-2-19-51-11	PROJET D'URGENCE DE RECONSTRUCTION SCOLAIRE (PURES)	0	0	0	0	146,231,250	146,231,250	146,231,250
1112-2-19-52-11	SOUS-PROGRAMME DEVELOPPEMENT LOCAL (PDL) FAES PRET 1491 SF/HA	10,000,000	0	10,000,000	0	0	0	10,000,000
1112-2-21-50-11	RENFORCEMENT DE CAPACITES DE L'ULCC	15,000,000	0	15,000,000	0	0	0	15,000,000
1112-2-26-50-11	PROJET DE DEVELOPPEMENT COMMUNAUTAIRE PARTICIPATF	0	0	0	0	594,000,000	594,000,000	594,000,000
1113-MINISTERE DE L'AGRICULTURE DES RESSOURCES NATURELLES ET DU DEVELOPPEMENT RURAL		638,000,000	0	638,000,000	293,110,909	5,307,417,098	5,600,528,007	6,238,528,007
1113-1-12-50-11	APPUI A LA DECONCENTRATION DU MARNDR	5,000,000	0	5,000,000	0	0	0	5,000,000
1113-1-12-50-12	CONSOLIDATION OBSERVATOIRE NATIONAL DE LA SECURITE ALIMENTAIRE (CNSA)/UE/IICA	12,000,000	0	12,000,000	0	0	0	12,000,000
1113-1-12-50-13	RENFORCEMENT DES SERVICES PUBLICS AGRICOLES 2 (RESEPA2)	0	0	0	0	59,850,000	59,850,000	59,850,000
1113-1-12-50-14	RECENSEMENT GENERAL DE L'AGRICULTURE/FAO	8,000,000	0	8,000,000	0	27,000,000	27,000,000	35,000,000
1113-1-12-50-15	APPUI A L'UNITE D'ETUDES ET DE PROGRAMMATION (UEP)	6,000,000	0	6,000,000	0	0	0	6,000,000
1113-1-12-50-16	TCP/HAI/3103 RENFORCEMENT DES FONCTIONS DE PLANIFICATION ET D'APPUI A LA DECENTRALISATION ET AU DEVELOPPEMENT LOCAL DU MARNDR	0	0	0	0	20,525,880	20,525,880	20,525,880
1113-1-12-50-17	RENFORCEMENT DES SERVICES PUBLICS AGRICOLES 1 (RESEPA1)	0	0	0	0	67,034,000	67,034,000	67,034,000
1113-1-12-51-11	PROTECTION ET AMENAGEMENT DES ECOSYSTEMES FRAGILES	36,000,000	0	36,000,000	0	0	0	36,000,000
1113-1-12-52-11	APPUI A LA PROMOTION DE LA CAFEICULTURE (INCAH)	14,000,000	0	14,000,000	0	0	0	14,000,000

**REPARTITION GEOGRAPHIQUE DES INVESTISSEMENTS PUBLICS
EXERCICE 2010-2011**

CODE	PROGRAMMES ET PROJETS	RESSOURCES NATIONALES			RESSOURCES EXTERNES			TOTAL PIP
		TRESOR PUBLIC	AFC	TOTAL RN	BILATERALE	MULTILATERALE	TOTAL RE	2010-2011
1113-1-12-52-12	APPUI A L'ELEVAGE	25,000,000	0	25,000,000	0	4,800,000	4,800,000	29,800,000
1113-1-12-52-13	PROJET D'APPUI A LA PECHE MARITIME ET A L'AQUACULTURE	6,000,000	0	6,000,000	47,170,717	0	47,170,717	53,170,717
1113-1-12-52-15	PRODUCTION ET COMMERCIALISATION DU CAFÉ, BAMBOUS ET FRUITS A MARMELADE/CAYES-JACMEL/Makari/FURCY ET DE RIZ A TORBECK	15,000,000	0	15,000,000	2,732,796	0	2,732,796	17,732,796
1113-1-12-52-16	DEVELOPPEMENT LOCAL DE LA COMMUNE DE MARMELADE ET PLAISANCE II	7,000,000	0	7,000,000	17,875,396	0	17,875,396	24,875,396
1113-1-12-52-18	SOUS-PROGRAMME DE DEVELOPPEMENT ECONOMIQUE DES FILIERES RURALES. 1794/SF-HA	5,000,000	0	5,000,000	0	200,000,000	200,000,000	205,000,000
1113-1-12-52-19	LUTTE PHYTOSANITAIRE CONTRE LES MOUCHES ATTAQUANT LES MANGUES DANS LES GRANDES ZONES PRODUCTRICES	20,000,000	0	20,000,000	0	0	0	20,000,000
1113-1-12-52-20	SOUS-PROGRAMME DE SUBVENTIONS DE FERTILISANTS ET AMELIORATION DE LA PRODUCTIVITE DES CULTURES ET DES SOLS	253,000,000	0	253,000,000	0	0	0	253,000,000
1113-1-12-52-21	SOUS-PROGRAMME DE SUBVENTIONS DE SEMENCES	64,000,000	0	64,000,000	0	0	0	64,000,000
1113-1-12-52-22	APPUI A LA MECANISATION AGRICOLE	50,000,000	0	50,000,000	0	0	0	50,000,000
1113-1-12-52-23	APPUI AUX CULTURES D'EXPORTATION (CAFÉ-CACAO-MANGUES)	6,000,000	0	6,000,000	0	10,875,369	10,875,369	16,875,369
1113-1-12-52-24	PROMOTION CREDIT AGRICOLE	15,000,000	0	15,000,000	0	17,333,000	17,333,000	32,333,000
1113-1-12-52-25	APPUI A LA PRODUCTION DANS LES STRUCTURES DECENTRALISEES	20,000,000	0	20,000,000	0	0	0	20,000,000
1113-1-12-52-28	SOUS-PROGRAMME NATIONAL POUR LA SECURITE ALIMENTAIRE ET CONTROLE DES CYCLAS FORMICARIUS DE LA PATATE DOUCE	12,000,000	0	12,000,000	0	0	0	12,000,000

**REPARTITION GEOGRAPHIQUE DES INVESTISSEMENTS PUBLICS
EXERCICE 2010-2011**

CODE	PROGRAMMES ET PROJETS	RESSOURCES NATIONALES			RESSOURCES EXTERNES			TOTAL PIP
		TRESOR PUBLIC	AFC	TOTAL RN	BILATERALE	MULTILATERALE	TOTAL RE	2010-2011
1113-1-12-52-29	PROJET PPI PHASE II - NORD/EST/NORD/OUEST	5,000,000	0	5,000,000	0	160,000,000	160,000,000	165,000,000
1113-1-12-52-30	APPUI AU DEVELOPPEMENT AGRICOLE POST-SEISME	0	0	0	0	580,592,640	580,592,640	580,592,640
1113-1-12-52-31	APPUI A LA CROISSANCE DURABLE DU SECTEUR AGRICOLE /CIRH/BM	0	0	0	0	1,200,000,000	1,200,000,000	1,200,000,000
1113-1-12-52-32	AMELIORATION DE PRODUCTION ET DE CONDITIONNEMENT DES PRODUITS ALIMENTAIRES/CIRH/AFD	0	0	0	0	200,000,000	200,000,000	200,000,000
1113-1-12-52-33	CONTROLE DE ZONOSSES, DES MALADIES ANIMALES INFECTIEUSES ENDEMIQUES ET SURVEILLANCE EPIDEMIOLOGIQUE	5,000,000	0	5,000,000	0	0	0	5,000,000
1113-1-12-52-34	CONTROLE FOURMI	8,000,000	0	8,000,000	0	0	0	8,000,000
1113-1-12-52-35	FOIRE AGRICOLE	8,000,000	0	8,000,000	0	0	0	8,000,000
1113-1-12-52-36	APPUI AUX INTRANTS ET AUX TECHNOLOGIES /CIRH/PNUD	0	0	0	0	252,000,000	252,000,000	252,000,000
1113-1-12-52-38	DEVELOPPEMENT ECONOMIQUE POUR UN DEVELOPPEMENT DURABLE (DEED-DAI); NORD (LIMBE) ET OUEST (MONTROUIS)	0	0	0	73,800,000	0	73,800,000	73,800,000
1113-1-12-52-39	PROJET WINNER: ESPOIR POUR HAITI (HAITI HOPE PROJECT) - CHEMONICS -PRODUCTION DE MANGUES	0	0	0	41,000,000	0	41,000,000	41,000,000
1113-1-12-52-40	PROTECTION D'INFRASTRUCTURE AGRICOLE UNASUR	0	0	0	0	1,435,000,000	1,435,000,000	1,435,000,000
1113-1-12-52-41	PROJET DE FOURNITURES DE SEMENCES UNASUR	0	0	0	0	328,000,000	328,000,000	328,000,000
1113-1-12-52-42	PROJET DE FOURNITURES D'ENGRAIS UNASUR	0	0	0	0	410,000,000	410,000,000	410,000,000

**REPARTITION GEOGRAPHIQUE DES INVESTISSEMENTS PUBLICS
EXERCICE 2010-2011**

CODE	PROGRAMMES ET PROJETS	RESSOURCES NATIONALES			RESSOURCES EXTERNES			TOTAL PIP
		TRESOR PUBLIC	AFC	TOTAL RN	BILATERALE	MULTILATERALE	TOTAL RE	2010-2011
1113-1-12-52-43	SOUS-PROGRAMME DE REHABILITATION DE PERIMETRES IRRIGUES A L'ARCAHAIE ET ST. MARC ET DE LACS COLLINAIRES' DANS LE PLATEAU CENTRAL/UE/CFD	15,000,000	0	15,000,000	100,282,000	0	100,282,000	115,282,000
1113-1-12-52-44	REHABILITATION ET OUVERTURE DE PISTES AGRICOLES	8,000,000	0	8,000,000	0	0	0	8,000,000
1113-1-12-54-11	SOUS-PROGRAMME NATIONAL D'ALERTE PRECOCE EN CAS D'INONDATIONS (PRET BID 1642-HA)	0	0	0	0	96,954,925	96,954,925	96,954,925
1113-1-12-54-12	SOUS-PROGRAMME DE MITIGATION DES DESASTRES NATURELS (NORD/SUD)	0	0	0	0	118,725,642	118,725,642	118,725,642
1113-1-12-54-13	SOUS-PROGRAMME DE MITIGATION DES DESASTRES NATURELS (NORD/SUD)	0	0	0	0	118,725,642	118,725,642	118,725,642
1113-1-12-55-11	RENFORCEMENT DE LA RECHERCHE AGRICOLE APPLIQUEE (SANTE ANIMALE ET VEGETALE) ET APPUI A L'EXTENSION AGRICOLE ET A LA FORMATION PROFESSIONNELLE.	0	0	0	10,250,000	0	10,250,000	10,250,000
1113-2-14-50-11	APPUI AUX ACTIVITES DE L'INARA	10,000,000	0	10,000,000	0	0	0	10,000,000
1114-MINISTERE DES TRAVAUX PUBLICS TRANSPORTS ET COMMUNICATION		349,000,000	547,121,160	896,121,160	509,391,000	3,700,598,514	4,209,989,514	5,106,110,674
1114-1-12-50-13	CONTROLE DE POIDS	7,000,000	0	7,000,000	0	0	0	7,000,000
1114-1-12-50-14	ETUDES DIVERSES	0	0	0	0	23,840,770	23,840,770	23,840,770
1114-1-12-50-15	SOUS-PROGRAMME DE FORMATION DES CADRES DU MTPTC	0	1,130,400	1,130,400	0	11,304,000	11,304,000	12,434,400
1114-1-12-50-16	RENFORCEMENT EN EQUIPEMENTS POUR LE SERVICE D'ENTRETIEN DES EQUIPEMENTS URBAINS (SEEUR-MTPTC)	0	7,111,860	7,111,860	0	0	0	7,111,860
1114-1-12-51-11	PROTECTION DES RAVINES BRISE TOUT, METIVIER, BOIS DE CHENE ET DELMAS	20,000,000	0	20,000,000	0	0	0	20,000,000
1114-1-12-52-11	ETUDE DE PLANIFICATION URBAINE	7,000,000	0	7,000,000	0	0	0	7,000,000
1114-1-12-53-13	INTERVENTION DANS LES ZONES FRAGILES (Assainissement)	20,000,000	0	20,000,000	0	0	0	20,000,000
1114-1-12-53-15	ASSISTANCE AUX CRISES ET REDRESSEMENT: RAMASSAGE DE DEBRIS ET CLARIFICATION DES TITRES DE PROPRIETES	0	0	0	410,000,000	0	410,000,000	410,000,000

**REPARTITION GEOGRAPHIQUE DES INVESTISSEMENTS PUBLICS
EXERCICE 2010-2011**

CODE	PROGRAMMES ET PROJETS	RESSOURCES NATIONALES			RESSOURCES EXTERNES			TOTAL PIP
		TRESOR PUBLIC	AFC	TOTAL RN	BILATERALE	MULTILATERALE	TOTAL RE	2010-2011
1114-1-12-54-22	REHABILITATION ROUTE CAVAILLON-BARADERES	5,000,000	0	5,000,000	0	0	0	5,000,000
1114-1-12-54-28	DEVIATION DE BEAUMONT (CAYES/JEREMIE)	0	0	0	0	246,000,000	246,000,000	246,000,000
1114-1-12-54-37	REHABILITATION RN4/OUEST/SUD-EST	0	0	0	0	65,600,000	65,600,000	65,600,000
1114-1-12-54-39	REHABILITATION RN2 - GD GOÂVE/MIRAGOÂNE/ FOND DES NEGRES/AQUIN	0	0	0	0	192,700,000	192,700,000	192,700,000
1114-1-12-54-44	REHABILITATION ROUTE DE CARREFOUR JOFFRE-GROS-MORNE/PORT DE PAIX	10,000,000	0	10,000,000	0	410,000,000	410,000,000	420,000,000
1114-1-12-54-47	REHABILITATION HINCHE - ST. RAPHAEL. Co-fin. AFD	0	0	0	0	2,345,200,000	2,345,200,000	2,345,200,000
1114-1-12-54-73	PONT SUR LES RIVIERES MANCEL ET L'ACUL/ARTIBONITE/NORD/OUEST	7,000,000	0	7,000,000	0	205,000,000	205,000,000	212,000,000
1114-1-12-54-91	REHABILITATION ROUTES URBAINES A QUARTIER-MORIN, LIMONADE, TROU-DU-NORD, TERRIER ROUGE	0	0	0	0	65,725,149	65,725,149	65,725,149
1114-1-12-54-102	SUPERVISION DE TRAVAUX DIVERS	0	0	0	0	26,998,874	26,998,874	26,998,874
1114-1-12-54-103	TRAVAUX D'ENTRETIEN ROUTIER HORS FER (10 Départements)	50,000,000	0	50,000,000	0	0	0	50,000,000
1114-1-12-54-104	ENTRETIEN RN6-FERRIER(1493/SF-Ha)	0	0	0	0	569,968	569,968	569,968
1114-1-12-54-105	ENTRETIEN ROUTES URBAINES A JACMEL(1493/SF-HA)	0	0	0	0	909,753	909,753	909,753
1114-1-12-54-106	ENTRETIEN PERIODIQUE ROUTE PONT-SONDE MIREBALAIS	0	483,000,000	483,000,000	0	0	0	483,000,000
1114-1-12-54-112	ACQUISITION D'EQUIPEMENTS POUR LES DIRECTIONS DEPARTEMENTALES-	140,000,000	0	140,000,000	0	0	0	140,000,000
1114-1-12-54-113	ACQUISITION D'EQUIPEMENTS POUR LE CNE	0	55,878,900	55,878,900	0	0	0	55,878,900
1114-1-12-55-11	EAU POTABLE ET ASSAINISSEMENT	0	0	0	0	90,750,000	90,750,000	90,750,000
1114-1-12-55-12	EAU ET ASSAINISSEMENT POUR LES VILLES SECONDAIRES (II), HA-L1039	0	0	0	0	0	0	0
1114-1-12-57-14	CONSTRUCTION DU RESEAU ELECTRIQUE PELIGRE/ CANGE / THOMONDE/ HINCHE / PIGNON/ SAINT RAPHAEL/ SAINT MICHEL DE L'ATTALAYE/MARMELEADE	30,000,000	0	30,000,000	0	0	0	30,000,000

**REPARTITION GEOGRAPHIQUE DES INVESTISSEMENTS PUBLICS
EXERCICE 2010-2011**

CODE	PROGRAMMES ET PROJETS	RESSOURCES NATIONALES			RESSOURCES EXTERNES			TOTAL PIP
		TRESOR PUBLIC	AFC	TOTAL RN	BILATERALE	MULTILATERALE	TOTAL RE	2010-2011
1216-1-12-56-11	INTERVENTIONS D'URGENCES DU MICT	52,000,000	0	52,000,000	0	0	0	52,000,000
1216-1-12-56-12	PREPARATION POUR EMERGENCES UNASUR	0	0	0	0	82,000,000	82,000,000	82,000,000
1216-1-12-56-13	PROVISION D'ELEMENTS POUR ABORDER LES EMERGENCES UNASUR	0	0	0	0	82,000,000	82,000,000	82,000,000
1311-MINISTERE DE L'EDUCATION NATIONALE ET DE LA FORMATION PROFESSIONNELLE (MENFP)		655,000,000	0	655,000,000	1,500,664,800	2,738,575,000	4,239,239,800	4,894,239,800
1311-1-12-50-11	APPUI A LA GOUVERNANCE DU SOUS-SECTEUR DE L'ENSEIGNEMENT SUPERIEUR	15,000,000	0	15,000,000	28,600,000	0	28,600,000	43,600,000
1311-1-12-50-12	PROJET D'AMELIORATION DE LA GESTION DES RESSOURCES HUMAINES AU MENFP	0	0	0	32,000,000	0	32,000,000	32,000,000
1311-1-12-50-13	APPUI AU RENFORCEMENT DES CAPACITES DU MENFP	10,000,000	0	10,000,000	0	171,280,000	171,280,000	181,280,000
1311-1-12-50-14	APPUI AU RENFORCEMENT DES CAPACITES DU MENFP	0	0	0	30,000,000	0	30,000,000	30,000,000
1311-1-12-50-15	RENFORCEMENT DE L'INSPECTORAT	0	0	0	0	40,000,000	40,000,000	40,000,000
1311-1-12-50-17	APPUI A LA GOUVERNANCE DU SOUS-SECTEUR DE LA FORMATION PROFESSIONNELLE	10,000,000	0	10,000,000	0	0	0	10,000,000
1311-1-12-50-18	APPUI A LA MISE EN PLACE DE L'UEP	10,000,000	0	10,000,000	0	0	0	10,000,000
1311-1-12-51-11	RENFORCEMENT ET DEVELOPPEMENT DE LA PETITE ENFANCE	0	0	0	0	40,000,000	40,000,000	40,000,000
1311-1-12-52-11	APPUI A LA REHABILITATION D'ECOLES	0	0	0	80,000,000	0	80,000,000	80,000,000
1311-1-12-52-12	INFRASTRUCTURES SCOLAIRES-RECONSTRUCTION	0	0	0	0	80,000,000	80,000,000	80,000,000
1311-1-12-52-13	INFRASTRUCTURES SCOLAIRES-RECONSTRUCTION	0	0	0	0	120,000,000	120,000,000	120,000,000

**REPARTITION GEOGRAPHIQUE DES INVESTISSEMENTS PUBLICS
EXERCICE 2010-2011**

CODE	PROGRAMMES ET PROJETS	RESSOURCES NATIONALES			RESSOURCES EXTERNES			TOTAL PIP
		TRESOR PUBLIC	AFC	TOTAL RN	BILATERALE	MULTILATERALE	TOTAL RE	2010-2011
1211-2-16-50-11	RENFORCEMENT INSTITUTIONNEL DE L'ADMINISTRATION PENITENTIAIRE	25,000,000	0	25,000,000	0	0	0	25,000,000
1211-2-16-51-11	RENFORCEMENT DES CAPACITES DE LA POLICE NATIONALE (PNH)	20,000,000	0	20,000,000	0	0	0	20,000,000
1211-2-16-51-12	REHABILITATION/CONSTRUCTION DE COMMISSARIATS	60,000,000	0	60,000,000	0	0	0	60,000,000
1211-2-16-51-13	APPUI AU BUREAU DES AFFAIRES FINANCIERES ET ECONOMIQUES (BAFE)	30,000,000	0	30,000,000	0	0	0	30,000,000
1212-MINISTERE DES HAITIENS VIVANTS A L'ETRANGER		5,000,000	0	5,000,000	61,500,000	0	61,500,000	66,500,000
1212-1-12-50-11	ELABORATION D'UN PLAN D'ACTION STRATEGIQUE DU MHAVE	5,000,000	0	5,000,000	0	0	0	5,000,000
1212-1-12-51-11	FONDS POUR LA PROMOTION DES INVESTISSEMENTS EMANANT DE LA DIASPORA HAITIENNE (HDM-FONDATION SOGEBANK)	0	0	0	61,500,000	0	61,500,000	61,500,000
1213-MINISTERE DES AFFAIRES ETRANGERES (MAE)		50,000,000	0	50,000,000	0	0	0	50,000,000
1213-1-12-50-11	SOUS-PROGRAMME RENFORCEMENT DES CAPACITES DES MISSIONS DIPLOMATIQUES HAITIENNES	50,000,000	0	50,000,000	0	0	0	50,000,000
1215-BUREAU DU PREMIER MINISTRE		85,000,000	0	85,000,000	16,500,000	0	16,500,000	101,500,000
1215-1-12-50-11	RENFORCEMENT INSTITUTIONNEL DE LA PRIMATURE	40,000,000	0	40,000,000	0	0	0	40,000,000
1215-1-12-50-12	APPUI A LA MISE EN PLACE DE L'ECOLE NATIONALE D'ADMINISTRATION PUBLIQUE (ENAP)	15,000,000	0	15,000,000	0	0	0	15,000,000
1215-1-12-50-13	APPUI AU SECRETARIAT TECHNIQUE DE LA CIAT DANS LES ACTIONS DE COORDINATION SECTORIELLE DE LA RECONSTRUCTION	0	0	0	16,500,000	0	16,500,000	16,500,000
1215-1-12-51-11	APPUI A LA MISE EN OEUVRE DE HOPE II	20,000,000	0	20,000,000	0	0	0	20,000,000
1215-2-19-52-12	APPUI A LA COMMISSION NATIONALE DE PASSATION DE MARCHÉ PUBLIC	10,000,000	0	10,000,000	0	0	0	10,000,000
1216-MINISTERE DE L'INTERIEUR ET DES COLLECTIVITES TERRITORIALES		474,000,000	0	474,000,000	0	265,885,000	265,885,000	739,885,000
1216-1-12-50-11	DECONCENTRATION DES UNITES D'EMISSION DE PASSEPORTS	35,000,000	0	35,000,000	0	0	0	35,000,000
1216-1-12-50-12	RENFORCEMENT DU DISPOSITIF DE CONTRÔLE FRONTALIER	26,000,000	0	26,000,000	0	0	0	26,000,000
1216-1-12-52-11	APPUI A L'INVESTISSEMENT DANS LES COLLECTIVITES TERRITORIALES	311,000,000	0	311,000,000	0	0	0	311,000,000
1216-1-12-53-11	REHABILITATION ET GESTION DES RISQUES DANS LES REGIONS TOUCHEES PAR LES RECENTES INONDATIONS(PUGRD II COMPOSANTE 1)	0	0	0	0	19,803,000	19,803,000	19,803,000
1216-1-12-53-12	PUGRD II- COMPOSANTE 3: GESTION LOCALE DES RISQUES	0	0	0	0	28,782,000	28,782,000	28,782,000
1216-1-12-53-14	PROJET D'URGENCE ET DE GESTION DES RISQUES ET DES DÉSASTRES (PUGRD I COMPOSANTE 2)	0	0	0	0	53,300,000	53,300,000	53,300,000
1216-1-12-54-11	PREVENTION ET LUTTE CONTRE LE CHOLERA (VOLET PROTECTION CIVILE)	50,000,000	0	50,000,000	0	0	0	50,000,000

**REPARTITION GEOGRAPHIQUE DES INVESTISSEMENTS PUBLICS
EXERCICE 2010-2011**

CODE	PROGRAMMES ET PROJETS	RESSOURCES NATIONALES			RESSOURCES EXTERNES			TOTAL PIP
		TRESOR PUBLIC	AFC	TOTAL RN	BILATERALE	MULTILATERALE	TOTAL RE	2010-2011
1114-1-12-58-11	REPARATION ET/OU CONSTRUCTION DE BATIMENTS LOGEANT LES SERVICES ET LES DIRECTIONS DEPARTEMENTALES	20,000,000	0	20,000,000	0	0	0	20,000,000
1114-12-60-11	ETUDES DE ROUTES ET D'OUVRAGES (SPE)	5,000,000	0	5,000,000	0	0	0	5,000,000
1114-2-19-50-11	CARTOGRAPHIE GEOLOGIQUE DU TERRITOIRE A L'ECHELLE 1/50.000	0	0	0	33,200,000	0	33,200,000	33,200,000
1114-2-19-51-11	GESTION RATIONNELLE DES MATERIAUX DE CONSTRUCTION ET CONTROLE DES ACTIVITES MINIERES SUR LE TERRITOIRE	10,000,000	0	10,000,000	0	0	0	10,000,000
1114-2-19-51-12	ALLEGEMENT DE LA PRESSION SUR LES RESSOURCES LIGNEUSES (PNUE)	10,000,000	0	10,000,000	0	10,000,000	10,000,000	20,000,000
1114-2-19-51-13	PROMOTION D'ENERGIE NOUVELLE (MARIGOT, GRAND GOSIER, GRANDE SALINE, ANSE ROUGE) ET ETUDE D'UN PARC EOLIEN A Fonds-Parisien	8,000,000	0	8,000,000	0	6,000,000	6,000,000	14,000,000
1114-2-19-51-15	IDENTIFICATION DE LA MENACE SISMIQUE (PNUD)	0	0	0	11,200,000	0	11,200,000	11,200,000
1114-2-19-51-16	MICROZONAGES SISMIQUES	0	0	0	20,190,000	0	20,190,000	20,190,000
1114-2-19-51-17	MISE EN PLACE ET GESTION D'UN RESEAU DE SURVEILLANCE SISMIQUE SUR LE TERRITOIRE NATIONAL (USGS/USAID/BID/BM/AGERCA)	0	0	0	34,801,000	0	34,801,000	34,801,000
1115-MINISTERE DU COMMERCE ET DE L'INDUSTRIE (MCI)		60,000,000	0	60,000,000	0	0	0	60,000,000
1115-1-12-50-11	RENFORCEMENT INSTITUTIONNEL DU MCI	10,000,000	0	10,000,000	0	0	0	10,000,000
1115-1-12-50-12	RENFORCEMENT INSTITUTIONNEL DE L'OFFICE DES POSTES D'HAITI	5,000,000	0	5,000,000	0	0	0	5,000,000
1115-1-12-50-13	MISE EN PLACE D'UN BUREAU DE NORMALISATION	3,000,000	0	3,000,000	0	0	0	3,000,000
1115-1-12-50-14	APPUI AU DEVELOPPEMENT DES ZONES FRANCHES COMMERCIALES D'EXPORTATION SUR LA FRONTIERE Haïti/REP. DOMINICAINE	3,000,000	0	3,000,000	0	0	0	3,000,000
1115-1-12-50-15	MISE EN PLACE DU CADRE INTEGRE RENFORCE	0	0	0	0	0	0	0
1115-1-12-50-16	MISE EN PLACE D'UN CENTRE MULTIMEDIA DE DIFFUSION DE L'INFORMATION ET APPUI AUX ACTIVITES DU CFI	5,000,000	0	5,000,000	0	0	0	5,000,000
1115-1-12-50-17	APPUI AU DEVELOPPEMENT DE ZONES FRANCHES INDUSTRIELLES ET COMMERCIALES	5,000,000	0	5,000,000	0	0	0	5,000,000
1115-1-12-51-11	APPUI AU DEVELOPPEMENT DES PRODUITS LOCAUX DES FILIERES PORTEUSES	4,000,000	0	4,000,000	0	0	0	4,000,000
1115-1-12-51-12	APPUI AU DEVELOPPEMENT D'UNE SOCIETE MIXTE DE FINANCEMENT ET D'INVESTISSEMENT DES PME _s AU NIVEAU CENTRAL ET DEPARTEMENTAL	10,000,000	0	10,000,000	0	0	0	10,000,000
1115-1-12-51-13	APPUI A L'AGRO-INDUSTRIE ET L'ART VISUEL ET ARTISANAT	0	0	0	0	0	0	0
1115-1-12-51-14	APPUI A L'AMENAGEMENT DES ZONES DE STOCKAGE DES PRODUITS STRATEGIQUES AU CAP-HAITIEN, AUX GONAIVES ET AUX CAYES	5,000,000	0	5,000,000	0	0	0	5,000,000

**REPARTITION GEOGRAPHIQUE DES INVESTISSEMENTS PUBLICS
EXERCICE 2010-2011**

CODE	PROGRAMMES ET PROJETS	RESSOURCES NATIONALES			RESSOURCES EXTERNES			TOTAL PIP
		TRESOR PUBLIC	AFC	TOTAL RN	BILATERALE	MULTILATERALE	TOTAL RE	2010-2011
1115-1-12-51-15	APPUI AU DEVELOPPEMENT D'ACHATS GROUPEES ET DE MAGASINS COMMUNAUTAIRES AU BENEFICE DE PETITS COMMERCANTS ET D'ARTISANTS	10,000,000	0	10,000,000	0	0	0	10,000,000
1116-MINISTERE DE L'ENVIRONNEMENT		77,000,000	0	77,000,000	0	76,560,000	76,560,000	153,560,000
1116-1-12-50-11	APPUI A L'OBSERVATOIRE NATIONAL DE LA PAUVRETE ET DE LA VULNERABILITE (ONEV)	18,000,000	0	18,000,000	0	0	0	18,000,000
1116-1-12-50-12	APPUI A L'AGENCE NATIONALE DES AIRES PROTEGEES	10,000,000	0	10,000,000	0	0	0	10,000,000
1116-1-12-50-13	CREATION DE L'AUTORITE NATIONALE DESIGNEE POUR LE MECANISME DE DEVELOPPEMENT	5,000,000	0	5,000,000	0	0	0	5,000,000
1116-1-12-50-14	CREATION ET RENFORCEMENT DE L'AUTORITE NATIONALE DESIGNEE POUR LE MECANISME DE DEVELOPPEMENT PROPRE	0	0	0	0	0	0	0
1116-1-12-50-15	RENFORCEMENT INSTITUTIONNEL POUR LA GESTION DE L'ENVIRONNEMENT (1668/SF HA)	5,000,000	0	5,000,000	0	76,560,000	76,560,000	81,560,000
1116-1-12-51-11	PREVENTION CONTRE DES INONDATIONS A TRAVERS 5 COMMUNES: OUEST, SUD, PLATEAU CENTRAL	20,000,000	0	20,000,000	0	0	0	20,000,000
1116-1-12-51-12	SAUVEGARDE ET REHABILITATION DES PARCS NATURELS (OUEST, SUD-EST, SUD, CENTRE)	10,000,000	0	10,000,000	0	0	0	10,000,000
1116-1-12-51-14	IMPLANTATION DU CORRIDOR BIOLOGIQUE DE LA CARAIBE (SUD-EST, OUEST, NORD, NORD/EST, NORD/OUEST)	9,000,000	0	9,000,000	0	0	0	9,000,000
1117-MINISTERE DU TOURISME		70,000,000	0	70,000,000	0	0	0	70,000,000
1117-1-12-50-11	RENFORCEMENT DES CAPACITES	15,000,000	0	15,000,000	0	0	0	15,000,000
1117-1-12-51-11	VALORISATION DES RESSOURCES TOURISTIQUES	55,000,000	0	55,000,000	0	0	0	55,000,000
1211-MINISTERE DE LA JUSTICE ET DE LA SECURITE PUBLIQUE (MJSP)		289,000,000	0	289,000,000	73,800,000	0	73,800,000	362,800,000
1211-1-12-50-11	APPUI A L'UNITE D'ETUDE ET DE PROGRAMMATION	5,000,000	0	5,000,000	0	0	0	5,000,000
1211-1-12-50-12	RENFORCEMENT INSTITUTIONNEL DE L'UNITE CENTRALE DE RENSEIGNEMENTS FINANCIERS (UCREF)	9,000,000	0	9,000,000	0	0	0	9,000,000
1211-1-12-50-13	RENFORCEMENT INSTITUTIONNEL DU MJSP	20,000,000	0	20,000,000	0	0	0	20,000,000
1211-1-12-50-14	APPUI A L'ONI	20,000,000	0	20,000,000	0	0	0	20,000,000
1211-1-12-50-15	AMELIORATION DE L'ETAT CIVIL	10,000,000	0	10,000,000	0	0	0	10,000,000
1211-1-12-51-11	AMELIORATION DE LA FOURNITURE DE SERVICES EN MATIERE DE JUSTICE ET REFORME DUDIT SECTEUR	0	0	0	73,800,000	0	73,800,000	73,800,000
1211-1-12-51-12	CONSTRUCTION DU MINISTERE DE LA JUSTICE	0	0	0	0	0	0	0
1211-1-12-51-15	REHABILITATION ET CONSTRUCTION DE TRIBUNAUX DE PREMIERE INSTANCE (TPI)	20,000,000	0	20,000,000	0	0	0	20,000,000
1211-1-12-51-16	REHABILITATION ET CONSTRUCTION DE TRIBUNAUX DE PAIX ET D'OFFICE D'ETAT CIVIL	40,000,000	0	40,000,000	0	0	0	40,000,000
1211-1-12-51-17	CONSTRUCTION DE TROIS COURS D'APPEL (GONAIVES, CAYES, HINCHE)	30,000,000	0	30,000,000	0	0	0	30,000,000

**REPARTITION GEOGRAPHIQUE DES INVESTISSEMENTS PUBLICS
EXERCICE 2010-2011**

CODE	PROGRAMMES ET PROJETS	RESSOURCES NATIONALES			RESSOURCES EXTERNES			TOTAL PIP
		TRESOR PUBLIC	AFC	TOTAL RN	BILATERALE	MULTILATERALE	TOTAL RE	2010-2011
1311-1-12-52-14	INFRASTRUCTURES SCOLAIRES-RECONSTRUCTION	0	0	0	0	20,000,000	20,000,000	20,000,000
1311-1-12-53-11	MISE EN PLACE DU SYSTEME D'INFORMATION ET REALISATION DE LA CARTE SCOLAIRE	10,000,000	0	10,000,000	0	98,400,000	98,400,000	108,400,000
1311-1-12-53-12	APPUI A LA MISE EN PLACE DU PLAN OPERATIONNEL DU MENFP	0	0	0	433,398,120	0	433,398,120	433,398,120
1311-1-12-53-13	EDUCATION POUR TOUS (ACDI ET BDC)	0	0	0	0	507,375,000	507,375,000	507,375,000
1311-1-12-53-14	SOUS-PROGRAMME DE RENFORCEMENT DE LA QUALITE DE L'EDUCATION (PARQUE-8ACP HA 39)	0	0	0	0	17,200,000	17,200,000	17,200,000
1311-1-12-53-15	SOUS-PROGRAMME DE FORMATION PROFESSIONNELLE Cofinancement avec BID (projet 9 ACP HA 20/21)/Amélioration de l'offre scolaire de formation professionnelle/construction des quatre centres de formation professionnelle	0	0	0	0	80,000,000	80,000,000	80,000,000
1311-1-12-53-16	APPUI A LA REFORME DE L'EDUCATION (PHARE-AIR)	0	0	0	492,000,000	0	492,000,000	492,000,000
1311-1-12-53-18	PRONEI (PIENASECO + PAE)	60,000,000	0	60,000,000	0	0	0	60,000,000
1311-1-12-53-19	FORMATION INITIALE ACCELEREE DES MAITRES	0	0	0	0	70,320,000	70,320,000	70,320,000
1311-1-12-53-20	APPUI A LA SCOLARISATION DES ENFANTS-OLPC	0	0	0	0	48,000,000	48,000,000	48,000,000
1311-1-12-53-21	SOUTIEN ET ENCADREMENT PSYCHO-SOCIAL AUX ENSEIGNANTS	0	0	0	0	104,000,000	104,000,000	104,000,000
1311-1-12-53-22	APPUI AUX CANTINES SCOLAIRES (FTI)	0	0	0	0	290,000,000	290,000,000	290,000,000
1311-1-12-53-23	CFPH-CANADO	0	0	0	88,666,680	0	88,666,680	88,666,680

**REPARTITION GEOGRAPHIQUE DES INVESTISSEMENTS PUBLICS
EXERCICE 2010-2011**

CODE	PROGRAMMES ET PROJETS	RESSOURCES NATIONALES			RESSOURCES EXTERNES			TOTAL PIP
		TRESOR PUBLIC	AFC	TOTAL RN	BILATERALE	MULTILATERALE	TOTAL RE	2010-2011
1311-1-12-53-24	APPUI AUX CANTINES SCOLAIRES	0	0	0	180,000,000	0	180,000,000	180,000,000
1311-1-12-53-25	PROJET D'EDUCATION DE BASE ET DE FORMATION PROFESSIONNELLE (IDEJEN)	0	0	0	48,000,000	0	48,000,000	48,000,000
1311-1-12-53-26	APPUI AUX SERVICES DIRECTS D'EDUCATION DE BASE	0	0	0	80,000,000	0	80,000,000	80,000,000
1311-1-12-53-27	APPUI A LA RENTREE SCOLAIRE	510,000,000	0	510,000,000	0	1,040,000,000	1,040,000,000	1,550,000,000
1311-1-12-53-29	APPUI A LA CAMPAGNE NATIONALE D'ALPHABETISATION	0	0	0	8,000,000	0	8,000,000	8,000,000
1311-2-17-52-11	APPUI AUX PROFESSIONNELS DU SECTEUR INFORMEL	0	0	0	0	0	0	0
1311-2-17-53-11	APPUI A L'ECOLE DES INFIRMIERES /SAGES FEMMES	0	0	0	0	12,000,000	12,000,000	12,000,000
1311-2-17-54-11	RENFORCEMENT DU DISPOSITIF DE GESTION DE LA FORMATION TECHNIQUE ET PROFESSIONNELLE	10,000,000	0	10,000,000	0	0	0	10,000,000
1311-2-17-54-12	CONSOLIDATION DU RESEAU DES CENTRES DE FORMATION TECHNIQUE ET PROFESSIONNELLE DU PAYS	20,000,000	0	20,000,000	0	0	0	20,000,000
1312-MINISTERE DES AFFAIRES SOCIALES ET DU TRAVAIL		25,000,000	0	25,000,000	0	3,280,000	3,280,000	28,280,000
1312-1-12-50-11	RENFORCEMENT DES CAPACITES INSTITUTIONNELLES DU MAST	20,000,000	0	20,000,000	0	0	0	20,000,000
1312-1-12-50-12	SOUS-PROGRAMME D'APPUI AU BUREAU DU SECRETAIRE D'ETAT A L'INTEGRATION DES PERSONNES HANDICAPEES	0	0	0	0	0	0	0
1312-1-12-50-13	RENFORCEMENT DES CAPACITES D'INTERVENTION DE LA SECRETAIRERIE D'ETAT A L'INTEGRATION DES PERSONNES HANDICAPEES	0	0	0	0	3,280,000	3,280,000	3,280,000
1312-1-12-52-11	RENFORCEMENT DU SECTEUR ARTISANAL	5,000,000	0	5,000,000	0	0	0	5,000,000
1313-MINISTERE DE LA SANTE PUBLIQUE ET DE LA POPULATION		498,000,000	0	498,000,000	3,188,712,762	142,104,852	3,330,817,614	3,828,817,614
1313-1-12-50-11	RENFORCEMENT DE L'UPE PHASE 2	15,000,000	0	15,000,000	0	0	0	15,000,000
1313-1-12-50-12	ALLOCATION DE FONDS POUR L'EXECUTION DES ACTIVITES PREVUES DANS LES PLANS DEPARTEMENTAUX INTERIMAIRES INTEGRES (PDI)	0	0	0	0	0	0	0

**REPARTITION GEOGRAPHIQUE DES INVESTISSEMENTS PUBLICS
EXERCICE 2010-2011**

CODE	PROGRAMMES ET PROJETS	RESSOURCES NATIONALES			RESSOURCES EXTERNES			TOTAL PIP
		TRESOR PUBLIC	AFC	TOTAL RN	BILATERALE	MULTILATERALE	TOTAL RE	2010-2011
1313-1-12-50-13	RENFORCEMENT DE LA DSF	0	0	0	0	24,600,000	24,600,000	24,600,000
1313-1-12-51-11	GESTION DES DECHETS HOSPITALIERS	3,000,000	0	3,000,000	0	0	0	3,000,000
1313-1-12-52-11	PROJET GLOBAL POUR LA SECURISATION DES INTRANTS SR (RHCS)/RENFORCEMENT INSTITUTIONNEL DE LA DPM	0	0	0	0	44,073,852	44,073,852	44,073,852
1313-1-12-53-14	CONSTRUCTION DE L'ECOLE MOYENNE DE SANTE PUBLIQUE POUR LES CADRES INTERMEDIAIRES	0	0	0	615,000,000	0	615,000,000	615,000,000
1313-1-12-53-18	PLAN DE SAUVETAGE DES HÔPITAUX PRIVES	90,000,000	0	90,000,000	0	0	0	90,000,000
1313-1-12-53-19	REHABILITATION DU CENTRE DE SANTE DE DONDON, DE FURCY, ET D'ANSE-ROUGE	0	0	0	0	0	0	0
1313-1-12-53-21	REHABILITATION DES 5 HÔPITAUX DEPARTEMENTAUX	40,000,000	0	40,000,000	0	0	0	40,000,000
1313-1-12-53-22	AMENAGEMENT/AGRANDISSEMENT DE 10 SALLES D'URGENCE POUR LES 10 HÔPITAUX DEPARTEMENTAUX	0	0	0	0	0	0	0
1313-1-12-53-24	MATERIELS ROULANT POUR LES HÔPITAUX , BUREAUX DEPARTEMENTAUX, COMMUNAUX ET INSTITUTIONS SANITAIRES SITUES DANS LES ZONES ENCLAVEES DEPARTEMENTAUX REHABILITES ET 10 SALLES D'URGENCE POUR CES HÔPITAUX.	30,000,000	0	30,000,000	0	0	0	30,000,000
1313-1-12-53-25	PROJET DE STRATEGIES AVANCEES (cliniques mobiles dans les camps d'hébergement et sections communales)	2,000,000	0	2,000,000	0	0	0	2,000,000
1313-1-12-54-11	APPUI au POCHEP POUR LA REHABILITATION ET LA CONSTRUCTION DE SYSTEMES D'ADDUCTION D'EAU POTABLE DANS L'OUEST, LE SUD ET L'ARTIBONITE	20,000,000	0	20,000,000	0	0	0	20,000,000
1313-1-12-55-11	VIH-SIDA	2,000,000	0	2,000,000	0	0	0	2,000,000
1313-1-12-55-12	TUBERCULOSE	5,000,000	0	5,000,000	0	0	0	5,000,000
1313-1-12-55-13	LUTTE ANTI-VECTORIELLE ET FILARIOSE	4,000,000	0	4,000,000	0	0	0	4,000,000
1313-1-12-55-14	ZOONOSE	3,000,000	0	3,000,000	0	0	0	3,000,000
1313-1-12-55-15	VACCINATION	2,000,000	0	2,000,000	0	0	0	2,000,000
1313-1-12-55-16	TONGOISE ET MALADIES DE LA PEAU	4,000,000	0	4,000,000	0	0	0	4,000,000

**REPARTITION GEOGRAPHIQUE DES INVESTISSEMENTS PUBLICS
EXERCICE 2010-2011**

CODE	PROGRAMMES ET PROJETS	RESSOURCES NATIONALES			RESSOURCES EXTERNES			TOTAL PIP
		TRESOR PUBLIC	AFC	TOTAL RN	BILATERALE	MULTILATERALE	TOTAL RE	2010-2011
1313-1-12-55-17	LUTTE CONTRE LA TUBERCULOSE: SANTE POUR LE DEVELOPPEMENT ET LA STABILITE D'HAITI-MSH, FOURNITURE DE SERVICES DE SANTE ESSENTIELS (CHAMP)-FHI, ENQUETE SUR LA MORALITE, LA MORBITE ET L'UTILISATION DES SERVICES-MACRO INTERNATIONAL INC.	0	0	0	64,944,000	0	64,944,000	64,944,000
1313-1-12-55-18	REPONSE GLOBALE A LA PANDEMIE DU SIDA/PAQUETS MIS EN EOUVRE PAR UNIVERSITY OF NORTH CAROLINA/CHAPEL HILL, ACADEMY FOR EDUCATIONAL DEVELOPMENT, AMERICAN RED CROSS ETC...	0	0	0	969,088,300	0	969,088,300	969,088,300
1313-1-12-55-20	EDUCATION ET SENSIBILISATION AU VIH/SIDA ET PF A TRAVERS LE SPORT DANS LA ZONE FRONTALIERE-COH/FRONTIERE	0	0	0	0	6,273,000	6,273,000	6,273,000
1313-1-12-55-21	PREVENTION ET LUTTE CONTRE LE CHOLERA (VOLET SANTE PUBLIQUE)	200,000,000	0	200,000,000	0	0	0	200,000,000
1313-1-12-57-11	MATERIELS ET EQUIPEMENTS MEDICAUX POUR LES 20 INSTITUTIONS SANITAIRES (DEJA CONSTRUITS PAR FAES)	50,000,000	0	50,000,000	0	0	0	50,000,000
1313-1-12-57-12	SANTE MATERNELLE (PF ET SOINS OBSTETRIQUES D'URGENCE)	4,000,000	0	4,000,000	0	0	0	4,000,000
1313-1-12-57-13	SANTE INFANTILE	4,000,000	0	4,000,000	0	0	0	4,000,000
1313-1-12-57-14	PROJET D'APPROVISIONNEMENT DES INSTITUTIONS SANITAIRES EN INTRANTS ET MEDICAMENTS (CDAI)	20,000,000	0	20,000,000	0	0	0	20,000,000
1313-1-12-57-15	SANTE MATERNELLE ET INFANTILE- PROJET DE FOURNITURE DE SERVICES DE SANTE ESSENTIELS POUR REDUIRE LA MORTALITE MATERNO-INFANTILE - FHI	0	0	0	381,300,000	0	381,300,000	381,300,000
1313-1-12-57-16	PROJET FAMILIAL ET SANTE REPRODUCTIVE (MSH, FHI, POPULATION SERVICE (PSI), JOHN SNOW INTERNATIONAL (JSI)	0	0	0	340,300,000	0	340,300,000	340,300,000
1313-1-12-57-17	PROJET DE FOURNITURES DE SERVICES SOCIO-ECONOMIQUES AUX POPULATIONS VULNERABLES. (ASSISTANCE EN NOURRITURE, SERVICES DE PREVENTION CONTRE LE VIH-SIDA AUX ORPHELINS ET ENFANTS VULNERABLES-ACDI/VOCA, CRS ET WORLD VISION	0	0	0	678,026,020	0	678,026,020	678,026,020
1313-1-12-57-18	NUTRITION (MSH, FHI, MACRO, FANTA)	0	0	0	72,160,000	0	72,160,000	72,160,000
1313-1-12-57-19	FONDS THEMATIQUE SANTE MATERNELLE	0	0	0	0	1,968,000	1,968,000	1,968,000
1313-1-12-57-21	PROJET CONJOINT AMELIORATION DE L'ETAT DE LA SANTE DE LA REPRODUCTION- PROJET CONJOINT AVEC UNICEF/OMS SUD-EST ET NIPPES	0	0	0	64,379,225	0	64,379,225	64,379,225
1313-1-12-57-23	CLINIQUES SOURIRE	0	0	0	0	53,300,000	53,300,000	53,300,000
1313-1-12-57-24	PROJET CROIX-DES-BOUQUETS SONUC- SHOG/ FONDATION MC. ARTHUR	0	0	0	0	11,890,000	11,890,000	11,890,000

**REPARTITION GEOGRAPHIQUE DES INVESTISSEMENTS PUBLICS
EXERCICE 2010-2011**

CODE	PROGRAMMES ET PROJETS	RESSOURCES NATIONALES			RESSOURCES EXTERNES			TOTAL PIP
		TRESOR PUBLIC	AFC	TOTAL RN	BILATERALE	MULTILATERALE	TOTAL RE	2010-2011
1313-1-12-57-25	PROJET D'APPUI A LA REDUCTION DE LA MORTALITE MATERNELLE DAB	0	0	0	1,510,358	0	1,510,358	1,510,358
1313-1-12-57-29	APPUYER LA FOURNITURE DES SERVICES DE SANTE SEXUELLE ET DE LA REPRODUCTION DU PROJET RMM A LA DSF	0	0	0	2,004,859	0	2,004,859	2,004,859
1313-1-12-57-30	PROJET DE DISTRIBUTION D'EAU POTABLE DANS LES INSTITUTIONS SANITAIRES	0	0	0	0	0	0	0
1314-MINISTERE A LA CONDITION FEMININE ET AUX DROITS DES FEMMES		55,000,000	0	55,000,000	0	37,836,013	37,836,013	92,836,013
1314-1-12-50-11	FORMATION DU PERSONNEL EN ADMINISTRATION PUBLIQUE	3,500,000	0	3,500,000	0	0	0	3,500,000
1314-1-12-51-11	FORMATION DES CADRES DE L'ADMINISTRATION PUBLIQUE EN GENRE ET DEVELOPPEMENT	5,500,000	0	5,500,000	0	0	0	5,500,000
1314-1-12-51-12	MISE EN PLACE DE L'UNITE JURIDIQUE	5,000,000	0	5,000,000	0	8,476,750	8,476,750	13,476,750
1314-1-12-51-13	PROTECTION DES DROITS DES FEMMES TRAVAILLEUSES SEXUELLES DANS LES SITES HEBERGEANT LES PERSONNES DEPLACEES/FAPDS	0	0	0	0	1,171,329	1,171,329	1,171,329
1314-1-12-51-14	APPUI A LA LUTTE CONTRE LES VIOLENCES SPECIFIQUES	7,000,000	0	7,000,000	0	0	0	7,000,000
1314-1-12-51-15	SENSIBILISATION ET EDUCATION SUR LES DROITS DES FEMMES	4,500,000	0	4,500,000	0	0	0	4,500,000
1314-1-12-51-16	PARTICIPATION DES HOMMES A PROTECTION DES DROITS DES FEMMES TRAVAILLEUSES SEXUELLES DANS LES SITES HEBERGEANT LES PERSONNES DEPLACEES/FONOX	0	0	0	0	1,187,934	1,187,934	1,187,934
1314-1-12-51-18	PLAIDOYER POUR LE MAINTIEN DES FILLES DANS LE SYSTEME SCOLAIRE	3,500,000	0	3,500,000	0	0	0	3,500,000
1314-1-12-51-19	ENCADREMENT DES FEMMES DANS DES ACTIVITES GENERATRICES DE REVENUS	13,500,000	0	13,500,000	0	0	0	13,500,000
1314-1-12-51-20	EDUCATION ET SENSIBILISATION DES POPULATIONS SUR LES DROITS DES FEMMES ET LES COMPORTEMENTS NON SEXISTES	3,500,000	0	3,500,000	0	0	0	3,500,000
1314-1-12-51-21	PROMOTION D'UNE EDUCATION NON SEXISTE /STEREOTYPES DANS LES MANUELS SCOLAIRES ET D'ALPHABETISATION	1,000,000	0	1,000,000	0	0	0	1,000,000
1314-1-12-51-22	EVALUATION DE LA PREMIERE PHASE DU PROJET DE CONCEPTION DE LA POLITIQUE D'EGALITE ET FINALISATION DES DOCUMENTS D'ELABORATION DE CETTE POLITIQUE	0	0	0	0	10,000,000	10,000,000	10,000,000
1314-1-12-51-23	MISE EN PLACE ET ALIMENTATION D'UNE BASE DE DONNEES SUR LES QUESTIONS DE GENRE	8,000,000	0	8,000,000	0	0	0	8,000,000
1314-1-12-51-24	APPUI TECHNIQUE EN ANALYSE COMPARATIVE ENTRE LES SEXES DANS LES COLLECTIVITES TERRITORIALES	0	0	0	0	2,000,000	2,000,000	2,000,000

**REPARTITION GEOGRAPHIQUE DES INVESTISSEMENTS PUBLICS
EXERCICE 2010-2011**

CODE	PROGRAMMES ET PROJETS	RESSOURCES NATIONALES			RESSOURCES EXTERNES			TOTAL PIP
		TRESOR PUBLIC	AFC	TOTAL RN	BILATERALE	MULTILATERALE	TOTAL RE	2010-2011
1314-1-12-51-25	REPLICATION DE L'ATTERISSAGE DE L'ACS DANS 3 DEPARTEMENTS DU PAYS/ UNIFEM	0	0	0	0	15,000,000	15,000,000	15,000,000
1315-MINISTERE DE LA JEUNESSE ET DES SPORTS ET A L'ACTION CIVIQUE		122,000,000	0	122,000,000	0	15,970,279	15,970,279	137,970,279
1315-1-12-50-11	APPUI A LA MISE EN OEUVRE DE LA POLITIQUE DE JEUNESSE ET RENFORCEMENT DU MJSAC	0	0	0	0	11,890,000	11,890,000	11,890,000
1315-1-12-51-11	PROJET D'ACADEMIE NATIONALE DE SPORTS	10,000,000	0	10,000,000	0	0	0	10,000,000
1315-1-12-51-12	PROJET D'APPUI AU DEVELOPPEMENT DU MOUVEMENT SPORTIF	10,000,000	0	10,000,000	0	0	0	10,000,000
1315-1-12-51-13	PROJET DE L'ECOLE NATIONALE DE TALENTS SPORTIFS	13,000,000	0	13,000,000	0	0	0	13,000,000
1315-1-12-51-14	PROJET DE PROMOTION DE L'HANDISPORT.	1,000,000	0	1,000,000	0	0	0	1,000,000
1315-1-12-51-15	PROJET JEUX SPORTIFS SCOLAIRES NATIONAUX	4,000,000	0	4,000,000	0	0	0	4,000,000
1315-1-12-51-18	PROJET D'ELABORATION DE DOCUMENTS TECHNIQUES DE MISE EN OEUVRE DES POLITIQUES PUBLIQUES SECTORIELLES	2,000,000	0	2,000,000	0	0	0	2,000,000
1315-1-12-51-19	PROJET DE FORMATION ET DE COOPERATION	5,000,000	0	5,000,000	0	0	0	5,000,000
1315-1-12-51-20	APPUI A LA PROTECTION DES DROITS DES JEUNES ET DES FEMMES MIGRANTES A LA FRONTIERE HAITIANO-DOMINICAINE	0	0	0	0	4,080,279	4,080,279	4,080,279
1315-1-12-51-22	PROJET DE CENTRE REGIONAL D'ACCOMPAGNEMENT A L'INSERTION DES JEUNES	40,000,000	0	40,000,000	0	0	0	40,000,000
1315-1-12-51-23	PROJET DE CREATION ET D'OPERATIONNALISATION DU FONDS D'INSERTION DES JEUNES	20,000,000	0	20,000,000	0	0	0	20,000,000
1315-1-12-51-24	PROMOTION DE LA VIE ASSOCIATIVE	7,000,000	0	7,000,000	0	0	0	7,000,000
1315-1-12-51-25	PROTECTION DE LA JEUNESSE	5,000,000	0	5,000,000	0	0	0	5,000,000
1315-1-12-51-26	FESTIVAL DE LA JEUNESSE	5,000,000	0	5,000,000	0	0	0	5,000,000
1412-MINISTERE DE LA CULTURE ET DE LA COMMUNICATION		118,000,000	0	118,000,000	22,000,000	217,000,000	239,000,000	357,000,000
1412-1-12-50-11	CREATION DE 2 NOUVELLES DIRECTIONS DEPARTEMENTALES ARTIBONITE, SUD ET GRAND-ANSE ET RENFORCEMENT DES 2 DIRECTIONS DEP. NORD ET SUD-EST	5,000,000	0	5,000,000	0	0	0	5,000,000
1412-1-12-51-12	ETUDES SUR LES FILIERES CULTURELLES ECONOMIQUEMENT VIABLES	3,000,000	0	3,000,000	0	0	0	3,000,000

**REPARTITION GEOGRAPHIQUE DES INVESTISSEMENTS PUBLICS
EXERCICE 2010-2011**

CODE	PROGRAMMES ET PROJETS	RESSOURCES NATIONALES			RESSOURCES EXTERNES			TOTAL PIP
		TRESOR PUBLIC	AFC	TOTAL RN	BILATERALE	MULTILATERALE	TOTAL RE	2010-2011
1412-1-12-51-15	REALISATION DE LA PREMIERE PHASE D'INVENTAIRE DU PATRIMOINE CULTUREL HAITIEN MATERIEL ET IMMATERIEL	4,000,000	0	4,000,000	0	0	0	4,000,000
1412-1-12-51-16	MISE EN PLACE DE STRUCTURE DE CONSERVATION ET DE DIFFUSION DU PATRIMOINE CULTUREL A JACMEL	0	0	0	22,000,000	0	22,000,000	22,000,000
1412-1-12-51-17	EDUCATION CULTURELLE A L'ECOLE	5,000,000	0	5,000,000	0	0	0	5,000,000
1412-1-12-51-18	FORMATION DE PETITES ET MOYENNES ENTREPRISES CULTURELLES	3,000,000	0	3,000,000	0	0	0	3,000,000
1412-1-12-51-19	CREATION D'UN FONDS D'INVESTISSEMENT CULTUREL	10,000,000	0	10,000,000	0	0	0	10,000,000
1412-1-12-51-20	APPUI A LA CREATION D'UN ESPACE D'ANIMATION D'EXPOSITION ET DE VENTE DE PRODUITS ARTISTIQUES ET CULTURELS DANS LE PNH (CITADELLE, SANS SOUCI, RAMIERS)	30,000,000	0	30,000,000	0	0	0	30,000,000
1412-1-12-51-21	CREATION D'EQUIPEMENTS CULTURELS AU NIVEAU DECENTRALISE	40,000,000	0	40,000,000	0	0	0	40,000,000
1412-1-12-51-22	APPUI AU RENFORCEMENT DES SECTEURS DE LA CULTURE ET DES ARTS	0	0	0	0	37,000,000	37,000,000	37,000,000
1412-1-12-51-24	APPUI AU RENFORCEMENT DE LA CULTURE ET DES ARTS POUR LE DEVELOPPEMENT ECONOMIQUE ET SOCIAL D'HAITI	0	0	0	0	180,000,000	180,000,000	180,000,000
1412-1-12-51-25	APPUI AU BHDA	13,000,000	0	13,000,000	0	0	0	13,000,000
1412-1-12-51-26	CREATION D'UN CENTRE CULTUREL VIRTUEL	0	0	0	0	0	0	0
1412-2-17-50-11	SOUS-PROGRAMME DE VALORISATION DE L'IDENTITE DU PEUPLE HAITIEN	5,000,000	0	5,000,000	0	0	0	5,000,000
2211-SENAT DE LA REPUBLIQUE		25,000,000	0	25,000,000	57,400,000	0	57,400,000	82,400,000
2211-1-12-51-11	APPUI AU PARLEMENT HAITIEN (VOLET SENAT)	25,000,000	0	25,000,000	0	0	0	25,000,000
2211-1-12-51-12	SOUS-PROGRAMME D'APPUI AU PARLEMENT HAITIEN	0	0	0	57,400,000	0	57,400,000	57,400,000
2212-CHAMBRE DES DEPUTES DE LA REPUBLIQUE		25,000,000	0	25,000,000	0	0	0	25,000,000
2212-1-12-51-11	APPUI A LA CHAMBRE DES DEPUTES	25,000,000	0	25,000,000	0	0	0	25,000,000
4111-CSCCA		35,000,000	0	35,000,000	0	0	0	35,000,000
4111-1-11-50-11	RENFORCEMENT INSTITUTIONNEL DE LA COUR SUPERIEURE DES COMPTES ET DU CONTENTIEUX ADMINISTRATIF	35,000,000	0	35,000,000	0	0	0	35,000,000
4211-CONSEIL ELECTORAL		0	0	0	615,000,000	0	615,000,000	615,000,000
4211-1-12-50-11	SUPPORT A L'ORGANISATION D'ELECTIONS A TRAVERS UN FONDS COMMUN GERE PAR LE PNUD	0	0	0	205,000,000	0	205,000,000	205,000,000
4211-1-12-50-12	SUPPORT A L'ADMINISTRATION DES ELECTIONS, A L'INSCRIPTION DES ELECTEURS ET A L'OBSERVATION ELECTORALE (OEA)	0	0	0	123,000,000	0	123,000,000	123,000,000
4211-1-12-50-13	RENFORCEMENT DE LA CAPACITE DU CEP A TRAVERS LE DEVELOPPEMENT DE CERTAINES EXPERTISES PROFESSIONNELLES (IFES)	0	0	0	287,000,000	0	287,000,000	287,000,000
4311-RECTORAT DE L'UNIVERSITE D'ETAT D'HAITI (RUEH)		70,000,000	121,291,653	191,291,653	0	0	0	191,291,653
4311-1-11-50-11	RENFORCEMENT DES CAPACITES DE L'UNIVERSITE D'ETAT D'HAITI	70,000,000	0	70,000,000	0	0	0	70,000,000
4311-1-11-50-12	RENFORCEMENT DE L'UNIVERSITE D'ETAT D'HAITI (UEH)	0	121,291,653	121,291,653	0	0	0	121,291,653
NIPPES		134,000,000	717,331,573	851,331,573	65,000,000	164,000,000	229,000,000	1,080,331,573
1111-MINISTERE DE LA PLANIFICATION ET DE LA COOPERATION EXTERNE		49,000,000	0	49,000,000	0	0	0	49,000,000
1111-1-12-59-35	SOUS-PROGRAMME DE STRUCTURATION TERRITORIALE ET DE DEVELOPPEMENT DE MIRAGOANE / ANSE A VEAU / BARADERES	49,000,000	0	49,000,000	0	0	0	49,000,000

Special No. 1 - Vendredi 14 Janvier 2011

<< LE MONITEUR >>

**REPARTITION GEOGRAPHIQUE DES INVESTISSEMENTS PUBLICS
EXERCICE 2010-2011**

CODE	PROGRAMMES ET PROJETS	RESSOURCES NATIONALES			RESSOURCES EXTERNES			TOTAL PIP
		TRESOR PUBLIC	AFC	TOTAL RN	BILATERALE	MULTILATERALE	TOTAL RE	2010-2011
1113-MINISTERE DE L'AGRICULTURE DES RESSOURCES NATURELLES ET DU DEVELOPPEMENT RURAL (MARNDR)		15,000,000	0	15,000,000	65,000,000	0	65,000,000	80,000,000
1113-1-12-52-37	APPUI A LA SECURITE ALIMENTAIRE ET DE L'AGRICULTURE	15,000,000	0	15,000,000	65,000,000	0	65,000,000	80,000,000
1114-MINISTERE DES TRAVAUX PUBLICS TRANSPORTS ET COMMUNICATION		70,000,000	717,331,573	787,331,573	0	164,000,000	164,000,000	951,331,573
1114-1-12-54-23	REHABILITATION ROUTE VIEUX BOURG D'AQUIN-L'ASILE-ANSE-A-VEAU	10,000,000	0	10,000,000	0	0	0	10,000,000
1114-1-12-54-48	CONSTRUCTION DE LA ROUTE MIRAGOANE-PETIT-TROU-DE-NIPPES (Lot 1: MIRAGOANE- PETITE RIVIERE DE NIPPES)	50,000,000	717,331,573	767,331,573	0	0	0	767,331,573
1114-1-12-54-58	CONSTRUCTION PONT GRANDE RIVIERE DE NIPPES ET RIVIERE FROIDE	10,000,000	0	10,000,000	0	164,000,000	164,000,000	174,000,000
NORD		1,150,690,316	618,000,000	1,768,690,316	801,487,904	2,855,564,582	3,657,052,486	5,425,742,802
1111-MINISTERE DE LA PLANIFICATION ET DE LA COOPERATION EXTERNE		551,690,316	0	551,690,316	0	0	0	551,690,316
1111-1-12-59-17	SOUS-PROGRAMME DE STRUCTURATION TERRITORIALE ET DE DEVELOPPEMENT DE PIGNON(ADOQUINAGE ET PLACE PUBLIQUE, CONSTRUCTION LYCEE, EAU POTABLE)	230,000,000	0	230,000,000	0	0	0	230,000,000
1111-1-12-59-18	SOUS-PROGRAMME DE STRUCTURATION TERRITORIALE ET DE DEVELOPPEMENT DE SAINT RAPHAEL (CONSTRUCTION MARCHÉ ST RAPHAEL, EAU POTABLE, ADOQUINAGE,)	211,690,316	0	211,690,316	0	0	0	211,690,316
1111-1-12-59-19	SOUS-PROGRAMME DE STRUCTURATION TERRITORIALE ET DE DEVELOPPEMENT DE GRANDE RIVIERE DU NORD	60,000,000	0	60,000,000	0	0	0	60,000,000
1111-1-12-59-22	SOUS-PROGRAMME DE STRUCTURATION TERRITORIALE ET DE DEVELOPPEMENT DE (REHABILITATION URBAINE CAP)	0	0	0	0	0	0	0
1111-1-12-59-24	SOUS-PROGRAMME DE STRUCTURATION TERRITORIALE ET DE DEVELOPPEMENT DU LIMBE	50,000,000	0	50,000,000	0	0	0	50,000,000
1114-MINISTERE DES TRAVAUX PUBLICS TRANSPORTS ET COMMUNICATION		573,000,000	618,000,000	1,191,000,000	785,340,382	2,855,564,582	3,640,904,964	4,831,904,964
1114-1-12-54-12	REHABILITATION DE RUES AU CAP-HAITIEN (PHASE II)	280,000,000	0	280,000,000	0	0	0	280,000,000
1114-1-12-54-18	AMELIORATION ROUTE PLAISANCE-PILATE	4,000,000	0	4,000,000	0	0	0	4,000,000
1114-1-12-54-27	REHABILITATION CARREFOUR DOLIN /BAS CAMP	0	0	0	0	164,000,000	164,000,000	164,000,000
1114-1-12-54-32	REHABILITATION ENNERY / PLAISANCE	7,000,000	0	7,000,000	0	246,000,000	246,000,000	253,000,000
1114-1-12-54-45	REHABILITATION RN3 (CARREFOUR LA MORT/BARRIERE BATTANT)	0	0	0	0	164,000,000	164,000,000	164,000,000

**REPARTITION GEOGRAPHIQUE DES INVESTISSEMENTS PUBLICS
EXERCICE 2010-2011**

CODE	PROGRAMMES ET PROJETS	RESSOURCES NATIONALES			RESSOURCES EXTERNES			TOTAL PIP
		TRESOR PUBLIC	APC	TOTAL RN	BILATERALE	MULTILATERALE	TOTAL RE	2010-2011
1114-1-12-54-46	REHABILITATION RN3 (BARRIERE BATTANT - ST. RAPHAEL)	50,000,000	0	50,000,000	0	2,121,340,000	2,121,340,000	2,171,340,000
1114-1-12-54-50	CONSTRUCTION DU PONT HYPOLITE AU CAP HAITIEN	0	400,000,000	400,000,000	0	0	0	400,000,000
1114-1-12-54-54	TRAVAUX D'AMENAGEMENT DE L'AEROPORT DU CAP-HAITIEN	190,000,000	0	190,000,000	785,340,382	0	785,340,382	975,340,382
1114-1-12-54-61	REPARATION PONT NEUF AU CAP-HAITIEN	12,000,000	0	12,000,000	0	0	0	12,000,000
1114-1-12-54-79	REHABILITATION DE RUES ET ENTRETIEN PERIODIQUE DE ROUTES AU CAP-HAITIEN LOT 1, 2,3	0	215,000,000	215,000,000	0	0	0	215,000,000
1114-1-12-54-86	REHABILITATION DE LA ROUTE DE BEL-AIR AU CAP - 1493/SF-HA	5,000,000	0	5,000,000	0	80,437,712	80,437,712	85,437,712
1114-1-12-54-94	TRAVAUX COMPLEMENTAIRES SUR LA ROUTE DE LIMBE-LE BORGNE (terrassement)	0	0	0	0	2,791,516	2,791,516	2,791,516
1114-1-12-54-95	TRAVAUX COMPLEMENTAIRES SUR LA ROUTE DE LIMBE-LE BORGNE (Ouvrages de drainage)	0	0	0	0	565,481	565,481	565,481
1114-1-12-54-96	TRAVAUX COMPLEMENTAIRES SUR LA ROUTE LIMBE-LE BORGNE (Revêtement bitumineux)	0	0	0	0	54,530,000	54,530,000	54,530,000
1114-1-12-54-98	TRAVAUX COMPLEMENTAIRES SUR LA ROUTE LIMBE-LE BORGNE (Revêtement en béton hydraulique)	0	0	0	0	13,870,706	13,870,706	13,870,706
1114-1-12-54-100	COMPLEMENT ROUTE LIMBE/BORGNE	0	0	0	0	8,029,167	8,029,167	8,029,167
1114-1-12-57-35	REHABILITATION RESEAU CAP-HAITIEN	25,000,000	3,000,000	28,000,000	0	0	0	28,000,000
1311-MINISTERE DE L'EDUCATION NATIONALE ET DE LA FORMATION PROFESSIONNELLE (MENFP)		12,000,000	0	12,000,000	0	0	0	12,000,000
1311-1-12-52-15	CONSTRUCTION LYCEE DE PLAISANCE NORD	0	0	0	0	0	0	0
1311-2-17-51-13	APPUI A L'UNIVERSITE PUBLIQUE DU NORD / CAP-HAITIEN (UPNCH)	12,000,000	0	12,000,000	0	0	0	12,000,000
1313-MINISTERE DE LA SANTE PUBLIQUE ET DE LA POPULATION		14,000,000	0	14,000,000	16,147,522	0	16,147,522	30,147,522
1313-1-12-53-12	CONSTRUCTION DE 5 CENTRES DE SANTE A MARGOT, 8EME SECTION COMMUNALE DE PILATE; A LIMBE, 1ERE SECTION CAMP LOUISE - Nord;	14,000,000	0	14,000,000	0	0	0	14,000,000
1313-1-12-57-27	PROJET D'APPUI A LA REDUCTION DE LA MORTALITE MATERNELLE DANS LE DEPARTEMENT DU NORD	0	0	0	16,147,522	0	16,147,522	16,147,522

**REPARTITION GEOGRAPHIQUE DES INVESTISSEMENTS PUBLICS
EXERCICE 2010-2011**

CODE	PROGRAMMES ET PROJETS	RESSOURCES NATIONALES			RESSOURCES EXTERNES			TOTAL PIP
		TRESOR PUBLIC	AFC	TOTAL RN	BILATERALE	MULTILATERALE	TOTAL RE	2010-2011
NORD'EST		37,500,000	898,800,000	936,300,000	0	1,229,098	1,229,098	937,529,098
1111-MINISTERE DE LA PLANIFICATION ET DE LA COOPERATION EXTERNE		20,000,000	0	20,000,000	0	0	0	20,000,000
1111-1-12-59-40	SOUS-PROGRAMME DE STRUCTURATION TERRITORIALE ET DE DEVELOPPEMENT DE TROU DU NORD / TERRIER ROUGE	20,000,000	0	20,000,000	0	0	0	20,000,000
1114-MINISTERE DES TRAVAUX PUBLICS TRANSPORTS ET COMMUNICATION		17,500,000	898,800,000	916,300,000	0	0	0	916,300,000
1114-1-12-54-13	REHABILITATION DE RUES A FORT-LIBERTE	0	82,000,000	82,000,000	0	0	0	82,000,000
1114-1-12-54-14	REHABILITATION DE RUES A OUANAMINTHE	0	123,000,000	123,000,000	0	0	0	123,000,000
1114-1-12-54-53	REHABILITATION ROUTE BAIE DE L'ACU-MILOT	0	513,400,000	513,400,000	0	0	0	513,400,000
1114-1-12-54-62	PROTECTION PONT DE OUANAMINTHE	17,500,000	0	17,500,000	0	0	0	17,500,000
1114-1-12-54-80	CONSTRUCTION RUE ESPAGNOLE-CODEVI A OUANAMINTHE	0	139,400,000	139,400,000	0	0	0	139,400,000
1114-1-12-56-11	TRAVAUX DE DRAINAGE (Collecteur Eaux pluviales)	0	41,000,000	41,000,000	0	0	0	41,000,000
1314-MINISTERE A LA CONDITION FEMININE ET AUX DROITS DES FEMMES		0	0	0	0	1,229,098	1,229,098	1,229,098
1314-1-12-51-17	PRISE EN CHARGE DE LA VIOLENCE FAITE AUX FEMMES DANS LE NORD - EST/CDS	0	0	0	0	1,229,098	1,229,098	1,229,098
NORD'OUEST		84,000,000	500,000,000	584,000,000	10,350,983	210,714,069	221,065,052	805,065,052
1111-MINISTERE DE LA PLANIFICATION ET DE LA COOPERATION EXTERNE		74,000,000	0	74,000,000	0	0	0	74,000,000
1111-1-12-59-28	SOUS-PROGRAMME DE STRUCTURATION TERRITORIALE ET DE DEVELOPPEMENT DE PORT DE PAIX	40,000,000	0	40,000,000	0	0	0	40,000,000
1111-1-12-59-39	SOUS-PROGRAMME DE STRUCTURATION TERRITORIALE ET DE DEVELOPPEMENT DE MÔLE-SAINT-NICOLAS ET DE JEAN RABEL	34,000,000	0	34,000,000	0	0	0	34,000,000
1114-MINISTERE DES TRAVAUX PUBLICS TRANSPORTS ET COMMUNICATION		10,000,000	500,000,000	510,000,000	0	210,714,069	210,714,069	720,714,069
1114-1-12-54-49	CONSTRUCTION D'OUVRAGE (PONTS) SUR L'AXE CARREFOUR JOFFRE/PORT-DE-PAIX	0	500,000,000	500,000,000	0	0	0	500,000,000
1114-1-12-54-56	CONSTRUCTION D'UN PONT SUR LES TROIS RIVIERES ENTRE PORT-DE-PAIX ET JEAN-RABEL -1493/SF-HA	10,000,000	0	10,000,000	0	72,299,368	72,299,368	82,299,368
1114-1-12-56-22	DRAINAGE DES EAUX PLUVIALES DE PORT-DE-PAIX (Lots 1, 2 et 3)	0	0	0	0	90,062,622	90,062,622	90,062,622
1114-1-12-56-23	DRAINAGE DES EAUX PLUVIALES DE PORT-DE-PAIX (Lot 4))	0	0	0	0	12,483,106	12,483,106	12,483,106

**REPARTITION GEOGRAPHIQUE DES INVESTISSEMENTS PUBLICS
EXERCICE 2010-2011**

CODE	PROGRAMMES ET PROJETS	RESSOURCES NATIONALES			RESSOURCES EXTERNES			TOTAL PIP
		TRESOR PUBLIC	AFC	TOTAL RN	BILATERALE	MULTILATERALE	TOTAL RE	2010-2011
1114-1-12-56-24	DRAINAGE DES EAUX PLUVIALES DE PORT-DE-PAIX (lot 5:Protection du bassin versant)	0	0	0	0	27,675,000	27,675,000	27,675,000
1114-1-12-56-25	DRAINAGE DES EAUX PLUVIALES DE PORT-DE-PAIX (lot 6: DRAGAGE DES EXUTOIRES DES OUVRAGES DE DRAINAGE)	0	0	0	0	8,193,973	8,193,973	8,193,973
1313-MINISTERE DE LA SANTE PUBLIQUE ET DE LA POPULATION		0	0	0	10,350,983	0	10,350,983	10,350,983
1313-1-12-57-28	PROJET D'APPUI A LA REDUCTION DE LA MORTALITE MATERNELLE DANS LE DEPARTEMENT DU NORD-OUEST	0	0	0	10,350,983	0	10,350,983	10,350,983
QUEST		1,348,601,881	5,490,855,157	6,839,457,038	1,160,327,500	1,814,047,494	2,974,374,994	9,813,832,032
1111-MINISTERE DE LA PLANIFICATION ET DE LA COOPERATION EXTERNE		459,500,000	4,433,955,498	4,893,455,498	145,550,000	0	145,550,000	5,039,005,498
1111-1-12-51-22	RENFORCEMENT DE LA CAPACITE EXECUTIVE DE LA FONCTION PUBLIQUE (AFFECTATION DE CONSEILLERS TECHNIQUES DANS LES MINISTERES)	0	0	0	30,750,000	0	30,750,000	30,750,000
1111-1-12-51-23	SOUS-PROGRAMME D'URGENCE DE RENFORCEMENT DES STRUCTURES DU PALAIS NATIONAL	85,000,000	0	85,000,000	0	0	0	85,000,000
1111-1-12-53-12	SOUS-PROGRAMME DE RENOVATION DE L'AIRE DU BICENTENAIRE	90,000,000	0	90,000,000	0	0	0	90,000,000
1111-1-12-53-16	REHABILITATION DU MARCHE DU PORT DE PORT-AU-PRINCE	102,500,000	0	102,500,000	0	0	0	102,500,000
1111-1-12-53-20	REHABILITATION DES PLACES PUBLIQUES DE L'AIRE METROPOLITAINE DE PORT-AU-PRINCE (PHASE II)	40,000,000	0	40,000,000	0	0	0	40,000,000
1111-1-12-56-11	PROJET CRUSH: PROMOTION DE LA REUTILISATION DES DEBRIS DES MAISONS ENDOMMAGEES ET SUPPORT AU CENTRE POUR LE SECTEUR DE L'HABILLEMENT EN HAITI (KATA-CHF)	0	0	0	114,800,000	0	114,800,000	114,800,000
1111-1-12-57-11	REHABILITATION TRONÇON FERMATHE-FRERES VIA SOISSON, DUPLAN, GIRARDEAU et Collectrices rue Metellus, Meyotte-Frères, Thomassin25 et Fermathe 45	0	610,847,162	610,847,162	0	0	0	610,847,162
1111-1-12-57-13	RENOVATION URBAINE ET DEVELOPPEMENT RESIDENTIEL A FORT NATIONAL	0	1,540,000,000	1,540,000,000	0	0	0	1,540,000,000
1111-1-12-57-14	REHABILITATION DE LA ROUTE HASCO/ BOULEVARD LA SALINE/ BASE NAVALE AMIRAL KILLICK	0	500,000,000	500,000,000	0	0	0	500,000,000
1111-1-12-57-15	ASSAINISSEMENT/ REHABILITATION ET CONSTRUCTION DU SYSTEME DE DRAINAGE DE LA ROUTE BOULEVARD DE LA SALINE/ BASE NAVALE AMIRAL KILLICK	0	474,000,000	474,000,000	0	0	0	474,000,000
1111-1-12-58-11	RENOVATION URBAINE ET DEVELOPPEMENT RESIDENTIEL A BOWENFIELD	0	1,186,108,336	1,186,108,336	0	0	0	1,186,108,336
1111-1-12-58-12	SUPERVISION DES TRAVAUX DE REHABILITATION BOULEVARD LA SALINE/ BASE NAVALE AMIRAL KILLICK, CONSTRUCTION PALAIS LEGISLATIF, RENOVATION URBAINE DE FORT NATIONAL ET BOWENFIELD	0	123,000,000	123,000,000	0	0	0	123,000,000
1111-1-12-59-27	SOUS-PROGRAMME DE STRUCTURATION TERRITORIALE ET DE DEVELOPPEMENT DE PETIT-GOAVE	42,000,000	0	42,000,000	0	0	0	42,000,000

**REPARTITION GEOGRAPHIQUE DES INVESTISSEMENTS PUBLICS
EXERCICE 2010-2011**

CODE	PROGRAMMES ET PROJETS	RESSOURCES NATIONALES			RESSOURCES EXTERNES			TOTAL PIP
		TRESOR PUBLIC	AFC	TOTAL RN	BILATERALE	MULTILATERALE	TOTAL RE	2010-2011
1111-1-12-59-38	SOUS-PROGRAMME DE STRUCTURATION TERRITORIALE ET DE DEVELOPPEMENT DE CABARET/ARCAHAIE	50,000,000	0	50,000,000	0	0	0	50,000,000
1111-1-12-64-12	SOUS-PROGRAMME D'INTERVENTIONS URGENTES DANS LES ZONES A RISQUES DANS L'AIRE METROPOLITAINE DE PORT-AU-PRINCE (CITE SOLEIL, MARTISSANT, ETC.....)	50,000,000	0	50,000,000	0	0	0	50,000,000
1112-MINISTERE DE L'ECONOMIE ET DES FINANCES		130,000,000	22,644,659	152,644,659	0	0	0	152,644,659
1112-1-12-51-11	APPUI A LA DIRECTION DU TRESOR	10,000,000	0	10,000,000	0	0	0	10,000,000
1112-2-15-50-11	RENFORCEMENT INSTITUTIONNEL DE LA DGI	90,000,000	0	90,000,000	0	0	0	90,000,000
1112-2-15-50-12	E-GOUVERNANCE-DECLARATION DEFINITIVE D'IMPOTS	0	22,644,659	22,644,659	0	0	0	22,644,659
1112-2-22-50-11	APPUI A L'ECOLE NATIONALE D'ADMINISTRATION FINANCIERE(ENAF)	25,000,000	0	25,000,000	0	0	0	25,000,000
1112-2-25-50-11	MISE EN PLACE DE L'INSPECTION GENERALE DES FINANCES	5,000,000	0	5,000,000	0	0	0	5,000,000
1113-MINISTERE DE L'AGRICULTURE DES RESSOURCES NATURELLES ET DU DEVELOPPEMENT RURAL		25,000,000	0	25,000,000	0	0	0	25,000,000
1113-1-12-52-14	APPUI A L'USINE SUCRIERE DE DARBONNE	25,000,000	0	25,000,000	0	0	0	25,000,000
1114-MINISTERE DES TRAVAUX PUBLICS TRANSPORTS ET COMMUNICATION		479,101,881	382,255,000	861,356,881	739,777,500	1,784,742,211	2,524,519,711	3,385,876,592
1114-1-12-50-11	ACQUISITION D'EQUIPEMENTS POUR L'UNITE ENVIRONNEMENTALE	0	0	0	0	120,000	120,000	120,000
1114-1-12-50-12	IMPLANTATION D'UN SYSTEME DE GESTION DES RESSOURCES FINANCIERES ET ADMINISTRATIVES RMS	0	0	0	0	2,000,000	2,000,000	2,000,000
1114-1-12-53-11	DEBLAIEMENT DU SITE DE LA GARE ROUTIERE ET CLOTURE PROVISOIRE	0	0	0	0	12,197,500	12,197,500	12,197,500
1114-1-12-53-12	ASSAINISSEMENT ZONE BOLOSSE ET MARTISSANT (Phase 1Travaux)	35,000,000	0	35,000,000	0	0	0	35,000,000
1114-1-12-53-14	TRAVAUX ET GESTION DU SITE DE DECHARGE DE TRUITIER	0	0	0	0	102,500,000	102,500,000	102,500,000
1114-1-12-54-11	REHABILITATION TRONÇON HASCO-BASE NAVALE AMIRAL KILICK	0	0	0	0	0	0	0
1114-1-12-54-21	AMELIORATION ROUTE THOMAZEAU-CORNILLON-GRAND BOIS	7,000,000	0	7,000,000	0	0	0	7,000,000
1114-1-12-54-25	REHABILITATION DE LA ROUTE CROIX-DES-BOUQUETS/MALPASSE	0	0	0	0	615,000,000	615,000,000	615,000,000
1114-1-12-54-38	REHABILITATION RN2	0	0	0	0	65,600,000	65,600,000	65,600,000

**REPARTITION GEOGRAPHIQUE DES INVESTISSEMENTS PUBLICS
EXERCICE 2010-2011**

CODE	PROGRAMMES ET PROJETS	RESSOURCES NATIONALES			RESSOURCES EXTERNES			TOTAL PIP
		TRESOR PUBLIC	AFC	TOTAL RN	BILATERALE	MULTILATERALE	TOTAL RE	2010-2011
1114-1-12-54-40	REHABILITATION DEVIATION DE MIRAGOANE	0	0	0	0	36,900,000	36,900,000	36,900,000
1114-1-12-54-41	REHABILITATION RN1 - (BON REPOS/ARCAHAIE)	0	0	0	0	164,000,000	164,000,000	164,000,000
1114-1-12-54-51	REHABILITATION ROUTE FORT JACQUES	40,000,000	0	40,000,000	0	0	0	40,000,000
1114-1-12-54-52	REHABILITATION ROUTE DE KENSKOFF (LABOULE 12- KENSKOFF)	0	287,000,000	287,000,000	0	0	0	287,000,000
1114-1-12-54-64	OUVRAGE SUR ROUYONNE, PETIT FRERE, GRESSIER	0	0	0	0	65,600,000	65,600,000	65,600,000
1114-1-12-54-72	PONT FAUCHER	0	0	0	0	61,500,000	61,500,000	61,500,000
1114-1-12-54-77	ROUTE DE CARREFOUR PAR LES RAILS (Lot A):Tronçon 2, rue Assad et rue Thor 12	15,000,000	0	15,000,000	0	153,558,939	153,558,939	168,558,939
1114-1-12-54-78	ROUTE DE CARREFOUR PAR LES RAILS (Lot B):Eclairage et Signalisation de l'ensemble de la route, Feux de circulation	0	0	0	0	42,199,250	42,199,250	42,199,250
1114-1-12-54-81	Route de Carrefour PAR LES RAILS(Lot D,E,G): Reprofilage rivière Froide, drainage Mon Repos 36,dallettes Arcachon 32 et Mon repos 36, passerelle parc Lamentin pose Dalot sur exutoire Mariani	0	0	0	0	16,590,168	16,590,168	16,590,168
1114-1-12-54-82	ROUTE DE CARREFOUR PAR LES RAILS (LOT F): AMENAGEMENT PAYSAGER	0	0	0	0	2,357,500	2,357,500	2,357,500
1114-1-12-54-83	ROUTE DE CARREFOUR PR LES RAILS (LOC C): GARE ROUTIERE DU SUD A MARIANI	0	0	0	0	26,650,000	26,650,000	26,650,000
1114-1-12-54-84	REHABILITATION DES RUES DE LEOGANE	10,000,000	0	10,000,000	0	0	0	10,000,000
1114-1-12-54-85	TRAVAUX DE SIGNALISATION DANS LA ZONE METROPOLITAINE DE PORT-AU-PRINCE	4,000,000	0	4,000,000	0	0	0	4,000,000
1114-1-12-54-89	TRAVAUX D'AMENAGEMENT DE CARREFOURS A GRANDS FLUX DE CIRCULATION DANS LA ZONE METROPOLITAINE DE PORT-AU-PRINCE	40,000,000	0	40,000,000	0	0	0	40,000,000
1114-1-12-54-90	REHABILITATION ET ENTRETIEN DES RUES DANS LA ZONE METROPOLITAINE DE PORT-AU-PRINCE	120,000,000	0	120,000,000	0	0	0	120,000,000
1114-1-12-54-93	REHABILITATION DE LA RUE FAUSTIN 1ER /DELMAS	80,101,881	0	80,101,881	0	0	0	80,101,881
1114-1-12-54-97	CONSTRUCTION VOIE ADDITIONNELLE SUR LA ROUTE DE CARREFOUR	0	0	0	0	16,737,000	16,737,000	16,737,000
1114-1-12-54-101	CONSTRUCTION D'UN DALOT SUR LA RIVIERE DE MARIANI	0	0	0	0	497,945	497,945	497,945

**REPARTITION GEOGRAPHIQUE DES INVESTISSEMENTS PUBLICS
EXERCICE 2010-2011**

CODE	PROGRAMMES ET PROJETS	RESSOURCES NATIONALES			RESSOURCES EXTERNES			TOTAL PIP
		TRESOR PUBLIC	AFC	TOTAL RN	BILATERALE	MULTILATERALE	TOTAL RE	2010-2011
1114-1-12-54-111	ETUDE DIAGNOSTIC MIREBALAIS-LASCAHOBAS	0	1,000,000	1,000,000	0	0	0	1,000,000
1114-1-12-56-12	DRAINAGE ZONE DE FRERES-TABARRE (Travaux)	50,000,000	0	50,000,000	0	0	0	50,000,000
1114-1-12-56-13	ENTRETIEN DU RESEAU DE DRAINAGE DE PORT-AU-PRINCE	30,000,000	0	30,000,000	0	0	0	30,000,000
1114-1-12-56-15	CURAGE LIT RIVIERE FAÜCHER	7,000,000	0	7,000,000	0	0	0	7,000,000
1114-1-12-56-16	CURAGE PONT DELMAS 64	3,000,000	0	3,000,000	0	0	0	3,000,000
1114-1-12-57-19	FIABILISATION DE PELIGRE	0	0	0	0	11,000,000	11,000,000	11,000,000
1114-1-12-57-20	ETUDE SOUS-STATION TABARRE	0	0	0	0	24,131,250	24,131,250	24,131,250
1114-1-12-57-21	CONSTRUCTION SOUS STATION TABARRE	0	0	0	0	346,500,000	346,500,000	346,500,000
1114-1-12-57-22	ETUDE ET REHABILITATION DU RESEAU DE PORT-AU-PRINCE	0	0	0	0	7,000,000	7,000,000	7,000,000
1114-1-12-57-23	ACHAT ET INSTALLATION DES COMPTEURS A DISTANCE	0	0	0	0	1,700,000	1,700,000	1,700,000
1114-1-12-57-24	IMPLANTATION D'UN SYSTEME DE GESTION COMMERCIALE	0	0	0	0	1,627,788	1,627,788	1,627,788
1114-1-12-57-25	IMPLANTATION D'UN SYSTEME DE SERVICE TECHNIQUE	0	0	0	0	418,871	418,871	418,871
1114-1-12-57-26	ALIMENTATION PARTIELLE RESEAU LEOGANE	0	0	0	123,750,000	0	123,750,000	123,750,000
1114-1-12-57-27	REPARATION LIGNE 102 PELIGRE-NOUVEAU DELMAS	0	0	0	21,532,500	0	21,532,500	21,532,500
1114-1-12-57-28	RENOVATION POSTE CANAPE VERT	0	0	0	116,118,750	0	116,118,750	116,118,750
1114-1-12-57-29	ETUDE ET IMPLEMENTATION PROTECTION RESEAU	0	0	0	236,733,750	0	236,733,750	236,733,750
1114-1-12-57-30	RENOVATION POSTE TOUSSAINT BRAVE	0	0	0	66,742,500	0	66,742,500	66,742,500
1114-1-12-57-31	RENOVATION POSTE ET RESEAU CARREFOUR FEUILLE	0	0	0	174,900,000	0	174,900,000	174,900,000

**REPARTITION GEOGRAPHIQUE DES INVESTISSEMENTS PUBLICS
EXERCICE 2010-2011**

CODE	PROGRAMMES ET PROJETS	RESSOURCES NATIONALES			RESSOURCES EXTERNES			TOTAL PIP
		TRESOR PUBLIC	AFC	TOTAL RN	BILATERALE	MULTILATERALE	TOTAL RE	2010-2011
1114-1-12-57-32	DEVELOPPEMENT DE 5 NOUVELLES AGENCES COMMERCIALES	0	40,000,000	40,000,000	0	0	0	40,000,000
1114-1-12-57-40	REHABILITATION POSTE ANCIEN DELMAS	12,000,000	0	12,000,000	0	0	0	12,000,000
1114-1-12-57-43	REDUCTION PERTES NON TECHNIQUES	0	5,000,000	5,000,000	0	0	0	5,000,000
1114-1-12-57-44	INSTALLATION ALIMENTATION COLLECTIVE	0	5,000,000	5,000,000	0	0	0	5,000,000
1114-1-12-57-45	ECLAIRAGE DES RUES	0	3,000,000	3,000,000	0	0	0	3,000,000
1114-1-12-58-12	REHABILITATION DU LOCAL DU SEEUR	4,000,000	0	4,000,000	0	0	0	4,000,000
1114-1-12-58-13	AMENAGEMENT DE BUREAUX PROVISOIRES MTPTC	5,000,000	0	5,000,000	0	0	0	5,000,000
1114-1-12-59-11	TRAVAUX PONCTUELS D'URGENCE	0	20,630,000	20,630,000	0	0	0	20,630,000
1114-2-19-51-14	ETUDE DE FAISABILITE D'UN PARC EOLIEN A FONDS-PARISIEN/LAC AZUEI	0	0	0	0	8,356,000	8,356,000	8,356,000
1114-2-19-52-11	RECONSTRUCTION DES LOCAUX DU BUREAU DES MINES ET DE L'ENERGIE	17,000,000	0	17,000,000	0	0	0	17,000,000
1114-2-23-50-11	ETUDES DE REPROFILAGE ET DE PAVAGE DE L'AIRE PORTUAIRE	0	20,625,000	20,625,000	0	0	0	20,625,000
1211-MINISTERE DE LA JUSTICE ET DE LA SECURITE PUBLIQUE (MISP)		15,000,000	410,000,000	425,000,000	0	0	0	425,000,000
1211-1-12-51-13	APPUI EN LOGISTIQUE A L'ECOLE DE LA MAJISTRATURE	15,000,000	0	15,000,000	0	0	0	15,000,000
1211-1-12-51-14	CONSTRUCTION DU PALAIS DE JUSTICE	0	410,000,000	410,000,000	0	0	0	410,000,000
1211-2-16-51-14	FORMATION DES AGENTS DE POLICE (22 EME PROMOTION)	0	0	0	0	0	0	0
1213-MINISTERE DES AFFAIRES ETRANGERES (MAE)		80,000,000	0	80,000,000	0	0	0	80,000,000
1213-1-12-50-12	SOUS-PROGRAMME DE RENFORCEMENT DES CAPACITES D'INTERVENTION DU MAE	80,000,000	0	80,000,000	0	0	0	80,000,000
1216-MINISTERE DE L'INTERIEUR ET DES COLLECTIVITES TERRITORIALES		10,000,000	82,000,000	92,000,000	0	0	0	92,000,000
1216-1-12-51-11	RESTRUCTURATION ET PROTECTION DES ECOSYSTEMES DU MORNE L'HOPITAL	10,000,000	0	10,000,000	0	0	0	10,000,000
1216-1-12-55-11	CONSTRUCTION DE L'HOTEL DE VILLE DE PORT-AU-PRINCE	0	82,000,000	82,000,000	0	0	0	82,000,000

Special No. 1 - Vendredi 14 Janvier 2011

<< LE MONITEUR >>

**REPARTITION GEOGRAPHIQUE DES INVESTISSEMENTS PUBLICS
EXERCICE 2010-2011**

CODE	PROGRAMMES ET PROJETS	RESSOURCES NATIONALES			RESSOURCES EXTERNES			TOTAL PIP
		TRESOR PUBLIC	AFC	TOTAL RN	BILATERALE	MULTILATERALE	TOTAL RE	2010-2011
1311-MINISTERE DE L'EDUCATION NATIONALE ET DE LA FORMATION PROFESSIONNELLE (MENFP)		8,000,000	0	8,000,000	0	0	0	8,000,000
1311-1-12-50-16	APPUI A LA COMMISSION NATIONALE DE COOPERATION AVEC L'UNESCO	3,000,000	0	3,000,000	0	0	0	3,000,000
1311-2-17-50-11	APPUI INSTITUTIONNEL A L'ENST	5,000,000	0	5,000,000	0	0	0	5,000,000
1312-MINISTERE DES AFFAIRES SOCIALES ET DU TRAVAIL		75,000,000	0	75,000,000	0	0	0	75,000,000
1312-1-12-51-11	REHABILITATION PSYCHO-SOCIALE ET ORGANISATION DES MAISONS DE TRANSIT ET ACCES AUX SERVICES SOCIAUX DE BASE ET FOYERS OUVERTS EN FAVEUR DES ENFANTS EN DANGER	7,000,000	0	7,000,000	0	0	0	7,000,000
1312-1-12-53-11	APPUI AUX PETITS FRERES ET PETITES SOEURS DE L'INCARNATION POUR GESTION DE CERTAINS CENTRES D'ACCUEIL	55,000,000	0	55,000,000	0	0	0	55,000,000
1312-1-12-53-12	APPUI A LA REINSERTION, A LA REHABILITATION ET A LA REINTEGRATION DES DEPORTES ET RAPATRIES HAITIENS	6,000,000	0	6,000,000	0	0	0	6,000,000
1312-1-12-53-14	ENCADREMENT DES CENTRES ET ASSOCIATION POUR LES PERSONNES A BESOINS SPECIAUX ET MISE EN OEUVRE D'UN CENTRE DE FORMATION EN TECHNOLOGIE MODERNE EN FAVEUR DES PERSONNES A BESOINS SPECIAUX	7,000,000	0	7,000,000	0	0	0	7,000,000
1313-MINISTERE DE LA SANTE PUBLIQUE ET DE LA POPULATION		44,000,000	0	44,000,000	0	29,305,283	29,305,283	73,305,283
1313-1-12-53-13	CONSTRUCTION D'UN CENTRE DE SANTE A FURCY (Kenscoff) ET D'UN CENTRE DE SANTE A CARREFOUR, 14EME SECTION LAVALE, OUEST.	14,000,000	0	14,000,000	0	0	0	14,000,000
1313-1-12-53-16	TRANSFORMATION/CONSTRUCTION DU CENTRE DE SANTE DE CABARET EN HOPITAL	0	0	0	0	0	0	0
1313-1-12-53-20	REHABILITATION SANATORIUM DE PORT-AU-PRINCE	20,000,000	0	20,000,000	0	0	0	20,000,000
1313-1-12-55-19	PROJET INTEGRE SR (RELIQUAT UE)-GHESKIO	0	0	0	0	11,504,395	11,504,395	11,504,395
1313-1-12-56-11	CONSTRUCTION D'UN CAFETERIA POUR LES EMPLOYES DU MSPP ET DE LA CLOTURE DE L'ESPACE LOGEANT LE BATIMENT	10,000,000	0	10,000,000	0	0	0	10,000,000
1313-1-12-57-20	SERVICE SR POUR LES OUVRIERS DE L'INDUSTRIE DE LA SOUS-TRAITANCE-CPFO	0	0	0	0	5,500,888	5,500,888	5,500,888
1313-1-12-57-22	MISE EN PLACE D'UN SYSTEME D'INFORMATION- PROJET FNUAP/UNICEF/DSF	0	0	0	0	12,300,000	12,300,000	12,300,000
1315-MINISTERE DE LA JEUNESSE ET DES SPORTS ET A L'ACTION CIVIQUE		18,000,000	0	18,000,000	0	0	0	18,000,000
1315-1-12-51-16	PROJET DE REHABILITATION PERMANENTE DU CENTRE POLYVALENT DE FORMATION DE LA CROIX DES BOUQUETS	15,000,000	0	15,000,000	0	0	0	15,000,000
1315-1-12-51-17	PROJET DE CREATION DE L'INSTAPS	3,000,000	0	3,000,000	0	0	0	3,000,000

**REPARTITION GEOGRAPHIQUE DES INVESTISSEMENTS PUBLICS
EXERCICE 2010-2011**

CODE	PROGRAMMES ET PROJETS	RESSOURCES NATIONALES			RESSOURCES EXTERNES			TOTAL PIP
		TRESOR PUBLIC	AFC	TOTAL RN	BILATERALE	MULTILATERALE	TOTAL RE	2010-2011
1315-1-12-51-21	CAMP DE L'AVENIR	0	0	0	0	0	0	0
1412-MINISTERE DE LA CULTURE ET DE LA COMMUNICATION		5,000,000	78,000,000	83,000,000	275,000,000	0	275,000,000	358,000,000
1412-1-12-50-12	RECONSTRUCTION DES SERVICES INTERNES DU MCC	5,000,000	0	5,000,000	0	0	0	5,000,000
1412-1-12-51-13	REHABILITATION DU CINE TRIOMPHE	0	0	0	275,000,000	0	275,000,000	275,000,000
1412-1-12-51-27	RENFORCEMENT DU CENTRE D'INFORMATION ET DE COMMUNICATION PUBLIQUES (CICP): OBSERVATOIRE DES MEDIAS, FORMATION ET RENFORCEMENT DU CADRE NORMATIF	0	0	0	0	0	0	0
1412-2-19-50-11	CONSTRUCTION D'UN COMPLEXE POUR STOCKER LES ARCHIVES INTERMEDIAIRES ET HISTORIQUES D'HAITI	0	78,000,000	78,000,000	0	0	0	78,000,000
4111-CSCCA		0	82,000,000	82,000,000	0	0	0	82,000,000
4111-1-11-51-11	CONSTRUCTION D'UN BATIMENT POUR LA CSCCA	0	82,000,000	82,000,000	0	0	0	82,000,000
SUD		72,500,000	82,000,000	154,500,000	920,900,000	360,800,000	1,281,700,000	1,436,200,000
1111-MINISTERE DE LA PLANIFICATION ET DE LA COOPERATION EXTERNE		41,000,000	82,000,000	123,000,000	0	0	0	123,000,000
1111-1-12-57-16	CONSTRUCTION ROUTE ET PORT DE LA BAIÉ DES FLAMANDS	0	82,000,000	82,000,000	0	0	0	82,000,000
1111-1-12-59-29	SOUS-PROGRAMME DE STRUCTURATION TERRITORIALE ET DE DEVELOPPEMENT DES CAYES	41,000,000	0	41,000,000	0	0	0	41,000,000
1114-MINISTERE DES TRAVAUX PUBLICS TRANSPORTS ET COMMUNICATION		17,500,000	0	17,500,000	920,900,000	360,800,000	1,281,700,000	1,299,200,000
1114-1-12-54-15	GEBEAU-4 CHEMIN-LATIBOLIERE-PREVILE/4 CHEMINS DURANTON-PREVILE	0	0	0	0	205,000,000	205,000,000	205,000,000
1114-1-12-54-16	TRAVAUX STE. HELENE, LES CAYES-MANICHE (LOT:4)	0	0	0	0	8,200,000	8,200,000	8,200,000
1114-1-12-54-26	TRAVAUX CONFORTATIFS SUR LA RN2 (Boumier: Cayes)	0	0	0	0	12,300,000	12,300,000	12,300,000
1114-1-12-54-29	REHABILITATION CAMP PERRIN/CARREFOUR ZABOCA (Cayes-Jeremie) CO FINANCEMENT ACDI	0	0	0	446,900,000	0	446,900,000	446,900,000
1114-1-12-54-35	TRAVAUX CONFORTATIFS RAVINE DU SUD (CAYES)	0	0	0	0	32,800,000	32,800,000	32,800,000
1114-1-12-54-36	REPARATION RN2 (ST LOUIS DU SUD-AQUIN)	0	0	0	0	24,600,000	24,600,000	24,600,000
1114-1-12-54-63	PROTECTION DU PONT BEAUMIER	17,500,000	0	17,500,000	0	0	0	17,500,000
1114-1-12-54-66	PONT SUR LA RIVIERE CHALON	0	0	0	0	28,700,000	28,700,000	28,700,000
1114-1-12-54-67	CONSTRUCTION DALOT ROUTE GELEE (CAYES)	0	0	0	0	8,200,000	8,200,000	8,200,000

**REPARTITION GEOGRAPHIQUE DES INVESTISSEMENTS PUBLICS
EXERCICE 2010-2011**

CODE	PROGRAMMES ET PROJETS	RESSOURCES NATIONALES			RESSOURCES EXTERNES			TOTAL PIP
		TRESOR PUBLIC	AFC	TOTAL RN	BILATERALE	MULTILATERALE	TOTAL RE	2010-2011
1114-1-12-54-68	PONT SUR LA RIVIERE DOLIN (Cayes-Maniche)	0	0	0	0	24,600,000	24,600,000	24,600,000
1114-1-12-54-69	PROTECTION PONT DE CAVAILLON	0	0	0	0	4,100,000	4,100,000	4,100,000
1114-1-12-54-70	RECONSTRUCTION PONT SUR RIVIERE MAPANG (CAVAILLON-BARADERES)	0	0	0	0	12,300,000	12,300,000	12,300,000
1114-1-12-57-11	RENOVATION DU SYSTEME ELECTRIQUE DES CAYES	0	0	0	228,000,000	0	228,000,000	228,000,000
1114-1-12-57-12	INSTALLATION D'UN NOUVEAU SYSTEME DE FACTURATION DES CAYES	0	0	0	62,000,000	0	62,000,000	62,000,000
1114-1-12-57-13	CONSOLIDATION ET REHABILITATION DE SAUT-MATHURINE	0	0	0	16,000,000	0	16,000,000	16,000,000
1114-1-12-57-15	ETUDE DE FAISABILITE CENTRALE HYDRO-ELECTRIQUE GRAND SUD	0	0	0	20,000,000	0	20,000,000	20,000,000
1114-1-12-57-16	INGENIERIE ET NOUVEAU POSTE DES CAYES	0	0	0	52,800,000	0	52,800,000	52,800,000
1114-1-12-57-17	FORMATION, ENVIRONNEMENT, COMMUNICATION CAYES	0	0	0	35,200,000	0	35,200,000	35,200,000
1114-1-12-57-18	CONSOLIDATION CENTRE SEMI AUTONOME JACMEL ET GAILLARD	0	0	0	60,000,000	0	60,000,000	60,000,000
1311-MINISTERE DE L'EDUCATION NATIONALE ET DE LA FORMATION PROFESSIONNELLE (MENFP)		12,000,000	0	12,000,000	0	0	0	12,000,000
1311-2-17-51-14	APPUI A L'UNIVERSITE PUBLIQUE DU SUD AUX CAYES	12,000,000	0	12,000,000	0	0	0	12,000,000
1412-MINISTERE DE LA CULTURE ET DE LA COMMUNICATION		2,000,000	0	2,000,000	0	0	0	2,000,000
1412-1-12-51-11	EXTENSION DU RESEAU DES CLACS VERS LE SUD	2,000,000	0	2,000,000	0	0	0	2,000,000
SUD'EST		150,000,000	0	150,000,000	470,749,480	305,338,707	776,088,187	926,088,187
1113-MINISTERE DE LA PLANIFICATION ET DE LA COOPERATION EXTERNE		72,000,000	0	72,000,000	205,000,000	0	205,000,000	277,000,000
1111-1-12-59-25	SOUS-PROGRAMME DE STRUCTURATION TERRITORIALE ET DE DEVELOPPEMENT DE BAINET	12,000,000	0	12,000,000	0	0	0	12,000,000
1111-1-12-59-26	SOUS-PROGRAMME DE STRUCTURATION TERRITORIALE ET DE DEVELOPPEMENT DE BELLE ANSE	10,000,000	0	10,000,000	0	0	0	10,000,000
1111-1-12-59-33	SOUS-PROGRAMME DE STRUCTURATION TERRITORIALE ET DE DEVELOPPEMENT DE JACMEL , MARIGOT, CAYES JACMEL/ LA VALLEE	30,000,000	0	30,000,000	205,000,000	0	205,000,000	235,000,000

**REPARTITION GEOGRAPHIQUE DES INVESTISSEMENTS PUBLICS
EXERCICE 2010-2011**

CODE	PROGRAMMES ET PROJETS	RESSOURCES NATIONALES			RESSOURCES EXTERNES			TOTAL PIP
		TRESOR PUBLIC	AFC	TOTAL RN	BILATERALE	MULTILATERALE	TOTAL RE	2010-2011
1111-1-12-59-45	SOUS-PROGRAMME D'INTERVENTIONS D'URGENCE A ANSE-A-PITRE (FOIRE BINATIONALE NOVEMBRE 2009)	20,000,000	0	20,000,000	0	0	0	20,000,000
1113-MINISTRE DE L'AGRICULTURE DES RESSOURCES NATURELLES ET DU DEVELOPPEMENT RURAL (MARNDR)		5,000,000	0	5,000,000	29,249,480	0	29,249,480	34,249,480
1113-1-12-52-17	SECURITE ALIMENTAIRE, GESTION DES RESSOURCES NATURELLES ET DEVELOPPEMENT LOCAL DURABLE DANS LA COMMUNE DE Marigot	0	0	0	0	0	0	0
1113-1-12-53-11	DEVELOPPEMENT LOCAL DURABLE DE LA COMMUNE DE MARIGOT	5,000,000	0	5,000,000	29,249,480	0	29,249,480	34,249,480
1113-1-12-56-11		0	0	0	0	0	0	0
1114-MINISTRE DES TRAVAUX PUBLICS TRANSPORTS ET COMMUNICATIONS		11,000,000	0	11,000,000	0	291,338,707	291,338,707	302,338,707
1114-1-12-54-17	REHABILITATION FORET DES PINS-THIOTE-ANSE-A-PITRES	0	0	0	0	159,900,000	159,900,000	159,900,000
1114-1-12-54-19	AMELIORATION ROUTE BELLE-ANSE/MAPOU	5,000,000	0	5,000,000	0	0	0	5,000,000
1114-1-12-54-24	REHABILITATION ROUTE BAINET-TROUIN	6,000,000	0	6,000,000	0	0	0	6,000,000
1114-1-12-54-57	PONT SUR LA RIVIERE GAUCHE (Rte Jacmel-La Vallée de Jacmel)	0	0	0	0	123,000,000	123,000,000	123,000,000
1114-1-12-54-74	REHABILITATION ROUTES URBAINES DE JACMEL -Lot 7	0	0	0	0	3,051,008	3,051,008	3,051,008
1114-1-12-54-75	REHABILITATION ROUTES URBAINES DE JACMEL -Lot 8	0	0	0	0	389,775	389,775	389,775
1114-1-12-54-76	REHABILITATION ROUTES URBAINES DE JACMEL -Lot 9	0	0	0	0	3,992,106	3,992,106	3,992,106
1114-1-12-54-99	REHABILITATION DE L'AEROGARE DE JACMEL	0	0	0	0	1,005,818	1,005,818	1,005,818
1116-MINISTRE DE L'ENVIRONNEMENT		50,000,000	0	50,000,000	0	0	0	50,000,000
1116-1-12-51-13	PROTECTION DE LA VILLE DE JACMEL CONTRE LES INONDATIONS	50,000,000	0	50,000,000	0	0	0	50,000,000
1311-MINISTRE DE L'EDUCATION NATIONALE ET DE LA FORMATION PROFESSIONNELLE (MENFP)		12,000,000	0	12,000,000	206,250,000	14,000,000	220,250,000	232,250,000
1311-1-12-53-17	APPUI AUX EFACAP (PARQUE II)	0	0	0	0	14,000,000	14,000,000	14,000,000

**REPARTITION GEOGRAPHIQUE DES INVESTISSEMENTS PUBLICS
EXERCICE 2010-2011**

CODE	PROGRAMMES ET PROJETS	RESSOURCES NATIONALES			RESSOURCES EXTERNES			TOTAL PIP
		TRESOR PUBLIC	AFC	TOTAL RN	BILATERALE	MULTILATERALE	TOTAL RE	2010-2011
1311-1-12-53-28	APPUI BUDGETAIRE: IMPLEMENTATION DU PLAN DE RESTRUCTURATION ET DE MODERNISATION DE L'OFFRE DES SERVICES EDUCATIFS DANS LA REGION DU SUD'EST (PREMOSE)	0	0	0	206,250,000	0	206,250,000	206,250,000
1311-2-17-51-11	PROJET DE LANCEMENT DE L'UNIVERSITE PUBLIQUE DU SUD-EST A JACMEL (UPSEC)	12,000,000	0	12,000,000	0	0	0	12,000,000
1313-MINISTERE DE LA SANTE PUBLIQUE ET DE LA POPULATION		0	0	0	0	0	0	0
1313-1-12-53-15	RELOCALISATION/CONSTRUCTION DE L'HOPITAL ST.MICHEL DE JACMEL	0	0	0	0	0	0	0
1313-1-12-53-23	TRANSFORMATION DE 20 DISPENSAIRES EN CENTRE DE SANTE	0	0	0	0	0	0	0
1412-MINISTERE DE LA CULTURE ET DE LA COMMUNICATION		0	0	0	30,250,000	0	30,250,000	30,250,000
1412-1-12-51-14	CREATION D'UN ATELIER-ECOLE POUR LES METIERS DE L'ART ET DU PATRIMOINE A JACMEL	0	0	0	8,250,000	0	8,250,000	8,250,000
1412-1-12-51-23	APPUI A LA RESTAURATION DE LA MAISON DOUGE A JACMEL (A.E.J)	0	0	0	22,000,000	0	22,000,000	22,000,000

**CLASSIFICATION FONCTIONNELLE DES
CRÉDITS D'INVESTISSEMENT
EXERCICE 2010-2011**

**DETAIL DE LA CLASSIFICATION FONCTIONNELLE DES INVESTISSEMENTS PUBLICS
EXERCICE 2010-2011**

GROUPE FONCTIONNEL	DIVISION FONCTIONNELLE	CLASSE FONCTIONNELLE	PROJET	PROJETS	TOTAL RESSOURCES	TOTAL RESSOURCES	TOTAL PIP
					NATIONALES	EXTERNES	
					26,571,404,884	43,872,794,668	70,444,199,552
01	SERVICES GÉNÉRAUX DES ADMINISTRATIONS PUBLIQUES				2,697,275,059	2,170,368,150	4,867,643,209
	011	FONCT. ORGANES EXECUTIFS ET LEGISLATIFS ,AFF. FINANCIERES ET FISCALES AFF. ETRANGERES			2,035,275,059	1,048,317,150	3,083,592,209
	0111	FONCTIONNEMENT DES ORGANES EXECUTIFS ET LEGISLATIFS	1111-1-12-51-11	APPUI A L'ELABORATION ET A LA MISE EN ŒUVRE DES STRATEGIES NATIONALES POUR LA CROISSANCE ET LA REDUCTION DE LA PAUVRETE	55,000,000	-	55,000,000
	0111	FONCTIONNEMENT DES ORGANES EXECUTIFS ET LEGISLATIFS	1111-1-12-51-12	SUIVI DES OBJECTIFS DU MILLENAIRE (ODM), DSNCRP, PDNA	-	3,280,000	3,280,000
	0111	FONCTIONNEMENT DES ORGANES EXECUTIFS ET LEGISLATIFS	1111-1-12-51-13	APPUI A L'ELABORATION DU DOCUMENT HAITI EN IMAGE EXERCICE 2010/2011	30,000,000	-	30,000,000
	0111	FONCTIONNEMENT DES ORGANES EXECUTIFS ET LEGISLATIFS	1111-1-12-51-14	SOUS-PROGRAMME DE PRE-INVESTISSEMENT (Appui à l'Etude des SOUS-PROGRAMMES et Projets)	45,000,000	-	45,000,000
	0111	FONCTIONNEMENT DES ORGANES EXECUTIFS ET LEGISLATIFS	1111-1-12-51-15	RENFORCEMENT INSTITUTIONNEL DU MPCE	50,000,000	6,187,500	56,187,500
	0111	FONCTIONNEMENT DES ORGANES EXECUTIFS ET LEGISLATIFS	1111-1-12-51-16	APPUI A LA GESTION DU SOUS-PROGRAMME D'INVESTISSEMENT PUBLIC	20,000,000	-	20,000,000
	0111	FONCTIONNEMENT DES ORGANES EXECUTIFS ET LEGISLATIFS	1111-1-12-51-17	RENFORCEMENT DES UNITES DE PLANIFICATION ET DE PROGRAMMATION SECTORIELLES (UPS)	20,000,000	-	20,000,000
	0111	FONCTIONNEMENT DES ORGANES EXECUTIFS ET LEGISLATIFS	1111-1-12-51-18	MISE EN PLACE D'UN SYSTEME D'INFORMATIONS SUR LES INVESTISSEMENTS	20,000,000	-	20,000,000
	0111	FONCTIONNEMENT DES ORGANES EXECUTIFS ET LEGISLATIFS	1111-1-12-51-19	APPUI A LA GESTION STRATEGIQUE DE L'INVESTISSEMENT EN HAITI (SCHEMA NATIONAL DE DEVELOPPEMENT ET D'AMENAGEMENT DU TERRITOIRE, CARTOGRAPHIE DYNAMIQUE DE L'INVESTISSEMENT PUBLIC STRATEGIQUE, SCHEMA DE DEVELOPPEMENT DURABLE DE LA PENINSULE SUD,.....)	110,000,000	-	110,000,000
	0111	FONCTIONNEMENT DES ORGANES EXECUTIFS ET LEGISLATIFS	1111-1-12-51-20	SOUS-PROGRAMME D'APPUI AU RENFORCEMENT DE LA SOCIETE CIVILE EN HAITI (PARSCH)	-	431,145,000	431,145,000
	0111	FONCTIONNEMENT DES ORGANES EXECUTIFS ET LEGISLATIFS	1111-1-12-51-21	SOUS-PROGRAMME D'ASSISTANCE TECHNIQUE UNASUR A HAITI	-	287,000,000	287,000,000
	0111	FONCTIONNEMENT DES ORGANES EXECUTIFS ET LEGISLATIFS	1111-1-12-51-22	RENFORCEMENT DE LA CAPACITE EXECUTIVE DE LA FONCTION PUBLIQUE (AFFECTATION DE CONSEILLERS TECHNIQUES DANS LES MINISTERES)	-	30,750,000	30,750,000
	0111	FONCTIONNEMENT DES ORGANES EXECUTIFS ET LEGISLATIFS	1111-1-12-51-23	SOUS-PROGRAMME D'URGENCE DE RENFORCEMENT DES STRUCTURES DU PALAIS NATIONAL	85,000,000	-	85,000,000
	0111	FONCTIONNEMENT DES ORGANES EXECUTIFS ET LEGISLATIFS	1111-1-12-51-24	RENFORCEMENT EN MATERIELS ET EQUIPEMENTS (PHASE II)	168,000,000	-	168,000,000
	0111	FONCTIONNEMENT DES ORGANES EXECUTIFS ET LEGISLATIFS	1111-1-12-63-11	CONSTRUCTION DU PALAIS LEGISLATIF HAITIEN	729,000,000	-	729,000,000
	0111	FONCTIONNEMENT DES ORGANES EXECUTIFS ET LEGISLATIFS	1111-2-13-50-11	RENFORCEMENT INSTITUTIONNEL	10,000,000	-	10,000,000
	0111	FONCTIONNEMENT DES ORGANES EXECUTIFS ET LEGISLATIFS	1111-2-14-50-11	RENFORCEMENT INSTITUTIONNEL DU CNC	10,000,000	-	10,000,000

**DETAIL DE LA CLASSIFICATION FONCTIONNELLE DES INVESTISSEMENTS PUBLICS
EXERCICE 2010-2011**

GROUPE FONCTIONNEL	DIVISION FONCTIONNELLE	CLASSE FONCTIONNELLE	PROJET	PROJETS	TOTAL RESSOURCES	TOTAL RESSOURCES	TOTAL PIP	
					NATIONALES	EXTERNNES		
		0111	FONCTIONNEMENT DES ORGANES EXECUTIFS ET LEGISLATIFS	1111-2-15-50-11	APPUI AU CNIGS	10,000,000	21,000,000	31,000,000
		0111	FONCTIONNEMENT DES ORGANES EXECUTIFS ET LEGISLATIFS	1113-1-12-50-11	APPUI A LA DECONCENTRATION DU MARNDR	5,000,000	-	5,000,000
		0111	FONCTIONNEMENT DES ORGANES EXECUTIFS ET LEGISLATIFS	1113-1-12-50-12	CONSOLIDATION OBSERVATOIRE NATIONAL DE LA SECURITE ALIMENTAIRE (CNSA)/UE/IICA	12,000,000	-	12,000,000
		0111	FONCTIONNEMENT DES ORGANES EXECUTIFS ET LEGISLATIFS	1113-1-12-50-13	RENFORCEMENT DES SERVICES PUBLICS AGRICOLES 2 (RESEPA)	-	59,850,000	59,850,000
		0111	FONCTIONNEMENT DES ORGANES EXECUTIFS ET LEGISLATIFS	1113-1-12-50-14	RECENSEMENT GENERAL DE L'AGRICULTURE/FAO	8,000,000	27,000,000	35,000,000
		0111	FONCTIONNEMENT DES ORGANES EXECUTIFS ET LEGISLATIFS	1113-1-12-50-15	APPUI A L'UNITE D'ETUDES ET DE PROGRAMMATION (UEP)	6,000,000	-	6,000,000
		0111	FONCTIONNEMENT DES ORGANES EXECUTIFS ET LEGISLATIFS	1113-1-12-50-16	TCP/HAI/3103 RENFORCEMENT DES FONCTIONS DE PLANIFICATION ET D'APPUI A LA DECENTRALISATION ET AU DEVELOPPEMENT LOCAL DU MARNDR	-	20,525,880	20,525,880
		0111	FONCTIONNEMENT DES ORGANES EXECUTIFS ET LEGISLATIFS	1113-1-12-50-17	RENFORCEMENT DES SERVICES PUBLICS AGRICOLES 1 (RESEPA)	-	67,034,000	67,034,000
		0111	FONCTIONNEMENT DES ORGANES EXECUTIFS ET LEGISLATIFS	1113-2-13-50-11	APPUI AUX ACTIVITES DE L' ODVA	45,000,000	-	45,000,000
		0111	FONCTIONNEMENT DES ORGANES EXECUTIFS ET LEGISLATIFS	1113-2-14-50-11	APPUI AUX ACTIVITES DE L'INARA	10,000,000	-	10,000,000
		0111	FONCTIONNEMENT DES ORGANES EXECUTIFS ET LEGISLATIFS	1114-1-12-50-12	IMPLANTATION D'UN SYSTEME DE GESTION DES RESSOURCES FINANCIERES ET ADMINISTRATIVES RMS	-	2,000,000	2,000,000
		0111	FONCTIONNEMENT DES ORGANES EXECUTIFS ET LEGISLATIFS	1114-1-12-50-13	CONTROLE DE POIDS	7,000,000	-	7,000,000
		0111	FONCTIONNEMENT DES ORGANES EXECUTIFS ET LEGISLATIFS	1114-1-12-50-14	ETUDES DIVERSES	-	23,840,770	23,840,770
		0111	FONCTIONNEMENT DES ORGANES EXECUTIFS ET LEGISLATIFS	1114-1-12-50-15	SOUS-PROGRAMME DE FORMATION DES CADRES DU MTPTC	1,130,400	11,304,000	12,434,400
		0111	FONCTIONNEMENT DES ORGANES EXECUTIFS ET LEGISLATIFS	1114-1-12-58-11	REPARATION ET/OU CONSTRUCTION DE BATIMENTS LOGEANT LES SERVICES ET LES DIRECTIONS DEPARTEMENTALES	20,000,000	-	20,000,000
		0111	FONCTIONNEMENT DES ORGANES EXECUTIFS ET LEGISLATIFS	1114-1-12-58-12	REHABILITATION DU LOCAL DU SEEUR	4,000,000	-	4,000,000
		0111	FONCTIONNEMENT DES ORGANES EXECUTIFS ET LEGISLATIFS	1114-1-12-58-13	AMENAGEMENT DE BUREAUX PROVISOIRES MTPTC	5,000,000	-	5,000,000
		0111	FONCTIONNEMENT DES ORGANES EXECUTIFS ET LEGISLATIFS	1114-2-19-52-11	RECONSTRUCTION DES LOCAUX DU BUREAU DES MINES ET DE L'ENERGIE	17,000,000	-	17,000,000
		0111	FONCTIONNEMENT DES ORGANES EXECUTIFS ET LEGISLATIFS	1215-1-12-50-11	RENFORCEMENT INSTITUTIONNEL DE LA PRIMATURE	40,000,000	-	40,000,000
		0111	FONCTIONNEMENT DES ORGANES EXECUTIFS ET LEGISLATIFS	2211-1-12-51-11	APPUI AU PARLEMENT HAITIEN (VOLET SENAT)	25,000,000	-	25,000,000
		0111	FONCTIONNEMENT DES ORGANES EXECUTIFS ET LEGISLATIFS	2211-1-12-51-12	SOUS-PROGRAMME D'APPUI AU PARLEMENT HAÏTIEN	-	57,400,000	57,400,000
		0111	FONCTIONNEMENT DES ORGANES EXECUTIFS ET LEGISLATIFS	2212-1-12-51-11	APPUI A LA CHAMBRE DES DEPUTES	25,000,000	-	25,000,000
		0112	AFFAIRES FINANCIERES ET FISCALES	1112-1-12-51-11	APPUI A LA DIRECTION DU TRESOR	10,000,000	-	10,000,000
		0112	AFFAIRES FINANCIERES ET FISCALES	1112-1-12-51-12	APPUI A LA LUTTE CONTRE LA CONTREBANDE	12,000,000	-	12,000,000

**DETAIL DE LA CLASSIFICATION FONCTIONNELLE DES INVESTISSEMENTS PUBLICS
EXERCICE 2010-2011**

GROUPE FONCTIONNEL	DIVISION FONCTIONNELLE	CLASSE FONCTIONNELLE	PROJET	PROJETS	TOTAL RESSOURCES NATIONALES	TOTAL RESSOURCES EXTERNES	TOTAL PIP	
		0112	AFFAIRES FINANCIERES ET FISCALES	1112-1-12-51-13	RENFORCEMENT INSTITUTIONNEL DU MEF	50,000,000	-	50,000,000
		0112	AFFAIRES FINANCIERES ET FISCALES	1112-1-12-51-14	APPUI POST-SEISME AUX AGENTS PUBLICS	-	-	-
		0112	AFFAIRES FINANCIERES ET FISCALES	1112-2-14-50-11	RENFORCEMENT SYSTEME DE GESTION DES FINANCES PUBLIQUES	8,500,000	-	8,500,000
		0112	AFFAIRES FINANCIERES ET FISCALES	1112-2-15-50-11	RENFORCEMENT INSTITUTIONNEL DE LA DGI	90,000,000	-	90,000,000
		0112	AFFAIRES FINANCIERES ET FISCALES	1112-2-15-50-12	E-GOUVERNANCE-DECLARATION DEFINITIVE D'IMPOTS	22,644,659	-	22,644,659
		0112	AFFAIRES FINANCIERES ET FISCALES	1112-2-16-50-11	MODERNISATION DES STRUCTURES DOUANIERES HAITIENNES	70,000,000	-	70,000,000
		0112	AFFAIRES FINANCIERES ET FISCALES	1112-2-16-51-11	REHABILITATION ANCIEN BATIMENT BNP (AVE. JOHN BROWN)	30,000,000	-	30,000,000
		0112	AFFAIRES FINANCIERES ET FISCALES	1112-2-21-50-11	RENFORCEMENT DE CAPACITES DE L'ULCC	15,000,000	-	15,000,000
		0112	AFFAIRES FINANCIERES ET FISCALES	1112-2-25-50-11	MISE EN PLACE DE L'ISNPECTION GENERALE DES FINANCES	5,000,000	-	5,000,000
		0113	AFFAIRES ETRANGERES	1213-1-12-50-11	SOUS-PROGRAMME RENFORCEMENT DES CAPACITES DES MISSIONS DIPLOMATIQUES HAITIENNES	50,000,000	-	50,000,000
		0113	AFFAIRES ETRANGERES	1213-1-12-50-12	SOUS-PROGRAMME DE RENFORCEMENT DES CAPACITES D'INTERVENTION DU MAE	80,000,000	-	80,000,000
	012	AIDE ECONOMIQUE EXTERIEURE			35,000,000	-	35,000,000	
		0121	AIDE ECONOMIQUE AUX PAYS EN DEVELOPPEMENT OU EN TRANSITION	1111-1-12-54-11	SOUS-PROGRAMME DE SUPPORT AUX ACTIVITES DES COOPERATIONS CUBAINE ET TRIPARTITE	35,000,000	-	35,000,000
	013	SERVICES GENERAUX			40,000,000	6,150,000	46,150,000	
		0132	SERVICES GENERAUX DE PLANIFICATION ET DE STATISTIQUE	1112-2-13-51-11	RECENSEMENT GENERAL DE LA POPULATION ET DE L'HABITAT (5EME RECENSEMENT)	10,000,000	-	10,000,000
		0132	SERVICES GENERAUX DE PLANIFICATION ET DE STATISTIQUE	1112-2-13-51-12	RENFORCEMENT DES COMPTES NATIONAUX	10,000,000	-	10,000,000
		0132	SERVICES GENERAUX DE PLANIFICATION ET DE STATISTIQUE	1112-2-13-51-13	APPUI AU RENFORCEMENT INSTITUTIONNEL DE L'HSI	10,000,000	-	10,000,000
		0132	SERVICES GENERAUX DE PLANIFICATION ET DE STATISTIQUE	1112-2-13-51-14	APPUI AU DENOMBREMENT DE LA POPULATION. ACTIVITES PREPARATOIRES DU VEME RECENSEMENT	-	6,150,000	6,150,000
		0132	SERVICES GENERAUX DE PLANIFICATION ET DE STATISTIQUE	1112-2-13-51-15	APPUI AU RENFORCEMENT DU SYSTEME D'INFORMATIONS DEMOGRAPHIQUES ET SOCIALES	10,000,000	-	10,000,000
	015	R-D CONCERNANT DES SERVICES GENERAUX DES ADMINISTRATIONS PUBLIQUES			46,000,000	66,191,000	112,191,000	
		0150	RECHERCHES CONCERNANT DES SERVICES GENERAUX DES ADMINISTRATIONS PUBLIQUES	1111-1-12-62-11	APPUI A LA MISE EN PLACE DE L'OBSERVATOIRE NATIONAL DE LA PAUVRETE ET DE L'EXCLUSION SOCIALE (ONPES).	16,000,000	-	16,000,000
		0150	RECHERCHES CONCERNANT DES SERVICES GENERAUX DES ADMINISTRATIONS PUBLIQUES	1111-1-12-62-12	APPUI A LA RECHERCHE / DEVELOPPEMENT	15,000,000	-	15,000,000
		0150	RECHERCHES CONCERNANT DES SERVICES GENERAUX DES ADMINISTRATIONS PUBLIQUES	1112-2-13-52-11	APPUI AU DEVELOPPEMENT DE LA RECHERCHE STATISTIQUE	15,000,000	-	15,000,000

**DETAIL DE LA CLASSIFICATION FONCTIONNELLE DES INVESTISSEMENTS PUBLICS
EXERCICE 2010-2011**

GROUPE FONCTIONNEL	DIVISION FONCTIONNELLE	CLASSE FONCTIONNELLE	PROJET	PROJETS	TOTAL RESSOURCES NATIONALES	TOTAL RESSOURCES EXTERNES	TOTAL PIP	
		0150	RECHERCHES CONCERNANT DES SERVICES GENERAUX DES ADMINISTRATIONS PUBLIQUES	1114-2-19-51-15	IDENTIFICATION DE LA MENACE SISMIQUE (PNUD)	-	11,200,000	11,200,000
		0150	RECHERCHES CONCERNANT DES SERVICES GENERAUX DES ADMINISTRATIONS PUBLIQUES	1114-2-19-51-16	MICROZONAGES SISMIQUES	-	20,190,000	20,190,000
		0150	RECHERCHES CONCERNANT DES SERVICES GENERAUX DES ADMINISTRATIONS PUBLIQUES	1114-2-19-51-17	MISE EN PLACE ET GESTION D'UN RESEAU DE SURVEILLANCE SISMIQUE SUR LE TERRITOIRE NATIONAL (USGS/USAID/BID/BM/AGERCA)	-	34,801,000	34,801,000
	016	SERVICES GENERAUX DES ADMINISTRATIONS PUBLIQUES N.C.A.			541,000,000	1,049,710,000	1,590,710,000	
		0160	SERVICES GENERAUX DES ADMINISTRATIONS PUBLIQUES N.C.A.	1115-1-12-50-11	RENFORCEMENT INSTITUTIONNEL DU MCI	10,000,000	-	10,000,000
		0160	SERVICES GENERAUX DES ADMINISTRATIONS PUBLIQUES N.C.A.	1115-1-12-50-12	RENFORCEMENT INSTITUTIONNEL DE L'OFFICE DES POSTES D'HAITI	5,000,000	-	5,000,000
		0160	SERVICES GENERAUX DES ADMINISTRATIONS PUBLIQUES N.C.A.	1115-1-12-50-13	MISE EN PLACE D'UN BUREAU DE NORMALISATION	3,000,000	-	3,000,000
		0160	SERVICES GENERAUX DES ADMINISTRATIONS PUBLIQUES N.C.A.	1115-1-12-50-14	APPUI AU DEVELOPPEMENT DES ZONES FRANCHES COMMERCIALES D'EXPORTATION SUR LA FRONTIERE Haiti/REP. DOMINICAINE	3,000,000	-	3,000,000
		0160	SERVICES GENERAUX DES ADMINISTRATIONS PUBLIQUES N.C.A.	1115-1-12-50-15	MISE EN PLACE DU CADRE INTEGRE RENFORCE	-	-	-
		0160	SERVICES GENERAUX DES ADMINISTRATIONS PUBLIQUES N.C.A.	1115-1-12-50-16	MISE EN PLACE D'UN CENTRE MULTIMEDIA DE DIFFUSION DE L'INFORMATION ET APPUI AUX ACTIVITES DU CFI	5,000,000	-	5,000,000
		0160	SERVICES GENERAUX DES ADMINISTRATIONS PUBLIQUES N.C.A.	1115-1-12-50-17	APPUI AU DEVELOPPEMENT DE ZONES FRANCHES INDUSTRIELLES ET COMMERCIALES	5,000,000	-	5,000,000
		0160	SERVICES GENERAUX DES ADMINISTRATIONS PUBLIQUES N.C.A.	1116-1-12-50-11	APPUI A L'OBSERVATOIRE NATIONAL DE LA PAUVRETE ET DE LA VULNERABILITE (ONEV)	18,000,000	-	18,000,000
		0160	SERVICES GENERAUX DES ADMINISTRATIONS PUBLIQUES N.C.A.	1116-1-12-50-12	APPUI A L'AGENCE NATIONALE DES AIRES PROTEGEES	10,000,000	-	10,000,000
		0160	SERVICES GENERAUX DES ADMINISTRATIONS PUBLIQUES N.C.A.	1116-1-12-50-13	CREATION DE L'AUTORITE NATIONALE DESIGNEE POUR LE MECANISME DE DEVELOPPEMENT	5,000,000	-	5,000,000
		0160	SERVICES GENERAUX DES ADMINISTRATIONS PUBLIQUES N.C.A.	1116-1-12-50-14	CREATION ET RENFORCEMENT DE L'AUTORITE NATIONALE DESIGNEE POUR LE MECANISME DE DEVELOPPEMENT PROPRE	-	-	-
		0160	SERVICES GENERAUX DES ADMINISTRATIONS PUBLIQUES N.C.A.	1116-1-12-50-15	RENFORCEMENT INSTITUTIONNEL POUR LA GESTION DE L'ENVIRONNEMENT (1668/SF HA)	5,000,000	76,560,000	81,560,000
		0160	SERVICES GENERAUX DES ADMINISTRATIONS PUBLIQUES N.C.A.	1117-1-12-50-11	RENFORCEMENT DES CAPACITES	15,000,000	-	15,000,000
		0160	SERVICES GENERAUX DES ADMINISTRATIONS PUBLIQUES N.C.A.	1211-1-12-50-11	APPUI A L'UNITE D'ETUDE ET DE PROGRAMMATION	5,000,000	-	5,000,000
		0160	SERVICES GENERAUX DES ADMINISTRATIONS PUBLIQUES N.C.A.	1211-1-12-50-12	RENFORCEMENT INSTITUTIONNEL DE L'UNITE CENTRALE DE RENSEIGNEMENTS FINANCIERS (UCREF)	9,000,000	-	9,000,000

Special No. 1 - Vendredi 14 Janvier 2011

<< LE MONITEUR >>

**DETAIL DE LA CLASSIFICATION FONCTIONNELLE DES INVESTISSEMENTS PUBLICS
EXERCICE 2010-2011**

GRUPE FONCTIONNEL	DIVISION FONCTIONNELLE	CLASSE FONCTIONNELLE	PROJET	PROJETS	TOTAL RESSOURCES NATIONALES	TOTAL RESSOURCES EXTERNES	TOTAL PIP	
		0160	SERVICES GENERAUX DES ADMINISTRATIONS PUBLIQUES N.C.A.	1211-1-12-50-13	RENFORCEMENT INSTITUTIONNEL DU MJSP	20,000,000	-	20,000,000
		0160	SERVICES GENERAUX DES ADMINISTRATIONS PUBLIQUES N.C.A.	1211-1-12-50-14	APPUI A L'ONI	20,000,000	-	20,000,000
		0160	SERVICES GENERAUX DES ADMINISTRATIONS PUBLIQUES N.C.A.	1211-1-12-50-15	AMELIORATION DE L'ETAT CIVIL	10,000,000	-	10,000,000
		0160	SERVICES GENERAUX DES ADMINISTRATIONS PUBLIQUES N.C.A.	1211-2-16-50-11	RENFORCEMENT INSTITUTIONNEL DE L'ADMINISTRATION PENITENTIAIRE	25,000,000	-	25,000,000
		0160	SERVICES GENERAUX DES ADMINISTRATIONS PUBLIQUES N.C.A.	1212-1-12-50-11	ELABORATION D'UN PLAN D'ACTION STRATEGIQUE DU MHAVE	5,000,000	-	5,000,000
		0160	SERVICES GENERAUX DES ADMINISTRATIONS PUBLIQUES N.C.A.	1215-1-12-50-13	APPUI AU SECRETARIAT TECHNIQUE DE LA CIAT DANS LES ACTIONS DE COORDINATION SECTORIELLE DE LA RECONSTRUCTION	-	16,500,000	16,500,000
		0160	SERVICES GENERAUX DES ADMINISTRATIONS PUBLIQUES N.C.A.	1215-2-19-52-12	APPUI A LA COMMISSION NATIONALE DE PASSATION DE MARCHE PUBLIC	10,000,000	-	10,000,000
		0160	SERVICES GENERAUX DES ADMINISTRATIONS PUBLIQUES N.C.A.	1216-1-12-50-11	DECONCENTRATION DES UNITES D'EMISSION DE PASSEPORTS	35,000,000	-	35,000,000
		0160	SERVICES GENERAUX DES ADMINISTRATIONS PUBLIQUES N.C.A.	1216-1-12-50-12	RENFORCEMENT DU DISPOSITIF DE CONTROLE FRONTALIER	26,000,000	-	26,000,000
		0160	SERVICES GENERAUX DES ADMINISTRATIONS PUBLIQUES N.C.A.	1216-1-12-55-11	CONSTRUCTION DE L'HOTEL DE VILLE DE PORT-AU-PRINCE	82,000,000	-	82,000,000
		0160	SERVICES GENERAUX DES ADMINISTRATIONS PUBLIQUES N.C.A.	1311-1-12-50-11	APPUI A LA GOUVERNANCE DU SOUS-SECTEUR DE L'ENSEIGNEMENT SUPERIEUR	15,000,000	28,600,000	43,600,000
		0160	SERVICES GENERAUX DES ADMINISTRATIONS PUBLIQUES N.C.A.	1311-1-12-50-12	PROJET D'AMELIORATION DE LA GESTION DES RESSOURCES HUMAINES AU MENFP	-	32,000,000	32,000,000
		0160	SERVICES GENERAUX DES ADMINISTRATIONS PUBLIQUES N.C.A.	1311-1-12-50-13	APPUI AU RENFORCEMENT DES CAPACITES DU MENFP	10,000,000	171,280,000	181,280,000
		0160	SERVICES GENERAUX DES ADMINISTRATIONS PUBLIQUES N.C.A.	1311-1-12-50-14	APPUI AU RENFORCEMENT DES CAPACITES DU MENFP	-	30,000,000	30,000,000
		0160	SERVICES GENERAUX DES ADMINISTRATIONS PUBLIQUES N.C.A.	1311-1-12-50-15	RENFORCEMENT DE L'INSPECTORAT	-	40,000,000	40,000,000
		0160	SERVICES GENERAUX DES ADMINISTRATIONS PUBLIQUES N.C.A.	1311-1-12-50-16	APPUI A LA COMMISSION NATIONALE DE COOPERATION AVEC L'UNESCO	3,000,000	-	3,000,000
		0160	SERVICES GENERAUX DES ADMINISTRATIONS PUBLIQUES N.C.A.	1311-1-12-50-17	APPUI A LA GOUVERNANCE DU SOUS-SECTEUR DE LA FORMATION PROFESSIONNELLE	10,000,000	-	10,000,000
		0160	SERVICES GENERAUX DES ADMINISTRATIONS PUBLIQUES N.C.A.	1311-1-12-50-18	APPUI A LA MISE EN PLACE DE L'UEP	10,000,000	-	10,000,000
		0160	SERVICES GENERAUX DES ADMINISTRATIONS PUBLIQUES N.C.A.	1312-1-12-50-11	RENFORCEMENT DES CAPACITES INSTITUTIONNELLES DU MAST	20,000,000	-	20,000,000
		0160	SERVICES GENERAUX DES ADMINISTRATIONS PUBLIQUES N.C.A.	1312-1-12-50-12	SOUS-PROGRAMME D'APPUI AU BUREAU DU SECRETAIRE D'ETAT A L'INTEGRATION DES PERSONNES HANDICAPEES	-	-	-
		0160	SERVICES GENERAUX DES ADMINISTRATIONS PUBLIQUES N.C.A.	1312-1-12-50-13	RENFORCEMENT DES CAPACITES D'INTERVENTION DE LA SECRETAIRERIE D'ETAT A L'INTEGRATION DES PERSONNES HANDICAPEES	-	3,280,000	3,280,000
		0160	SERVICES GENERAUX DES ADMINISTRATIONS PUBLIQUES N.C.A.	1313-1-12-50-11	RENFORCEMENT DE L'UPE PHASE 2	15,000,000	-	15,000,000

**DETAIL DE LA CLASSIFICATION FONCTIONNELLE DES INVESTISSEMENTS PUBLICS
EXERCICE 2010-2011**

GROUPE FONCTIONNEL	DIVISION FONCTIONNELLE	CLASSE FONCTIONNELLE	PROJET	PROJETS	TOTAL RESSOURCES	TOTAL RESSOURCES	TOTAL PIP	
					NATIONALES	EXTERNES		
		0160	SERVICES GENERAUX DES ADMINISTRATIONS PUBLIQUES N.C.A.	1313-1-12-50-12	ALLOCATION DE FONDS POUR L'EXECUTION DES ACTIVITES PREVUES DANS LES PLANS DEPARTEMENTAUX INTERIMAIRES INTEGRES (PDII)	-	-	-
		0160	SERVICES GENERAUX DES ADMINISTRATIONS PUBLIQUES N.C.A.	1313-1-12-50-13	RENFORCEMENT DE LA DSF	-	24,600,000	24,600,000
		0160	SERVICES GENERAUX DES ADMINISTRATIONS PUBLIQUES N.C.A.	1315-1-12-50-11	APPUI A LA MISE EN OEUVRE DE LA POLITIQUE DE JEUNESSE ET RENFORCEMENT DU MJSAC	-	11,890,000	11,890,000
		0160	SERVICES GENERAUX DES ADMINISTRATIONS PUBLIQUES N.C.A.	1412-1-12-50-11	CREATION DE 2 NOUVELLES DIRECTIONS DEPARTEMENTALES ARTIBONITE, SUD ET GRAND-ANSE ET RENFORCEMENT DES 2 DIRECTIONS DEP. NORD ET SUD-EST	5,000,000	-	5,000,000
		0160	SERVICES GENERAUX DES ADMINISTRATIONS PUBLIQUES N.C.A.	1412-1-12-50-12	RECONSTRUCTION DES SERVICES INTERNES DU MCC	5,000,000	-	5,000,000
		0160	SERVICES GENERAUX DES ADMINISTRATIONS PUBLIQUES N.C.A.	4111-1-11-50-11	RENFORCEMENT INSTITUTIONNEL DE LA COUR SUPERIEURE DES COMPTES ET DU CONTENTIEUX ADMINISTRATIF	35,000,000	-	35,000,000
		0160	SERVICES GENERAUX DES ADMINISTRATIONS PUBLIQUES N.C.A.	4111-1-11-51-11	CONSTRUCTION D'UN BATIMENT POUR LA CSCCA	82,000,000	-	82,000,000
		0160	SERVICES GENERAUX DES ADMINISTRATIONS PUBLIQUES N.C.A.	4211-1-12-50-11	SUPPORT A L'ORGANISATION D'ELECTIONS A TRAVERS UN FONDS COMMUN GERE PAR LE PNUD	-	205,000,000	205,000,000
		0160	SERVICES GENERAUX DES ADMINISTRATIONS PUBLIQUES N.C.A.	4211-1-12-50-12	SUPPORT A L'ADMINISTRATION DES ELECTIONS, A L'INSCRIPTION DES ELECTEURS ET A L'OBSERVATION ELECTORALE (OEA)	-	123,000,000	123,000,000
		0160	SERVICES GENERAUX DES ADMINISTRATIONS PUBLIQUES N.C.A.	4211-1-12-50-13	RENFORCEMENT DE LA CAPACITE DU CEP A TRAVERS LE DEVELOPPEMENT DE CERTAINES EXPERTISES PROFESSIONNELLES (IFES)	-	287,000,000	287,000,000
03	ORDRE ET SECURITE PUBLICS					625,000,000	73,800,000	698,800,000
	031	SERVICE DE POLICE				110,000,000	-	110,000,000
		0310	SERVICE DE POLICE	1211-2-16-51-11	RENFORCEMENT DES CAPACITES DE LA POLICE NATIONALE (PNH)	20,000,000	-	20,000,000
		0310	SERVICE DE POLICE	1211-2-16-51-12	REHABILITATION/CONSTRUCTION DE COMMISSARIATS	60,000,000	-	60,000,000
		0310	SERVICE DE POLICE	1211-2-16-51-13	APPUI AU BUREAU DES AFFAIRES FINANCIERES ET ECONOMIQUES (BAFE)	30,000,000	-	30,000,000
		0310	SERVICE DE POLICE	1211-2-16-51-14	FORMATION DES AGENTS DE POLICE (22 EME PROMOTION)	-	-	-
	033	TRIBUNAUX				515,000,000	73,800,000	588,800,000
		0330	TRIBUNAUX	1211-1-12-51-11	AMELIORATION DE LA FOURNITURE DE SERVICES EN MATIERE DE JUSTICE ET REFORME DUDIT SECTEUR	-	73,800,000	73,800,000
		0330	TRIBUNAUX	1211-1-12-51-12	CONSTRUCTION DU MINISTERE DE LA JUSTICE	-	-	-
		0330	TRIBUNAUX	1211-1-12-51-13	APPUI EN LOGISTIQUE A L'ECOLE DE LA MAJSTRATURE	15,000,000	-	15,000,000
		0330	TRIBUNAUX	1211-1-12-51-14	CONSTRUCTION DU PALAIS DE JUSTICE	410,000,000	-	410,000,000
		0330	TRIBUNAUX	1211-1-12-51-15	REHABILITATION ET CONSTRUCTION DE TRIBUNAUX DE PREMIERE INSTANCE (TPI)	20,000,000	-	20,000,000

Special No. 1 - Vendredi 14 Janvier 2011

<< LE MONITEUR >>

**DETAIL DE LA CLASSIFICATION FONCTIONNELLE DES INVESTISSEMENTS PUBLICS
EXERCICE 2010-2011**

GROUPE FONCTIONNEL	DIVISION FONCTIONNELLE	CLASSE FONCTIONNELLE	PROJET	PROJETS	TOTAL RESSOURCES NATIONALES	TOTAL RESSOURCES EXTERNES	TOTAL PIP	
		0330	TRIBUNAUX	1211-1-12-51-16	REHABILITATION ET CONSTRUCTION DE TRIBUNAUX DE PAIX ET D'OFFICE D'ETAT CIVIL	40,000,000	-	40,000,000
		0330	TRIBUNAUX	1211-1-12-51-17	CONSTRUCTION DE TROIS COURS D'APPEL (GONAIVES, CAYES, HINCHE)	30,000,000	-	30,000,000
04	AFFAIRES ÉCONOMIQUES				17,323,685,068	30,005,677,895	47,329,362,963	
	041	TUTELLE DE L'ÉCONOMIE GÉNÉRALE, DES ÉCHANGES ET DE L'EMPLOI			10,000,000	-	10,000,000	
	0411	TUTELLE DE L'ÉCONOMIE GÉNÉRALE ET DES ÉCHANGES	1115-1-12-51-12	APPUJ AU DÉVELOPPEMENT D'UNE SOCIÉTÉ MIXTE DE FINANCEMENT ET D'INVESTISSEMENT DES PME'S AU NIVEAU CENTRAL ET DÉPARTEMENTAL	10,000,000	-	10,000,000	
	042	AGRICULTURE SYLVICULTURE PÊCHE ET CHASSE			650,000,000	7,027,398,944	7,677,398,944	
	0421	AGRICULTURE	1111-1-12-56-12	SOUS-PROGRAMME D'AIDE À LA SÉCURITÉ ALIMENTAIRE (MYAP)- CRS, ACDI/VOCA, WORLD VISION	-	1,455,500,000	1,455,500,000	
	0421	AGRICULTURE	1112-2-19-50-11	SOUS-PROGRAMME D'APPUJ AUX INITIATIVES PRODUCTIVES FAES PRÉ FIDA	12,000,000	-	12,000,000	
	0421	AGRICULTURE	1113-1-12-52-11	APPUJ À LA PROMOTION DE LA CAFÉICULTURE (INCAH)	14,000,000	-	14,000,000	
	0421	AGRICULTURE	1113-1-12-52-12	APPUJ À L'ÉLEVAGE	25,000,000	4,800,000	29,800,000	
	0421	AGRICULTURE	1113-1-12-52-13	PROJET D'APPUJ À LA PÊCHE MARITIME ET À L'AQUACULTURE	6,000,000	47,170,717	53,170,717	
	0421	AGRICULTURE	1113-1-12-52-14	APPUJ À L'USINE SUCRIÈRE DE DARBONNE	25,000,000	-	25,000,000	
	0421	AGRICULTURE	1113-1-12-52-15	PRODUCTION ET COMMERCIALISATION DU CAFÉ, BAMBOUS ET FRUITS À MARMELADE/CAYES-JACMEL/Makari/FURCY ET DE RIZ À TORBECK	15,000,000	2,732,796	17,732,796	
	0421	AGRICULTURE	1113-1-12-52-16	DÉVELOPPEMENT LOCAL DE LA COMMUNE DE MARMELADE ET PLAISANCE II	7,000,000	17,875,396	24,875,396	
	0421	AGRICULTURE	1113-1-12-52-17	SÉCURITÉ ALIMENTAIRE, GESTION DES RESSOURCES NATURELLES ET DÉVELOPPEMENT LOCAL DURABLE DANS LA COMMUNE DE Marigot	-	-	-	
	0421	AGRICULTURE	1113-1-12-52-18	SOUS-PROGRAMME DE DÉVELOPPEMENT ÉCONOMIQUE DES FILIÈRES RURALES, 1794/SF-HA	5,000,000	200,000,000	205,000,000	
	0421	AGRICULTURE	1113-1-12-52-19	LUTTE PHYTOSANITAIRE CONTRE LES MOUCHES ATTANQUANT LES MANGUES DANS LES GRANDES ZONES PRODUCTRICES	20,000,000	-	20,000,000	
	0421	AGRICULTURE	1113-1-12-52-20	SOUS-PROGRAMME DE SUBVENTIONS DE FERTILISANTS ET AMÉLIORATION DE LA PRODUCTIVITÉ DES CULTURES ET DES SOLS	253,000,000	-	253,000,000	
	0421	AGRICULTURE	1113-1-12-52-21	SOUS-PROGRAMME DE SUBVENTIONS DE SEMENCES	64,000,000	-	64,000,000	
	0421	AGRICULTURE	1113-1-12-52-22	APPUJ À LA MÉCANISATION AGRICOLE	50,000,000	-	50,000,000	
	0421	AGRICULTURE	1113-1-12-52-23	APPUJ AUX CULTURES D'EXPORTATION (CAFÉ - CACAO-MANGUES)	6,000,000	10,875,369	16,875,369	
	0421	AGRICULTURE	1113-1-12-52-24	PROMOTION CRÉDIT AGRICOLE	15,000,000	17,333,000	32,333,000	

**DETAIL DE LA CLASSIFICATION FONCTIONNELLE DES INVESTISSEMENTS PUBLICS
EXERCICE 2010-2011**

GROUPE FONCTIONNEL	DIVISION FONCTIONNELLE	CLASSE FONCTIONNELLE	PROJET	PROJETS	TOTAL RESSOURCES	TOTAL RESSOURCES	TOTAL PIP	
					NATIONALES	EXTERNES		
		0421	AGRICULTURE	1113-1-12-52-25	APPUI A LA PRODUCTION DANS LES STRUCTURES DECENTRALISEES	20,000,000	-	20,000,000
		0421	AGRICULTURE	1113-1-12-52-26	SOUS-PROGRAMME D'INTENSIFICATION AGRICOLE (PIA-ENNERY/QUINTE), 1646/SF-HA	-	357,000,000	357,000,000
		0421	AGRICULTURE	1113-1-12-52-27	SOUS-PROGRAMME D'INTENSIFICATION AGRICOLE - 1490 SF-HA	30,000,000	68,437,026	98,437,026
		0421	AGRICULTURE	1113-1-12-52-28	SOUS-PROGRAMME NATIONAL POUR LA SECURITE ALIMENTAIRE ET CONTROLE DES CYCLAS FORMICARIUS DE LA PATATE DOUCE	12,000,000	-	12,000,000
		0421	AGRICULTURE	1113-1-12-52-29	PROJET PPI PHASE II - NORD/EST/NORD/OUEST	5,000,000	160,000,000	165,000,000
		0421	AGRICULTURE	1113-1-12-52-30	APPUI AU DEVELOPPEMENT AGRICOLE POST- SEISME	-	580,592,640	580,592,640
		0421	AGRICULTURE	1113-1-12-52-31	APPUI A LA CROISSANCE DURABLE DU SECTEUR AGRICOLE /CIRH/BM	-	1,200,000,000	1,200,000,000
		0421	AGRICULTURE	1113-1-12-52-32	AMELIORATION DE PRODUCTION ET DE CONDITIONNEMENT DES PRODUITS ALIMENTAIRES/CIRH/AFD	-	200,000,000	200,000,000
		0421	AGRICULTURE	1113-1-12-52-33	CONTROLE DE ZOONOSES, DES MALADIES ANIMALES INFECTIEUSES ENDEMIQUES ET SURVEILLANCE EPIDEMIOLOGIQUE	5,000,000	-	5,000,000
		0421	AGRICULTURE	1113-1-12-52-34	CONTROLE FOURMI	8,000,000	-	8,000,000
		0421	AGRICULTURE	1113-1-12-52-35	FOIRE AGRICOLE	8,000,000	-	8,000,000
		0421	AGRICULTURE	1113-1-12-52-36	APPUI AUX INTRANTS ET AUX TECHNOLOGIES /CIRH/PNUD	-	252,000,000	252,000,000
		0421	AGRICULTURE	1113-1-12-52-37	APPUI A LA SECURITE ALIMENTAIRE ET DE L'AGRICULTURE	15,000,000	65,000,000	80,000,000
		0421	AGRICULTURE	1113-1-12-52-38	DEVELOPPEMENT ECONOMIQUE POUR UN DEVELOPPEMENT DURABLE (DEED-DAI); NORD (LIMBE) ET OUEST (MONTROUIS)	-	73,800,000	73,800,000
		0421	AGRICULTURE	1113-1-12-52-39	PROJET WINNER: ESPOIR POUR HAITI (HAITI HOPE PROJECT) - CHEMONICS -PRODUCTION DE MANGUES	-	41,000,000	41,000,000
		0421	AGRICULTURE	1113-1-12-52-40	PROTECTION D'INFRASTRUCTURE AGRICOLE UNASUR	-	1,435,000,000	1,435,000,000
		0421	AGRICULTURE	1113-1-12-52-41	PROJET DE FOURNITURES DE SEMENCES UNASUR	-	328,000,000	328,000,000
		0421	AGRICULTURE	1113-1-12-52-42	PROJET DE FOURNITURES D'ENGRAIS UNASUR	-	410,000,000	410,000,000
		0421	AGRICULTURE	1113-1-12-52-43	SOUS-PROGRAMME DE REHABILITATION DE PERIMETRES IRRIGUES A L'ARCAHAIE ET ST. MARC ET DE LACS COLLINAIRES DANS LE PLATEAU CENTRAL/UE/CFD	15,000,000	100,282,000	115,282,000
		0421	AGRICULTURE	1113-1-12-52-44	REHABILITATION ET OUVERTURE DE PISTES AGRICOLAS	8,000,000	-	8,000,000
		0421	AGRICULTURE	1113-1-12-52-45	MISE EN VALEUR DE LA SAVANE DIANE	7,000,000	-	7,000,000
	043	COMBUSTIBLES ET ENERGIE				542,000,000	6,603,511,409	7,145,511,409
		0435	ELECTRICITE	1114-1-12-57-11	RENOVATION DU SYSTEME ELECTRIQUE DES CAYES		228,000,000	228,000,000

Special No. 1 - Vendredi 14 Janvier 2011

<< LE MONTEUR >>

**DETAIL DE LA CLASSIFICATION FONCTIONNELLE DES INVESTISSEMENTS PUBLICS
EXERCICE 2010-2011**

GROUPE FONCTIONNEL	DIVISION FONCTIONNELLE	CLASSE FONCTIONNELLE	PROJET	PROJETS	TOTAL RESSOURCES	TOTAL RESSOURCES	TOTAL PIP	
					NATIONALES	EXTERNES		
		0435	ELECTRICITE	1114-1-12-57-12	INSTALLATION D'UN NOUVEAU SYSTEME DE FACTURATION DES CAYES	-	62,000,000	62,000,000
		0435	ELECTRICITE	1114-1-12-57-13	CONSOLIDATION ET REHABILITATION DE SAUT-MATHURINE	-	16,000,000	16,000,000
		0435	ELECTRICITE	1114-1-12-57-14	CONSTRUCTION DU RESEAU ELECTRIQUE PELIGRE/ CANGE / THOMONDE/ HINCHE / PIGNON/ SAINT RAPHAEL/ SAINT MICHEL DE L'ATTALAYE/MARMELADE	30,000,000	-	30,000,000
		0435	ELECTRICITE	1114-1-12-57-15	ETUDE DE FAISABILITE CENTRALE HYDROELECTRIQUE GRAND SUD	-	20,000,000	20,000,000
		0435	ELECTRICITE	1114-1-12-57-16	INGENIERIE ET NOUVEAU POSTE DES CAYES	-	52,800,000	52,800,000
		0435	ELECTRICITE	1114-1-12-57-17	FORMATION, ENVIRONNEMENT, COMMUNICATION CAYES	-	35,200,000	35,200,000
		0435	ELECTRICITE	1114-1-12-57-18	CONSOLIDATION CENTRE SEMI AUTONOME JACMEL ET GAILLARD	-	60,000,000	60,000,000
		0435	ELECTRICITE	1114-1-12-57-19	FIABILISATION DE PELIGRE	-	11,000,000	11,000,000
		0435	ELECTRICITE	1114-1-12-57-20	ETUDE SOUS-STATION TABARRE	-	24,131,250	24,131,250
		0435	ELECTRICITE	1114-1-12-57-21	CONSTRUCTION SOUS STATION TABARRE	-	346,500,000	346,500,000
		0435	ELECTRICITE	1114-1-12-57-22	ETUDE ET REHABILITATION DU RESEAU DE PORT-AU-PRINCE	-	7,000,000	7,000,000
		0435	ELECTRICITE	1114-1-12-57-23	ACHAT ET INSTALLATION DES COMPTEURS A DISTANCE	-	1,700,000	1,700,000
		0435	ELECTRICITE	1114-1-12-57-24	IMPLANTATION D'UN SYSTEME DE GESTION COMMERCIALE	-	1,627,788	1,627,788
		0435	ELECTRICITE	1114-1-12-57-25	IMPLANTATION D'UN SYSTEME DE SERVICE TECHNIQUE	-	418,871	418,871
		0435	ELECTRICITE	1114-1-12-57-26	ALIMENTATION PARTIELLE RESEAU LEOGANE	-	123,750,000	123,750,000
		0435	ELECTRICITE	1114-1-12-57-27	REPARATION LIGNE 102 PELIGRE-NOUVEAU DELMAS	-	21,532,500	21,532,500
		0435	ELECTRICITE	1114-1-12-57-28	RENOVATION POSTE CANAPE VERT	-	116,118,750	116,118,750
		0435	ELECTRICITE	1114-1-12-57-29	ETUDE ET IMPLEMENTATION PROTECTION RESEAU	-	236,733,750	236,733,750
		0435	ELECTRICITE	1114-1-12-57-30	RENOVATION POSTE TOUSSAINT BRAVE	-	66,742,500	66,742,500
		0435	ELECTRICITE	1114-1-12-57-31	RENOVATION POSTE ET RESEAU CARREFOUR FEUILLE	-	174,900,000	174,900,000
		0435	ELECTRICITE	1114-1-12-57-32	DEVELOPPEMENT DE 5 NOUVELLES AGENCES COMMERCIALES	40,000,000	-	40,000,000
		0435	ELECTRICITE	1114-1-12-57-33	ETUDE DE FAISABILITE CENTRALE HYDROELECTRIQUE ARTIBONITE 4C	-	82,500,000	82,500,000
		0435	ELECTRICITE	1114-1-12-57-34	CONSTRUCTION CENTRALE HYDROELECTRIQUE ARTIBONITE 4C	-	4,900,500,000	4,900,500,000
		0435	ELECTRICITE	1114-1-12-57-35	REHABILITATION RESEAU CAP-HAITIEN	28,000,000	-	28,000,000
		0435	ELECTRICITE	1114-1-12-57-36	EXTENSION ET REHABILITATION RESEAU DES GONAIVES	12,000,000	-	12,000,000
		0435	ELECTRICITE	1114-1-12-57-37	EXTENSION HINCHE/MAISSADE	25,000,000	-	25,000,000
		0435	ELECTRICITE	1114-1-12-57-38	EXTENSION HINCHE-THOMASSIQUE	25,000,000	-	25,000,000
		0435	ELECTRICITE	1114-1-12-57-39	REHABILITATION DU RESEAU DE ST. MARC	7,000,000	-	7,000,000
		0435	ELECTRICITE	1114-1-12-57-40	REHABILITATION POSTE ANCIEN DELMAS	12,000,000	-	12,000,000
		0435	ELECTRICITE	1114-1-12-57-41	CONSTRUCTION DU RESEAU ELECTRIQUE MIREBALAIS/ LASCAHOBAS/BELLADERE	50,000,000	-	50,000,000

**DETAIL DE LA CLASSIFICATION FONCTIONNELLE DES INVESTISSEMENTS PUBLICS
EXERCICE 2010-2011**

GROUPE FONCTIONNEL	DIVISION FONCTIONNELLE	CLASSE FONCTIONNELLE	PROJET	PROJETS		TOTAL RESSOURCES	TOTAL RESSOURCES	TOTAL PIP
				NATIONALES	EXTERNES	NATIONALES	EXTERNES	
		0435	ELECTRICITE	1114-1-12-57-42	CHANGEMENT CONDUCTEUR LIGNE ST.MARC/GONAIVES	62,000,000	-	62,000,000
		0435	ELECTRICITE	1114-1-12-57-43	REDUCTION PERTES NON TECHNIQUES	5,000,000	-	5,000,000
		0435	ELECTRICITE	1114-1-12-57-44	INSTALLATION ALIMENTATION COLLECTIVE	5,000,000	-	5,000,000
		0435	ELECTRICITE	1114-1-12-57-45	ECLAIRAGE DES RUES	3,000,000	-	3,000,000
		0435	ELECTRICITE	1114-1-12-57-46	EXTENSION DU RESEAU ELECTRIQUE DES GONAIVES AUX COMMUNES DE GROS MORNE, SAINT MICHEL DE L'ATTALAYE ET ENNERY	205,000,000	-	205,000,000
		0435	ELECTRICITE	1114-1-12-57-47	EXTENSION DU RESEAU ELECTRIQUE SAINT MICHEL DE L'ATTALAYE A MARMELADE	25,000,000	-	25,000,000
		0435	ELECTRICITE	1114-2-19-51-13	PROMOTION D'ENERGIE NOUVELLE (MARIOT, GRAND GOSIER, GRANDE SALINE, ANSE ROUGE) ET ETUDE D'UN PARC EOLIEN A FONDS-PARISIEN	8,000,000	6,000,000	14,000,000
		0435	ELECTRICITE	1114-2-19-51-14	ETUDE DE FAISABILITE D'UN PARC EOLIEN A FONDS-PARISIEN/LAC AZUEI	-	8,356,000	8,356,000
	044	INDUSTRIES EXTRACTIVES ET MANUFACTURIERES CONSTRUCTION				20,000,000	114,800,000	134,800,000
		0442	INDUSTRIES MANUFACTURIERES	1111-1-12-56-11	PROJET CRUSH: PROMOTION DE LA REUTILISATION DES DEBRIS DES MAISONS ENDOMMAGEES ET SUPPORT AU CENTRE POUR LE SECTEUR DE L'HABILLEMENT EN HAITI (KATA-CHF)	-	114,800,000	114,800,000
		0442	INDUSTRIES MANUFACTURIERES	1215-1-12-51-11	APPUI A LA MISE EN OEUVRE DE HOPE II	20,000,000	-	20,000,000
	045	TRANSPORTS				11,035,994,752	14,034,864,961	25,070,859,714
		0451	TRANSPORTS ROUTIERS	1111-1-12-57-11	REHABILITATION TRONÇON FERMATHE- FRERES VIA SOISSON, DUPLAN, GIRARDEAU et Collectrices rue Metallus, Meyotte-Frères, Thomassin25 et Fermathe 45	610,847,162	-	610,847,162
		0451	TRANSPORTS ROUTIERS	1111-1-12-57-12	REHABILITATION URBAINE A LASCAHOBAS ET A MIREBALAIS	97,709,494	-	97,709,494
		0451	TRANSPORTS ROUTIERS	1111-1-12-57-13	RENOVATION URBAINE ET DEVELOPPEMENT RESIDENTIEL A FORT NATIONAL	1,540,000,000	-	1,540,000,000
		0451	TRANSPORTS ROUTIERS	1111-1-12-57-14	REHABILITATION DE LA ROUTE HASCO/ BOULEVARD LA SALINE/ BASE NAVALE AMIRAL KILICK	500,000,000	-	500,000,000
		0451	TRANSPORTS ROUTIERS	1111-1-12-57-15	ASSAINISSEMENT/ REHABILITATION ET CONSTRUCTION DU SYSTEME DE DRAINAGE DE LA ROUTE BOULEVARD DE LA SALINE/ BASE NAVALE AMIRAL KILICK	474,000,000	-	474,000,000
		0451	TRANSPORTS ROUTIERS	1111-1-12-57-16	CONSTRUCTION ROUTE ET PORT DE LA BAIE DES FLAMANDS	82,000,000	-	82,000,000
		0451	TRANSPORTS ROUTIERS	1111-1-12-57-17	INSTALLATION DE NOUVEAUX SYSTEMES DE FEUX DE SIGNALISATION INCLUANT LA REHABILITATION DES FEUX EXISTANTS (PHASE I)	60,000,000	-	60,000,000
		0451	TRANSPORTS ROUTIERS	1114-1-12-54-100	COMPLEMENT ROUTE LIMBE/BORGNE	-	8,029,167	8,029,167
		0451	TRANSPORTS ROUTIERS	1114-1-12-54-101	CONSTRUCTION D'UN DALOT SUR LA RIVIERE DE MARIANI	-	497,945	497,945

Special No. 1 - Vendredi 14 Janvier 2011

<< LE MONITEUR >>

**DETAIL DE LA CLASSIFICATION FONCTIONNELLE DES INVESTISSEMENTS PUBLICS
EXERCICE 2010-2011**

GROUPE FONCTIONNEL	DIVISION FONCTIONNELLE	CLASSE FONCTIONNELLE	PROJET	PROJETS	TOTAL RESSOURCES	TOTAL RESSOURCES	TOTAL PIP	
					NATIONALES	EXTERNES		
		0451	TRANSPORTS ROUTIERS	1114-1-12-54-102	SUPERVISION DE TRAVAUX DIVERS	-	26,998,874	26,998,874
		0451	TRANSPORTS ROUTIERS	1114-1-12-54-103	TRAVAUX D'ENTRETIEN ROUTIER HORS FER (10 Départements)	50,000,000	-	50,000,000
		0451	TRANSPORTS ROUTIERS	1114-1-12-54-104	ENTRETIEN RN6-FERRIER(1493/SF-Ha)	-	569,968	569,968
		0451	TRANSPORTS ROUTIERS	1114-1-12-54-105	ENTRETIEN ROUTES URBAINES A JACMEL(1493/SF-HA)	-	909,753	909,753
		0451	TRANSPORTS ROUTIERS	1114-1-12-54-106	ENTRETIEN PERIODIQUE ROUTE PONT SONDE-MIREBALAIS	483,000,000	-	483,000,000
		0451	TRANSPORTS ROUTIERS	1114-1-12-54-107	ENTRETIEN PERIODIQUE ROUTE PUILBOREAU-MARMELADE	171,421,560	-	171,421,560
		0451	TRANSPORTS ROUTIERS	1114-1-12-54-108	ENTRETIEN PERIODIQUE BOULEVARD DU CAP-HAITIEN	4,000,000	-	4,000,000
		0451	TRANSPORTS ROUTIERS	1114-1-12-54-109	ENTRETIEN PERIODIQUE MIREBALAIS- LASCAHOBAS	36,000,000	-	36,000,000
		0451	TRANSPORTS ROUTIERS	1114-1-12-54-11	REHABILITATION TRONÇON HASCO-BASE NAVALE AMIRAL KILLICK	-	-	-
		0451	TRANSPORTS ROUTIERS	1114-1-12-54-110	ENTRETIEN COURANT DANS LES 10 DEPARTEMENTS	90,766,250	-	90,766,250
		0451	TRANSPORTS ROUTIERS	1114-1-12-54-111	ETUDE DIAGNOSTIC MIREBALAIS- LASCAHOBAS	1,000,000	-	1,000,000
		0451	TRANSPORTS ROUTIERS	1114-1-12-54-112	ACQUISITION D'EQUIPEMENTS POUR LES DIRECTIONS DEPARTEMENTALES-	140,000,000	-	140,000,000
		0451	TRANSPORTS ROUTIERS	1114-1-12-54-113	ACQUISITION D'EQUIPEMENTS POUR LE CNE	55,878,900	-	55,878,900
		0451	TRANSPORTS ROUTIERS	1114-1-12-54-12	REHABILITATION DE RUES AU CAP-HAITIEN (PHASE II)	280,000,000	-	280,000,000
		0451	TRANSPORTS ROUTIERS	1114-1-12-54-13	REHABILITATION DE RUES A FORT-LIBERTE	82,000,000	-	82,000,000
		0451	TRANSPORTS ROUTIERS	1114-1-12-54-14	REHABILITATION DE RUES A OUANAMINTHE	123,000,000	-	123,000,000
		0451	TRANSPORTS ROUTIERS	1114-1-12-54-15	GEBEAU-4 CHEMIN-LATIBOLIERE-PREVILE/4 CHEMINS DURANTON-PREVILE	-	205,000,000	205,000,000
		0451	TRANSPORTS ROUTIERS	1114-1-12-54-16	TRAVAUX STE. HELENE, LES CAYES-MANICHE (LOT:4)	-	8,200,000	8,200,000
		0451	TRANSPORTS ROUTIERS	1114-1-12-54-17	REHABILITATION FORET DES PINS-THIOTE- ANSE-A-PITRES	-	159,900,000	159,900,000
		0451	TRANSPORTS ROUTIERS	1114-1-12-54-18	AMELIORATION ROUTE PLAISANCE-PILATE	4,000,000	-	4,000,000
		0451	TRANSPORTS ROUTIERS	1114-1-12-54-19	AMELIORATION ROUTE BELLE-ANSE/MAPOU	5,000,000	-	5,000,000
		0451	TRANSPORTS ROUTIERS	1114-1-12-54-20	AMELIORATION RTE RN1-GRANDE SALINE	5,000,000	-	5,000,000
		0451	TRANSPORTS ROUTIERS	1114-1-12-54-21	AMELIORATION ROUTE THOMAZEAU- CORNILLON-GRAND BOIS	7,000,000	-	7,000,000
		0451	TRANSPORTS ROUTIERS	1114-1-12-54-22	REHABILITATION ROUTE CAVAILLON- BARADERES	5,000,000	-	5,000,000
		0451	TRANSPORTS ROUTIERS	1114-1-12-54-23	REHABILITATION ROUTE VIEUX BOURG D'AQUIN-L'ASILE-ANSE-A-VEAU	10,000,000	-	10,000,000
		0451	TRANSPORTS ROUTIERS	1114-1-12-54-24	REHABILITATION ROUTE BAINET-THOUIN	6,000,000	-	6,000,000
		0451	TRANSPORTS ROUTIERS	1114-1-12-54-25	REHABILITATION DE LA ROUTE CROIX-DES- SOUQUETS/MALPASSE	-	615,000,000	615,000,000
		0451	TRANSPORTS ROUTIERS	1114-1-12-54-26	TRAVAUX CONFORTATIFS SUR LA Rn2 (Boumier: Cayes)	-	12,300,000	12,300,000
		0451	TRANSPORTS ROUTIERS	1114-1-12-54-27	REHABILITATION CARREFOUR DOLIN /BAS CAMP	-	164,000,000	164,000,000

**DETAIL DE LA CLASSIFICATION FONCTIONNELLE DES INVESTISSEMENTS PUBLICS
EXERCICE 2010-2011**

GRUPE FONCTIONNEL	DIVISION FONCTIONNELLE	CLASSE FONCTIONNELLE	PROJET	PROJETS	TOTAL RESSOURCES NATIONALES	TOTAL RESSOURCES EXTERNNES	TOTAL PIP	
		0451	TRANSPORTS ROUTIERS	1114-1-12-54-28	DEVIATION DE BEAUMONT (CAYES/JEREMIE)	-	246,000,000	246,000,000
		0451	TRANSPORTS ROUTIERS	1114-1-12-54-29	REHABILITATION CAMP PERRIN/CARREFOUR ZABOCA (Cayes-Jeremie) COFINANCEMENT ACDI	-	446,900,000	446,900,000
		0451	TRANSPORTS ROUTIERS	1114-1-12-54-30	REHABILITATION CAMP PERRIN/CARREFOUR ZABOCA (Cayes-Jeremie) COFINANCEMENT ACDI	425,000,000	1,107,000,000	1,532,000,000
		0451	TRANSPORTS ROUTIERS	1114-1-12-54-31	REHABILITATION GONAIVES/ENNERY	15,000,000	369,000,000	384,000,000
		0451	TRANSPORTS ROUTIERS	1114-1-12-54-32	REHABILITATION ENNERY / PLAISANCE	7,000,000	246,000,000	253,000,000
		0451	TRANSPORTS ROUTIERS	1114-1-12-54-33	REHABILITATION LASCAHOBAS/BELLADERES	-	1,545,700,000	1,545,700,000
		0451	TRANSPORTS ROUTIERS	1114-1-12-54-34	REHABILITATION CONTOURNEMENT DE MIREBALAIS	-	165,230,000	165,230,000
		0451	TRANSPORTS ROUTIERS	1114-1-12-54-35	TRAVAUX CONFORTATIFS RAVINE DU SUD (CAYES)	-	32,800,000	32,800,000
		0451	TRANSPORTS ROUTIERS	1114-1-12-54-36	REPARATION RN2 (ST LOUIS DU SUD-AQUIN)	-	24,600,000	24,600,000
		0451	TRANSPORTS ROUTIERS	1114-1-12-54-37	REHABILITATION RN4/OUEST/SUD-EST	-	65,600,000	65,600,000
		0451	TRANSPORTS ROUTIERS	1114-1-12-54-38	REHABILITATION RN2	-	65,600,000	65,600,000
		0451	TRANSPORTS ROUTIERS	1114-1-12-54-39	REHABILITATION RN2 - Gd Goave/MIRAGOANE/ FOND DES NEGRES/AQUIN	-	192,700,000	192,700,000
		0451	TRANSPORTS ROUTIERS	1114-1-12-54-40	REHABILITATION DEVIATION DE MIRAGOANE	-	36,900,000	36,900,000
		0451	TRANSPORTS ROUTIERS	1114-1-12-54-41	REHABILITATION RN1 - (BON REPOS/ARCAHAIE)	-	164,000,000	164,000,000
		0451	TRANSPORTS ROUTIERS	1114-1-12-54-42	REHABILITATION RN1(ARCAHAIE-ST. MARC)	-	978,797,376	978,797,376
		0451	TRANSPORTS ROUTIERS	1114-1-12-54-43	REHABILITATION RN1: CARREFOUR FREYCINEAU (ST. MARC)-BIGOT (GONAIVES)	2,040,882,932	-	2,040,882,932
		0451	TRANSPORTS ROUTIERS	1114-1-12-54-44	REHABILITATION ROUTE DE CARREFOUR JOFFRE-GROS-MORNE/PORT DE PAIX	10,000,000	410,000,000	420,000,000
		0451	TRANSPORTS ROUTIERS	1114-1-12-54-45	REHABILITATION RN3 (CARREFOUR LA MORT/BARRIERE BATTANT)	-	164,000,000	164,000,000
		0451	TRANSPORTS ROUTIERS	1114-1-12-54-46	REHABILITATION RN3 (BARRIERE BATTANT - ST. RAPHAEL)	50,000,000	2,121,340,000	2,171,340,000
		0451	TRANSPORTS ROUTIERS	1114-1-12-54-47	REHABILITATION HINCHE - ST. RAPHAEL. Co- fin. AFD	-	2,345,200,000	2,345,200,000
		0451	TRANSPORTS ROUTIERS	1114-1-12-54-48	CONSTRUCTION DE LA ROUTE MIRAGOANE- PETIT-TROU-DE-NIPPES (Lot I : MIRAGOANE- PETITE RIVIERE DE NIPPES)	767,331,573	-	767,331,573
		0451	TRANSPORTS ROUTIERS	1114-1-12-54-49	CONSTRUCTION D'OUVRAGE (PONTS) SUR L'AXE CARREFOUR JOFFRE/PORT-DE-PAIX	500,000,000	-	500,000,000
		0451	TRANSPORTS ROUTIERS	1114-1-12-54-50	CONSTRUCTION DU PONT HYPOLITE AU CAP HAITIEN	400,000,000	-	400,000,000
		0451	TRANSPORTS ROUTIERS	1114-1-12-54-51	REHABILITATION ROUTE FORT JACQUES	40,000,000	-	40,000,000
		0451	TRANSPORTS ROUTIERS	1114-1-12-54-52	REHABILITATION ROUTE DE KENSKOFF (LABOULE 12- KENSKOFF)	287,000,000	-	287,000,000
		0451	TRANSPORTS ROUTIERS	1114-1-12-54-53	REHABILITATION ROUTE BAIE DE L'ACU- MILOT	513,400,000	-	513,400,000

**DETAIL DE LA CLASSIFICATION FONCTIONNELLE DES INVESTISSEMENTS PUBLICS
EXERCICE 2010-2011**

GRUPE FONCTIONNEL	DIVISION FONCTIONNELLE	CLASSE FONCTIONNELLE	PROJET	PROJETS	TOTAL RESSOURCES NATIONALES	TOTAL RESSOURCES EXTERNES	TOTAL PIP	
		0451	TRANSPORTS ROUTIERS	1114-1-12-54-54	TRAVAUX D'AMENAGEMENT DE L'AEROPORT DU CAP-HAITIEN	190,000,000	785,340,382	975,340,382
		0451	TRANSPORTS ROUTIERS	1114-1-12-54-55	PROTECTION DU PONT DE GROS MORNE	20,000,000	-	20,000,000
		0451	TRANSPORTS ROUTIERS	1114-1-12-54-56	CONSTRUCTION D'UN PONT SUR LES TROIS RIVIERES ENTRE PORT-DE-PAIX ET JEAN- RABEL -1493/SF-HA	10,000,000	72,299,368	82,299,368
		0451	TRANSPORTS ROUTIERS	1114-1-12-54-57	PONT SUR LA RIVIERE GAUCHE (Rte Jacmel-La vallée de Jacmel)	-	123,000,000	123,000,000
		0451	TRANSPORTS ROUTIERS	1114-1-12-54-58	CONSTRUCTION PONT GRANDE RIVIERE DE NIPPES ET RIVIERE FROIDE	10,000,000	164,000,000	174,000,000
		0451	TRANSPORTS ROUTIERS	1114-1-12-54-59	REPARATION JOINTS ET TROTTOIR PONT SONDE	5,000,000	-	5,000,000
		0451	TRANSPORTS ROUTIERS	1114-1-12-54-60	PROTECTION PONT PEDERNALE	3,000,000	-	3,000,000
		0451	TRANSPORTS ROUTIERS	1114-1-12-54-61	REPARATION PONT NEUF AU CAP-HAITIEN	12,000,000	-	12,000,000
		0451	TRANSPORTS ROUTIERS	1114-1-12-54-62	PROTECTION PONT DE OUANAMINTHE	17,500,000	-	17,500,000
		0451	TRANSPORTS ROUTIERS	1114-1-12-54-63	PROTECTION DU PONT BEAUMIER	17,500,000	-	17,500,000
		0451	TRANSPORTS ROUTIERS	1114-1-12-54-64	OUVRAGE SUR ROUYONNE, PETIT FRERE, GRESSIER	-	65,600,000	65,600,000
		0451	TRANSPORTS ROUTIERS	1114-1-12-54-65	PONT SUR LA RIVIERE LA THEME/ MIREBALAIS	-	28,700,000	28,700,000
		0451	TRANSPORTS ROUTIERS	1114-1-12-54-66	PONT SUR LA RIVIERE CHALON	-	28,700,000	28,700,000
		0451	TRANSPORTS ROUTIERS	1114-1-12-54-67	CONSTRUCTION DALOT ROUTE GELEE (CAYES)	-	8,200,000	8,200,000
		0451	TRANSPORTS ROUTIERS	1114-1-12-54-68	PONT SUR LA RIVIERE DOLIN (Cayes-Maniche)	-	24,600,000	24,600,000
		0451	TRANSPORTS ROUTIERS	1114-1-12-54-69	PROTECTION PONT DE CAVAILLON	-	4,100,000	4,100,000
		0451	TRANSPORTS ROUTIERS	1114-1-12-54-70	RECONSTRUCTION PONT SUR RIVIERE MAPANG (CAVAILLON-BARADERES)	-	12,300,000	12,300,000
		0451	TRANSPORTS ROUTIERS	1114-1-12-54-71	CONSOLIDATION PONT SUR LA ROUTE DE LEON A JEREMIE	-	12,300,000	12,300,000
		0451	TRANSPORTS ROUTIERS	1114-1-12-54-72	PONT FAUCHER	-	61,500,000	61,500,000
		0451	TRANSPORTS ROUTIERS	1114-1-12-54-73	PONT SUR LES RIVIERES MANCEL ET L'ACUL/ARTIBONITE/NORD'OUEST	7,000,000	205,000,000	212,000,000
		0451	TRANSPORTS ROUTIERS	1114-1-12-54-74	REHABILITATION ROUTES URBAINES DE JACMEL -Lot 7	-	3,051,008	3,051,008
		0451	TRANSPORTS ROUTIERS	1114-1-12-54-75	REHABILITATION ROUTES URBAINES DE JACMEL -Lot 8	-	389,775	389,775
		0451	TRANSPORTS ROUTIERS	1114-1-12-54-76	REHABILITATION ROUTES URBAINES DE JACMEL -Lot 9	-	3,992,106	3,992,106
		0451	TRANSPORTS ROUTIERS	1114-1-12-54-77	ROUTE DE CARREFOUR PAR LES RAILS (Lot A):Tronçon 2, rue Assad et rue Thor 12	15,000,000	153,558,939	168,558,939
		0451	TRANSPORTS ROUTIERS	1114-1-12-54-78	ROUTE DE CARREFOUR PAR LES RAILS (Lot B):Eclairage et Signalisation de l'ensemble de la route, Feux de circulation	-	42,199,250	42,199,250
		0451	TRANSPORTS ROUTIERS	1114-1-12-54-79	REHABILITATION DE RUES ET ENTRETIEN PERIODIQUE DE ROUTES AU CAP-HAITIEN LOT 1, 2,3	215,000,000	-	215,000,000
		0451	TRANSPORTS ROUTIERS	1114-1-12-54-80	CONSTRUCTION RUE ESPAGNOLE-CODEVIA OUANAMINTHE	139,400,000	-	139,400,000

**DETAIL DE LA CLASSIFICATION FONCTIONNELLE DES INVESTISSEMENTS PUBLICS
EXERCICE 2010-2011**

GROUPE FONCTIONNEL	DIVISION FONCTIONNELLE	CLASSE FONCTIONNELLE	PROJET	PROJETS	TOTAL RESSOURCES NATIONALES	TOTAL RESSOURCES EXTERNES	TOTAL PIP	
		0451	TRANSPORTS ROUTIERS	1114-1-12-54-81	Route de Carrefour PAR LES RAILS(Lot D,E,G): Reprofilage rivière Froide, drainage Mon Repos 35,dallettes Arcachon 32 et Mon repos 36,passerelle parc Lamentin pose Dalot sur exutoire Mariani	-	16,590,168	16,590,168
		0451	TRANSPORTS ROUTIERS	1114-1-12-54-82	ROUTE DE CARREFOUR PAR LES RAILS (LOT F): AMENAGEMENT PAYSAGE	-	2,357,500	2,357,500
		0451	TRANSPORTS ROUTIERS	1114-1-12-54-83	ROUTE DE CARREFOUR PAR LES RAILS (LOC C): GARE ROUTIERE DU SUD A MARIANI	-	26,650,000	26,650,000
		0451	TRANSPORTS ROUTIERS	1114-1-12-54-84	REHABILITATION DES RUES DE LEOGANE	10,000,000	-	10,000,000
		0451	TRANSPORTS ROUTIERS	1114-1-12-54-85	TRAVAUX DE SIGNALISATION DANS LA ZONE METROPOLITAINE DE PORT-AU-PRINCE	4,000,000	-	4,000,000
		0451	TRANSPORTS ROUTIERS	1114-1-12-54-86	REHABILITATION DE LA ROUTE DE BEL-AIR AU CAP - 1493/SF-HA	5,000,000	80,437,712	85,437,712
		0451	TRANSPORTS ROUTIERS	1114-1-12-54-87	REHABILITATION AVENUE DES DATTES (Gonaïves)	41,500,000	-	41,500,000
		0451	TRANSPORTS ROUTIERS	1114-1-12-54-88	REHABILITATION RN1(pont Bigot/Avenue des Dattes aux Gonaïves)	48,500,000	-	48,500,000
		0451	TRANSPORTS ROUTIERS	1114-1-12-54-89	TRAVAUX D'AMENAGEMENT DES CARREFOURS A GRANDS FLUX DE CIRCULATION DANS LA ZONE METROPOLITAINE DE PORT-AU-PRINCE	40,000,000	-	40,000,000
		0451	TRANSPORTS ROUTIERS	1114-1-12-54-90	REHABILITATION ET ENTRETIEN DES RUES DANS LA ZONE METROPOLITAINE DE PORT-AU- PRINCE	120,000,000	-	120,000,000
		0451	TRANSPORTS ROUTIERS	1114-1-12-54-91	REHABILITATION ROUTES URBAINES A QUARTIER-MORIN, LIMONADE, TROU-DU- NORD, TERRIER ROUGE	-	65,725,149	65,725,149
		0451	TRANSPORTS ROUTIERS	1114-1-12-54-92	RETELEMENT DE 2.57 KM DE RUES AUX GONAIVES	-	26,000,000	26,000,000
		0451	TRANSPORTS ROUTIERS	1114-1-12-54-93	REHABILITATION DE LA RUE FAUSTIN 1ER /DELMAS	80,101,881	-	80,101,881
		0451	TRANSPORTS ROUTIERS	1114-1-12-54-94	TRAVAUX COMPLEMENTAIRES SUR LA ROUTE DE LIMBE-LE BORGNE (terrassement)	-	2,791,516	2,791,516
		0451	TRANSPORTS ROUTIERS	1114-1-12-54-95	TRAVAUX COMPLEMENTAIRES SUR LA ROUTE DE LIMBE-LE BORGNE (Ouvrages de drainage)	-	565,481	565,481
		0451	TRANSPORTS ROUTIERS	1114-1-12-54-96	TRAVAUX COMPLEMENTAIRES SUR LA ROUTE LIMBE-LE BORGNE (Revêtement bitumineux)	-	54,530,000	54,530,000
		0451	TRANSPORTS ROUTIERS	1114-1-12-54-97	CONSTRUCTION VOIE ADDITIONNELLE SUR LA ROUTE DE CARREFOUR	-	16,737,000	16,737,000
		0451	TRANSPORTS ROUTIERS	1114-1-12-54-98	TRAVAUX.COMPLEMENTAIRES SUR LA ROUTE LIMBE-LE BORGNE (Revêtement en béton hydraulique)	-	13,870,706	13,870,706
		0451	TRANSPORTS ROUTIERS	1114-1-12-54-99	REHABILITATION DE L'AEROGARE DE JACMEL	-	1,005,818	1,005,818
		0451	TRANSPORTS ROUTIERS	1114-1-12-59-11	TRAVAUX PONCTUELS D'URGENCE	20,630,000	-	20,630,000

**DETAIL DE LA CLASSIFICATION FONCTIONNELLE DES INVESTISSEMENTS PUBLICS
EXERCICE 2010-2011**

GROUPE FONCTIONNEL	DIVISION FONCTIONNELLE	CLASSE FONCTIONNELLE	PROJET	PROJETS	TOTAL RESSOURCES NATIONALES	TOTAL RESSOURCES EXTERNES	TOTAL PIP	
		0451	TRANSPORTS ROUTIERS	1114-12-60-11	ETUDES DE ROUTES ET D'OUVRAGES (SPE)	5,000,000	-	5,000,000
		0452	TRANSPORT PAR VOIE D'EAU	1114-2-23-50-11	ETUDES DE REPROFILAGE ET DE PAVAGE DE L'AIRE PORTUAIRE	20,625,000	-	20,625,000
	047	AUTRES BRANCHES D'ACTIVITES			1,951,000,000	164,000,000	2,115,000,000	
		0473	TOURISME	1117-1-12-51-11	VALORISATION DES RESSOURCES TOURISTIQUES	55,000,000	-	55,000,000
		0474	PROJET DE DEVELOPPEMENT POLYVALENT	1111-1-12-64-11	INTERVENTIONS D'URGENCE DU GOUVERNEMENT	1,840,000,000	-	1,840,000,000
		0474	PROJET DE DEVELOPPEMENT POLYVALENT	1115-1-12-51-11	APPUI AU DEVELOPPEMENT DES PRODUITS LOCAUX DES FILIERES PORTEUSES	4,000,000	-	4,000,000
		0474	PROJET DE DEVELOPPEMENT POLYVALENT	1115-1-12-51-13	APPUI A L'AGRO-INDUSTRIE ET L'ART VISUEL ET ARTISANAT	-	-	-
		0474	PROJET DE DEVELOPPEMENT POLYVALENT	1216-1-12-56-11	INTERVENTIONS D'URGENCES DU MICT	52,000,000	-	52,000,000
		0474	PROJET DE DEVELOPPEMENT POLYVALENT	1216-1-12-56-12	PREPARATION POUR EMERGENCES UNASUR	-	82,000,000	82,000,000
		0474	PROJET DE DEVELOPPEMENT POLYVALENT	1216-1-12-56-13	PROVISION D'ELEMENTS POUR ABORDER LES EMERGENCES UNASUR	-	82,000,000	82,000,000
	048	R-D CONCERNANT LES AFFAIRES ECONOMIQUES			10,000,000	15,050,000	25,050,000	
		0481	R-D CONCERNANT LA TUTELLE DE L'ECONOMIE GENERALE	1111-2-15-52-11	OUTILS D'INFORMATION POUR L'ORIENTATION DES INVESTISSEMENTS DE DEVELOPPEMENT	10,000,000	4,800,000	14,800,000
		0482	R-D CONCERNANT L'AGRICULTURE SYLVICULTURE, PECHE ET CHASSE	1113-1-12-55-11	RENFORCEMENT DE LA RECHERCHE AGRICOLE APPLIQUEE (SANTE ANIMALE ET VEGETALE) ET APPUI A L'EXTENSION AGRICOLE ET A LA FORMATION PROFESSIONNELLE.	-	10,250,000	10,250,000
	049	AFFAIRES ECONOMIQUES N.C.A.			3,104,690,316	2,046,052,580	5,150,742,896	
		0490	AFFAIRES ECONOMIQUES N.C.A.	1111-1-12-59-11	INITIATIVE DE GOUVERNANCE LOCALE (ATN/SF 7227-HA)	10,000,000	-	10,000,000
		0490	AFFAIRES ECONOMIQUES N.C.A.	1111-1-12-59-12	SOUS-PROGRAMME DE DEVELOPPEMENT LOCAL EN HAITI/CANADA (PDLH)	15,000,000	-	15,000,000
		0490	AFFAIRES ECONOMIQUES N.C.A.	1111-1-12-59-13	FONDS SPECIAUX DE DEVELOPPEMENT TERRITORIAL (FONDS LOCAL DE DEVELOPPEMENT ET D'AMENAGEMENT DU TERRITOIRE)	1,200,000,000	-	1,200,000,000
		0490	AFFAIRES ECONOMIQUES N.C.A.	1111-1-12-59-14	SOUS-PROGRAMME INTERIMAIRE D'APPUI A LA GOUVERNANCE ET A L'INVESTISSEMENT LOCAL EN HAITI (AGIL)	-	152,900,000	152,900,000
		0490	AFFAIRES ECONOMIQUES N.C.A.	1111-1-12-59-15	SOUS-PROGRAMME DE STRUCTURATION TERRITORIALE ET DE DEVELOPPEMENT DE SAINT MICHEL DE L'ATTALAYE	30,000,000	-	30,000,000
		0490	AFFAIRES ECONOMIQUES N.C.A.	1111-1-12-59-16	SOUS-PROGRAMME DE STRUCTURATION TERRITORIALE ET DE DEVELOPPEMENT DE MARMELADE	50,000,000	-	50,000,000
		0490	AFFAIRES ECONOMIQUES N.C.A.	1111-1-12-59-17	SOUS-PROGRAMME DE STRUCTURATION TERRITORIALE ET DE DEVELOPPEMENT DE PIGNON(ADOQUINAGE ET PLACE PUBLIQUE. CONSTRUCTION LYCEE, EAU POTABLE)	230,000,000	-	230,000,000

**DETAIL DE LA CLASSIFICATION FONCTIONNELLE DES INVESTISSEMENTS PUBLICS
EXERCICE 2010-2011**

GROUPE FONCTIONNEL	DIVISION FONCTIONNELLE	CLASSE FONCTIONNELLE	PROJET	PROJETS	TOTAL RESSOURCES NATIONALES	TOTAL RESSOURCES EXTERNES	TOTAL PIP
		0490		AFFAIRES ECONOMIQUES N.C.A.			
			1111-1-12-59-18	SOUS-PROGRAMME DE STRUCTURATION TERRITORIALE ET DE DEVELOPPEMENT DE SAINT RAPHAEL (CONSTRUCTION MARCHE ST RAPHAEL, EAU POTABLE, ADOQUINAGE,)	211,690,316	-	211,690,316
		0490		AFFAIRES ECONOMIQUES N.C.A.			
			1111-1-12-59-19	SOUS-PROGRAMME DE STRUCTURATION TERRITORIALE ET DE DEVELOPPEMENT GRANDE RIVIERE DU NORD	60,000,000	-	60,000,000
		0490		AFFAIRES ECONOMIQUES N.C.A.			
			1111-1-12-59-20	SOUS-PROGRAMME DE STRUCTURATION TERRITORIALE ET DE DEVELOPPEMENT DE D'ENNERY	20,000,000	-	20,000,000
		0490		AFFAIRES ECONOMIQUES N.C.A.			
			1111-1-12-59-21	SOUS-PROGRAMME DE STRUCTURATION TERRITORIALE ET DE DEVELOPPEMENT DE MIREBALAIS	150,000,000	-	150,000,000
		0490		AFFAIRES ECONOMIQUES N.C.A.			
			1111-1-12-59-22	SOUS-PROGRAMME DE STRUCTURATION TERRITORIALE ET DE DEVELOPPEMENT DE (REHABILITATION URBAINE CAP)	-	-	-
		0490		AFFAIRES ECONOMIQUES N.C.A.			
			1111-1-12-59-23	SOUS-PROGRAMME DE STRUCTURATION TERRITORIALE ET DE DEVELOPPEMENT DE THOMONDE	30,000,000	-	30,000,000
		0490		AFFAIRES ECONOMIQUES N.C.A.			
			1111-1-12-59-24	SOUS-PROGRAMME DE STRUCTURATION TERRITORIALE ET DE DEVELOPPEMENT DU LIMBE	50,000,000	-	50,000,000
		0490		AFFAIRES ECONOMIQUES N.C.A.			
			1111-1-12-59-25	SOUS-PROGRAMME DE STRUCTURATION TERRITORIALE ET DE DEVELOPPEMENT DE BAINET	12,000,000	-	12,000,000
		0490		AFFAIRES ECONOMIQUES N.C.A.			
			1111-1-12-59-26	SOUS-PROGRAMME DE STRUCTURATION TERRITORIALE ET DE DEVELOPPEMENT DE BELLE ANSE	10,000,000	-	10,000,000
		0490		AFFAIRES ECONOMIQUES N.C.A.			
			1111-1-12-59-27	SOUS-PROGRAMME DE STRUCTURATION TERRITORIALE ET DE DEVELOPPEMENT DE PETIT GOAVE	42,000,000	-	42,000,000
		0490		AFFAIRES ECONOMIQUES N.C.A.			
			1111-1-12-59-28	SOUS-PROGRAMME DE STRUCTURATION TERRITORIALE ET DE DEVELOPPEMENT DE PORT DE PAIX	40,000,000	-	40,000,000
		0490		AFFAIRES ECONOMIQUES N.C.A.			
			1111-1-12-59-29	SOUS-PROGRAMME DE STRUCTURATION TERRITORIALE ET DE DEVELOPPEMENT DES CAYES	41,000,000	-	41,000,000
		0490		AFFAIRES ECONOMIQUES N.C.A.			
			1111-1-12-59-30	SOUS-PROGRAMME DE STRUCTURATION TERRITORIALE ET DE DEVELOPPEMENT DE BELLADERES ET LASCAHOBAS	40,000,000	-	40,000,000
		0490		AFFAIRES ECONOMIQUES N.C.A.			
			1111-1-12-59-31	SOUS-PROGRAMME DE STRUCTURATION TERRITORIALE ET DE DEVELOPPEMENT DE JEREMIE	32,000,000	-	32,000,000
		0490		AFFAIRES ECONOMIQUES N.C.A.			
			1111-1-12-59-32	SOUS-PROGRAMME DE STRUCTURATION TERRITORIALE ET DE DEVELOPPEMENT DE LA POINTE OUEST DE LA PRESQU'ILE DU SUD	29,000,000	-	29,000,000
		0490		AFFAIRES ECONOMIQUES N.C.A.			
			1111-1-12-59-33	SOUS-PROGRAMME DE STRUCTURATION TERRITORIALE ET DE DEVELOPPEMENT DE JACMEL , MARIGOT, CAYES JACMEL/ LA VALLEE	30,000,000	205,000,000	235,000,000

Spécial No. 1 - Vendredi 14 Janvier 2011

<< LE MONITEUR >>

**DETAIL DE LA CLASSIFICATION FONCTIONNELLE DES INVESTISSEMENTS PUBLICS
EXERCICE 2010-2011**

GROUPE FONCTIONNEL	DIVISION FONCTIONNELLE	CLASSE FONCTIONNELLE	PROJET	PROJETS	TOTAL RESSOURCES NATIONALES	TOTAL RESSOURCES EXTERNES	TOTAL PIP
	0490	AFFAIRES ECONOMIQUES N.C.A.	1111-1-12-59-34	SOUS-PROGRAMME DE STRUCTURATION TERRITORIALE ET DE DEVELOPPEMENT DE HINCHE	32,000,000	-	32,000,000
	0490	AFFAIRES ECONOMIQUES N.C.A.	1111-1-12-59-35	SOUS-PROGRAMME DE STRUCTURATION TERRITORIALE ET DE DEVELOPPEMENT DE MIRAGOANE / ANSE A VEAU / BARADERES	49,000,000	-	49,000,000
	0490	AFFAIRES ECONOMIQUES N.C.A.	1111-1-12-59-36	SOUS-PROGRAMME DE STRUCTURATION TERRITORIALE ET DE DEVELOPPEMENT DE MARCHAND DESSALINES	20,000,000	-	20,000,000
	0490	AFFAIRES ECONOMIQUES N.C.A.	1111-1-12-59-37	SOUS-PROGRAMME DE STRUCTURATION TERRITORIALE ET DE DEVELOPPEMENT DE SAINT MARC	44,000,000	-	44,000,000
	0490	AFFAIRES ECONOMIQUES N.C.A.	1111-1-12-59-38	SOUS-PROGRAMME DE STRUCTURATION TERRITORIALE ET DE DEVELOPPEMENT DE CABARET/ ARCAHAIE	50,000,000	-	50,000,000
	0490	AFFAIRES ECONOMIQUES N.C.A.	1111-1-12-59-39	SOUS-PROGRAMME DE STRUCTURATION TERRITORIALE ET DE DEVELOPPEMENT DE MOLE SAINT NICOLAS ET DE JEAN RABEL	34,000,000	-	34,000,000
	0490	AFFAIRES ECONOMIQUES N.C.A.	1111-1-12-59-40	SOUS-PROGRAMME DE STRUCTURATION TERRITORIALE ET DE DEVELOPPEMENT DE TROU DU NORD / TERRIER ROUGE	20,000,000	-	20,000,000
	0490	AFFAIRES ECONOMIQUES N.C.A.	1111-1-12-59-41	SOUS-PROGRAMME DE STRUCTURATION TERRITORIALE ET DE DEVELOPPEMENT DE DESDUNES	17,000,000	-	17,000,000
	0490	AFFAIRES ECONOMIQUES N.C.A.	1111-1-12-59-42	APPUI A L'ELABORATION D'UN SCHEMA NATIONAL D'AMENAGEMENT DU TERRITOIRE	-	4,100,000	4,100,000
	0490	AFFAIRES ECONOMIQUES N.C.A.	1111-1-12-59-43	APPUI A LA GOUVERNANCE TERRITORIALE	90,000,000	52,800,000	142,800,000
	0490	AFFAIRES ECONOMIQUES N.C.A.	1111-1-12-59-44	SOUS-PROGRAMME D'APPUI A LA DECENTRALISATION ET A LA GOUVERNANCE LOCALE (DEPT. DU NORD, DE L'ARTIBONITE, DE L'OUEST) - LOKAL	-	147,600,000	147,600,000
	0490	AFFAIRES ECONOMIQUES N.C.A.	1111-1-12-59-45	SOUS-PROGRAMME D'INTERVENTIONS D'URGENCE A ANSE-A-PITRE (FOIRE BINATIONALE NOVEMBRE 2009)	20,000,000	-	20,000,000
	0490	AFFAIRES ECONOMIQUES N.C.A.	1111-2-15-51-11	SOUS-PROGRAMME D'INFRASTRUCTURES TERRITORIALES POUR LE DEVELOPPEMENT DURABLE (PITDD)-	30,000,000	78,000,000	108,000,000
	0490	AFFAIRES ECONOMIQUES N.C.A.	1112-1-12-53-11	FINANCEMENT INTEGRE DES FILIERES ET ENTREPRISES EN HAITI (HIFIVE-AED)	-	348,500,000	348,500,000
	0490	AFFAIRES ECONOMIQUES N.C.A.	1112-1-12-53-12	FONDS DE GARANTIE BANCAIRE A L'ENTREPRENARIAT PRIVE (DCA-SOGE BANK, CAPITAL BANK, ACME, FEDERATION DES CAISSES POPULAIRES LE LEVIER	-	362,403,100	362,403,100
	0490	AFFAIRES ECONOMIQUES N.C.A.	1112-2-19-52-11	SOUS-PROGRAMME DEVELOPPEMENT LOCAL (PDL) FAES PRET 1491 SF/HA	10,000,000	-	10,000,000
	0490	AFFAIRES ECONOMIQUES N.C.A.	1112-2-26-50-11	PROJET DE DEVELOPPEMENT COMMUNAUTAIRE PARTICIPATIF	-	594,000,000	594,000,000
	0490	AFFAIRES ECONOMIQUES N.C.A.	1113-1-12-53-11	DEVELOPPEMENT LOCAL DURABLE DE LA COMMUNE DE MARIGOT	5,000,000	29,249,480	34,249,480

**DETAIL DE LA CLASSIFICATION FONCTIONNELLE DES INVESTISSEMENTS PUBLICS
EXERCICE 2010-2011**

GROUPE FONCTIONNEL	DIVISION FONCTIONNELLE	CLASSE FONCTIONNELLE	PROJET	PROJETS	TOTAL RESSOURCES NATIONALES	TOTAL RESSOURCES EXTERNES	TOTAL PIP	
		0490	AFFAIRES ECONOMIQUES N.C.A.	1114-2-19-51-11	GESTION RATIONNELLE DES MATERIAUX DE CONSTRUCTION ET CONTROLE DES ACTIVITES MINIERES SUR LE TERRITOIRE	10,000,000	-	10,000,000
		0490	AFFAIRES ECONOMIQUES N.C.A.	1114-2-19-51-12	ALLEGEMENT DE LA PRESSION SUR LES RESSOURCES LIGNEUSES (PNUE)	10,000,000	10,000,000	20,000,000
		0490	AFFAIRES ECONOMIQUES N.C.A.	1115-1-12-51-14	APPUI A L'AMENAGEMENT DES ZONES DE STOCKAGE DES PRODUITS STRATEGIQUES AU CAP-HAITIEN, AUX GONAIVES ET AUX CAYES	5,000,000	-	5,000,000
		0490	AFFAIRES ECONOMIQUES N.C.A.	1115-1-12-51-15	APPUI AU DEVELOPPEMENT D'ACHATS GROUPE ET DE MAGASINS COMMUNAUTAIRES AU BENEFICE DE PETITS COMMERCANTS ET D'ARTISANTS	10,000,000	-	10,000,000
		0490	AFFAIRES ECONOMIQUES N.C.A.	1212-1-12-51-11	FONDS POUR LA PROMOTION DES INVESTISSEMENTS EMANANT DE LA DIASPORA HAITIENNE (HDM-FONDATION SOGEBANK)	-	61,500,000	61,500,000
		0490	AFFAIRES ECONOMIQUES N.C.A.	1216-1-12-52-11	APPUI A L'INVESTISSEMENT DANS LES COLLECTIVITES TERRITORIALES	311,000,000	-	311,000,000
		0490	AFFAIRES ECONOMIQUES N.C.A.	1311-2-17-52-11	APPUI AUX PROFESSIONNELS DU SECTEUR INFORMEL	-	-	-
		0490	AFFAIRES ECONOMIQUES N.C.A.	1312-1-12-52-11	RENFORCEMENT DU SECTEUR ARTISANAL	5,000,000	-	5,000,000
05	PROTECTION DE L'ENVIRONNEMENT				1,508,000,000	1,639,235,080	3,147,235,080	
	051	GESTION DES DECHETS			1,022,000,000	524,697,500	1,546,697,500	
		0510	GESTION DES DECHETS	1111-1-12-55-11	ACQUISITION D'EQUIPEMENTS DE RAMASSAGE DES ORDURES	40,000,000	-	40,000,000
		0510	GESTION DES DECHETS	1111-1-12-55-12	SOUS-PROGRAMME DE COLLECTE DES ORDURES	40,000,000	-	40,000,000
		0510	GESTION DES DECHETS	1111-1-12-55-13	DEMOLITION/ENLEVEMENT ET GESTION DES DECOMBRES/DEBRIS DANS LE PERIMETRE PILOTE DE RECONSTRUCTION DU CENTRE VILLE DE PORT-AU-PRINCE	884,000,000	-	884,000,000
		0510	GESTION DES DECHETS	1114-1-12-53-11	DEBLAIEMENT DU SITE DE LA GARE ROUTIERE ET CLOTURE PROVISoire	-	12,197,500	12,197,500
		0510	GESTION DES DECHETS	1114-1-12-53-12	ASSAINISSEMENT ZONE BOLOSSE ET MARTISSANT (Phase 1 Travaux)	35,000,000	-	35,000,000
		0510	GESTION DES DECHETS	1114-1-12-53-13	INTERVENTION DANS LES ZONES FRAGILES (Assainissement)	20,000,000	-	20,000,000
		0510	GESTION DES DECHETS	1114-1-12-53-14	TRAVAUX ET GESTION DU SITE DE DECHARGE DE TRUITIER	-	102,500,000	102,500,000
		0510	GESTION DES DECHETS	1114-1-12-53-15	ASSISTANCE AUX CRISES ET REDRESSEMENT: RAMASSAGE DE DEBRIS ET CLARIFICATION DES TITRES DE PROPRIETES	-	410,000,000	410,000,000
		0510	GESTION DES DECHETS	1313-1-12-51-11	GESTION DES DECHETS HOSPITALIERS	3,000,000	-	3,000,000
	052	GESTION DES EAUX USEES			131,000,000	179,030,371	310,030,371	
		0520	GESTION DES EAUX USEES	1114-1-12-56-11	TRAVAUX DE DRAINAGE (Collecteur Eaux pluviales)	41,000,000	-	41,000,000
		0520	GESTION DES EAUX USEES	1114-1-12-56-12	DRAINAGE ZONE DE FRERES-TABARRE (Travaux)	50,000,000	-	50,000,000
		0520	GESTION DES EAUX USEES	1114-1-12-56-13	ENTRETIEN DU RESEAU DE DRAINAGE DE PORT-AU-PRINCE	30,000,000	-	30,000,000

Special No. 1 - Vendredi 14 Janvier 2011

<< LE MONITEUR >>

**DETAIL DE LA CLASSIFICATION FONCTIONNELLE DES INVESTISSEMENTS PUBLICS
EXERCICE 2010-2011**

GROUPE FONCTIONNEL	DIVISION FONCTIONNELLE	CLASSE FONCTIONNELLE	PROJET	PROJETS	TOTAL RESSOURCES	TOTAL RESSOURCES	TOTAL PIP	
					NATIONALES	EXTERNES		
		0520	GESTION DES EAUX USEES	1114-1-12-56-14	CURAGE MANUEL DES CANAUX DE DRAINAGE DES GONAIVES (1493BID)	-	-	-
		0520	GESTION DES EAUX USEES	1114-1-12-56-15	CURAGE LIT RIVIERE FAUCHER	7,000,000	-	7,000,000
		0520	GESTION DES EAUX USEES	1114-1-12-56-16	CURAGE PONT DELMAS 64	3,000,000	-	3,000,000
		0520	GESTION DES EAUX USEES	1114-1-12-56-17	DRAINAGE DES EAUX PLUVIALES DES GONAIVES-Lot 1	-	1,104,928	1,104,928
		0520	GESTION DES EAUX USEES	1114-1-12-56-18	DRAINAGE DES EAUX PLUVIALES DES GONAIVES-Lot 2A	-	464,302	464,302
		0520	GESTION DES EAUX USEES	1114-1-12-56-19	DRAINAGE DES EAUX PLUVIALES DES GONAIVES-Lot 3A	-	19,257,829	19,257,829
		0520	GESTION DES EAUX USEES	1114-1-12-56-20	DRAINAGE DES EAUX PLUVIALES DES GONAIVES-Lot 6A	-	7,329,957	7,329,957
		0520	GESTION DES EAUX USEES	1114-1-12-56-21	DRAINAGE DES EAUX PLUVIALES DES GONAIVES -Lot 7A	-	12,458,654	12,458,654
		0520	GESTION DES EAUX USEES	1114-1-12-56-22	DRAINAGE DES EAUX PLUVIALES DE PORT-DE-PAIX (Lots 1, 2 et 3)	-	90,062,622	90,062,622
		0520	GESTION DES EAUX USEES	1114-1-12-56-23	DRAINAGE DES EAUX PLUVIALES DE PORT-DE-PAIX (Lot 4))	-	12,483,106	12,483,106
		0520	GESTION DES EAUX USEES	1114-1-12-56-24	DRAINAGE DES EAUX PLUVIALES DE PORT-DE-PAIX (lot 5:Protection du bassin versant)	-	27,675,000	27,675,000
		0520	GESTION DES EAUX USEES	1114-1-12-56-25	DRAINAGE DES EAUX PLUVIALES DE PORT-DE-PAIX (lot 6: DRAGAGE DES EXUTOIRES DES OUVRAGES DE DRAINAGE)	-	8,193,973	8,193,973
054		PRESERVATION DE LA DIVERSITE BIOLOGIQUE ET PROTECTION DE LA NATURE				155,000,000	499,216,000	654,216,000
	0540	PRESERVATION DE LA DIVERSITE BIOLOGIQUE ET PROTECTION DE LA NATURE	1111-1-12-52-11	INITIATIVES POUR LES RESSOURCES NATURELLES AU NIVEAU DES BASSINS VERSANTS (WINNER-CHEMONICS)/ DEPARTEMENT DE L'OUEST (CUL DE SAC, CABARET, MONTROUIS, DE L'ARTIBONITE (GONAIVES), DU NORD (LIMBE)	PROTECTION ET AMENAGEMENT DES ECOSYSTEMES FRAGILES	-	499,216,000	499,216,000
	0540	PRESERVATION DE LA DIVERSITE BIOLOGIQUE ET PROTECTION DE LA NATURE	1113-1-12-51-11	PROTECTION DES RAVINES BRISE TOUT, METIVIER, BOIS DE CHENE ET DELMAS		36,000,000	-	36,000,000
	0540	PRESERVATION DE LA DIVERSITE BIOLOGIQUE ET PROTECTION DE LA NATURE	1114-1-12-51-11	PREVENTION CONTRE DES INONDATIONS A TRAVERS 5 COMMUNES: OUEST, SUD, PLATEAU CENTRAL		20,000,000	-	20,000,000
	0540	PRESERVATION DE LA DIVERSITE BIOLOGIQUE ET PROTECTION DE LA NATURE	1116-1-12-51-11	SAUVEGARDE ET REHABILITATION DES PARCS NATURELS (OUEST, SUD-EST, SUD, CENTRE)		20,000,000	-	20,000,000
	0540	PRESERVATION DE LA DIVERSITE BIOLOGIQUE ET PROTECTION DE LA NATURE	1116-1-12-51-12	PROTECTION DE LA VILLE DE JACMEL CONTRE LES INONDATIONS		10,000,000	-	10,000,000
	0540	PRESERVATION DE LA DIVERSITE BIOLOGIQUE ET PROTECTION DE LA NATURE	1116-1-12-51-13	IMPLANTATION DU CORRIDOR BIOLOGIQUE DE LA CARAIBE (SUD-EST, OUEST, NORD, NORD'EST, NORD'OUEST)		50,000,000	-	50,000,000
	0540	PRESERVATION DE LA DIVERSITE BIOLOGIQUE ET PROTECTION DE LA NATURE	1116-1-12-51-14	RESTRUCTURATION ET PROTECTION DES ECOSYSTEMES DU MORNE L'HOPITAL		9,000,000	-	9,000,000
	0540	PRESERVATION DE LA DIVERSITE BIOLOGIQUE ET PROTECTION DE LA NATURE	1216-1-12-51-11			10,000,000	-	10,000,000
056		PROTECTION DE L'ENVIRONNEMENT N.C.A.				200,000,000	436,291,209	636,291,209

**DÉTAIL DE LA CLASSIFICATION FONCTIONNELLE DES INVESTISSEMENTS PUBLICS
EXERCICE 2010-2011**

GROUPE FONCTIONNEL	DIVISION FONCTIONNELLE	CLASSE FONCTIONNELLE	PROJET	PROJETS	TOTAL RESSOURCES NATIONALES	TOTAL RESSOURCES EXTERNES	TOTAL PIP	
		0560	PROTECTION DE L'ENVIRONNEMENT N.C.A.	1:11-1-12-60-11	SOUS-PROGRAMME D'URGENCE PRE-SAISON PLUVIEUSE ET CYCLONIQUE DANS LES ZONES A RISQUES CLIMATIQUES	200,000,000	-	200,000,000
		0560	PROTECTION DE L'ENVIRONNEMENT N.C.A.	1113-1-12-54-11	SOUS-PROGRAMME NATIONAL D'ALERTE PRECOCE EN CAS D'INONDATIONS (PRET BID 1642-HA)	-	96,954,925	96,954,925
		0560	PROTECTION DE L'ENVIRONNEMENT N.C.A.	1113-1-12-54-12	SOUS-PROGRAMME DE MITIGATION DES DESASTRES NATURELS (NORD/SUD)	-	118,725,642	118,725,642
		0560	PROTECTION DE L'ENVIRONNEMENT N.C.A.	1113-1-12-54-13	SOUS-PROGRAMME DE MITIGATION DES DESASTRES NATURELS (NORD/SUD)	-	118,725,642	118,725,642
		0560	PROTECTION DE L'ENVIRONNEMENT N.C.A.	1216-1-12-53-11	REHABILITATION ET GESTION DES RISQUES DANS LES REGIONS TOUCHEES PAR LES RECENTES INONDATIONS(PUGRD II COMPOSANTE 1)	-	19,803,000	19,803,000
		0560	PROTECTION DE L'ENVIRONNEMENT N.C.A.	1216-1-12-53-12	PUGRD II- COMPOSANTE 3: GESTION LOCALE DES RISQUES	-	28,782,000	28,782,000
		0560	PROTECTION DE L'ENVIRONNEMENT N.C.A.	1216-1-12-53-14	PROJET D'URGENCE ET DE GESTION DES RISQUES ET DES DESASTRES (PUGRD I COMPOSANTE 2)	-	53,300,000	53,300,000
06	LOGEMENT ET ÉQUIPEMENTS COLLECTIFS				2,418,153,104	1,284,445,000	3,702,598,104	
	061	LOGEMENT			1,578,146,441	-	1,578,146,441	
		0610	LOGEMENT	1111-1-12-58-11	RENOVATION URBAINE ET DEVELOPPEMENT RESIDENTIEL A BOWENFIELD	1,186,108,336	-	1,186,108,336
		0610	LOGEMENT	1111-1-12-58-12	SUPERVISION DES TRAVAUX DE REHABILITATION BOULEVARD LA SALINE/ BASE NAVALE AMIRAL KILLICK, CONSTRUCTION PALAIS LEGISLATIF, RENOVATION URBAINE DE FORT NATIONAL ET BOWENFIELD	123,000,000	-	123,000,000
		0610	LOGEMENT	1111-1-12-58-13	HEBERGEMENT POST TREMBLEMENT DE TERRE DU 12 JANVIER	269,038,105	-	269,038,105
	062	EQUIPEMENTS COLLECTIFS			820,006,663	1,193,695,000	2,013,701,663	
		0620	EQUIPEMENTS COLLECTIFS	1111-1-12-51-25	RENFORCEMENT EN EQUIPEMENTS UNASUR	-	246,000,000	246,000,000
		0620	EQUIPEMENTS COLLECTIFS	1111-1-12-51-26	RENFORCEMENT EN EQUIPEMENTS	180,687,000	-	180,687,000
		0620	EQUIPEMENTS COLLECTIFS	1111-1-12-53-11	SOUS-PROGRAMME D'AMENAGEMENT DU TERRITOIRE ET DE DEVELOPPEMENT	202,707,803	-	202,707,803
		0620	EQUIPEMENTS COLLECTIFS	1111-1-12-53-12	SOUS-PROGRAMME DE RENOVATION DE L'AIRE DU BICENTENAIRE	90,000,000	-	90,000,000
		0620	EQUIPEMENTS COLLECTIFS	1111-1-12-53-14	SOUS-PROGRAMME DE REHABILITATION URBAINE (PRET 1639/SF-HA)	10,000,000	-	10,000,000
		0620	EQUIPEMENTS COLLECTIFS	1111-1-12-53-15	PROJET D'APPUI A LA CREATION D'UNE POLITIQUE NATIONALE D'AMENAGEMENT DU TERRITOIRE	-	6,187,500	6,187,500
		0620	EQUIPEMENTS COLLECTIFS	1111-1-12-53-16	REHABILITATION DU MARCHÉ DU PORT DE PORT-AU-PRINCE	102,500,000	-	102,500,000
		0620	EQUIPEMENTS COLLECTIFS	1111-1-12-53-17	SOUS-PROGRAMME NATIONAL D'IMPLANTATION DE LACS COLLINAIRES	175,000,000	-	175,000,000

**DETAIL DE LA CLASSIFICATION FONCTIONNELLE DES INVESTISSEMENTS PUBLICS
EXERCICE 2010-2011**

GROUPE FONCTIONNEL	DIVISION FONCTIONNELLE	CLASSE FONCTIONNELLE	PROJET	PROJETS	TOTAL RESSOURCES	TOTAL RESSOURCES	TOTAL PIP	
					NATIONALES	EXTERNES		
		0620	EQUIPEMENTS COLLECTIFS	1111-1-12-53-18	SOUVS-PROGRAMME DE DOTATION DU TERRITOIRE EN INFRASTRUCTURE PUBLIQUE UNASUR	-	902,000,000	902,000,000
		0620	EQUIPEMENTS COLLECTIFS	1111-1-12-53-19	PROJET D'APPUI A LA CREATION D'UNE POLITIQUE NATIONALE D'AMENAGEMENT DU TERRITOIRE	-	6,187,500	6,187,500
		0620	EQUIPEMENTS COLLECTIFS	1111-1-12-53-20	REHABILITATION DES PLACES PUBLIQUES DE L'AIRES METROPOLITAINE DE PORT-AU-PRINCE (PHASE II)	40,000,000	-	40,000,000
		0620	EQUIPEMENTS COLLECTIFS	1112-1-12-52-11	REMISE EN ETAT DE L'INFRASTRUCTURE ECONOMIQUE DE BASE PRET 1493/SF-HA	5,000,000	-	5,000,000
		0620	EQUIPEMENTS COLLECTIFS	1114-1-12-50-11	ACQUISITION D'EQUIPEMENTS POUR L'UNITE ENVIRONNEMENTALE	-	120,000	120,000
		0620	EQUIPEMENTS COLLECTIFS	1114-1-12-50-16	RENFORCEMENT EN EQUIPEMENTS POUR LE SERVICE D'ENTRETIEN DES EQUIPEMENTS URBAINS (SEEUR-MTPC)	7,111,860	-	7,111,860
		0620	EQUIPEMENTS COLLECTIFS	1114-1-12-52-11	ETUDE DE PLANIFICATION URBAINE	7,000,000	-	7,000,000
		0620	EQUIPEMENTS COLLECTIFS	1114-2-19-50-11	CARTOGRAPHIE GEOLOGIQUE DU TERRITOIRE A L'ECHELLE 1/50.000	-	33,200,000	33,200,000
	063	ALIMENTATION EN EAU				20,000,000	90,750,000	110,750,000
		0630	ALIMENTATION EN EAU	1114-1-12-55-11	EAU POTABLE ET ASSAINISSEMENT	-	90,750,000	90,750,000
		0630	ALIMENTATION EN EAU	1114-1-12-55-12	EAU ET ASSAINISSEMENT POUR LES VILLES SECONDAIRES (II). HA-L1039	-	-	-
		0630	ALIMENTATION EN EAU	1313-1-12-54-11	APPUI AU POCHEP POUR LA REHABILITATION ET LA CONSTRUCTION DE SYSTEMES D'ADDUCTION D'EAU POTABLE DANS L'OUEST, LE SUD ET L'ARTIBONITE	20,000,000	-	20,000,000
	07	SANTÉ				582,000,000	3,574,783,103	4,156,783,103
		071	PRODUITS APPAREILS ET MATERIELS MEDICAUX			50,000,000	-	50,000,000
		0713	APPAREILS ET MATERIEL THERAPEUTIQUES	1313-1-12-57-11	MATERIELS ET EQUIPEMENTS MEDICAUX POUR LES 20 INSTITUTIONS SANITAIRES (DEJA CONSTRUITS PAR FAES) matériels et équipements médicaux pour les 20 institutions sanitaires (deja construits par FAES)	50,000,000	-	50,000,000
	074	SERVICES DE SANTE PUBLIQUE				270,000,000	1,051,809,695	1,321,809,695
		0740	SERVICES DE SANTE PUBLIQUE	1216-1-12-54-11	PREVENTION ET LUTTE CONTRE LE CHOLERA (VOLET PROTECTION CIVILE)	50,000,000	-	50,000,000
		0740	SERVICES DE SANTE PUBLIQUE	1313-1-12-55-11	VIH-SIDA	2,000,000	-	2,000,000
		0740	SERVICES DE SANTE PUBLIQUE	1313-1-12-55-12	TUBERCULOSE	5,000,000	-	5,000,000
		0740	SERVICES DE SANTE PUBLIQUE	1313-1-12-55-13	LUTTE ANTI-VECTORIELLE ET FILARIOSE	4,000,000	-	4,000,000
		0740	SERVICES DE SANTE PUBLIQUE	1313-1-12-55-14	ZOONOSE	3,000,000	-	3,000,000
		0740	SERVICES DE SANTE PUBLIQUE	1313-1-12-55-15	VACCINATION	2,000,000	-	2,000,000
		0740	SERVICES DE SANTE PUBLIQUE	1313-1-12-55-16	TONGOSE ET MALADIES DE LA PEAU	4,000,000	-	4,000,000
		0740	SERVICES DE SANTE PUBLIQUE		LUTTE CONTRE LA TUBERCULOSE: SANTE POUR LE DEVELOPPEMENT ET LA STABILITE D'HAITI-MSH, FOURNITURE DE SERVICES DE SANTE ESSENTIELS (CHAMP)-FHI, ENQUETE SUR LA MORALITE, LA MORBITE ET L'UTILISATION DES SERVICES-MACRO INTERNATIONAL INC.	-	64,944,000	64,944,000

**DETAIL DE LA CLASSIFICATION FONCTIONNELLE DES INVESTISSEMENTS PUBLICS
EXERCICE 2010-2011**

GROUPE FONCTIONNEL	DIVISION FONCTIONNELLE	CLASSE FONCTIONNELLE	PROJET	PROJETS	TOTAL RESSOURCES	TOTAL RESSOURCES	TOTAL PIP	
					NATIONALES	EXTERNES		
		0740	SERVICES DE SANTE PUBLIQUE	1313-1-12-55-18	RÉPONSE GLOBALE A LA PANDEMIE DU SIDA/PAQUETS MIS EN ŒUVRE PAR UNIVERSITY OF NORTH CAROLINA/CHAPEL HILL, ACADEMY FOR EDUCATIONAL DEVELOPMENT, AMERICAN RED CROSS ETC...	-	969,088,300	969,088,300
		0740	SERVICES DE SANTE PUBLIQUE	1313-1-12-55-19	PROJET INTEGRE SR (RELIQUAT UE)-GHESKIO	-	11,504,395	11,504,395
		0740	SERVICES DE SANTE PUBLIQUE	1313-1-12-55-20	EDUCATION ET SENSIBILISATION AU VIH/SIDA ET PF A TRAVERS LE SPORT DANS LA ZONE FRONTALIERE-COH/FRONTIERE	-	6,273,000	6,273,000
		0740	SERVICES DE SANTE PUBLIQUE	1313-1-12-55-21	PREVENTION ET LUTTE CONTRE LE CHOLERA (VOLET SANTE PUBLIQUE)	200,000,000	-	200,000,000
	076	SANTE N.C.A.				262,000,000	2,522,973,408	2,784,973,408
		0760	SANTE N.C.A.	1313-1-12-52-11	PROJET GLOBAL POUR LA SECURISATION DES INTRANTS SR (RHCS)/RENFORCEMENT INSTITUTIONNEL DE LA DPM	-	44,073,852	44,073,852
		0760	SANTE N.C.A.	1313-1-12-53-11	CONSTRUCTION DE 2 CENTRES DE SANTE A BOIS MARIE, 4ème SECTION DE MARCHAND DESSALINES ET A GRANDE SALINE, 1ERE SECTION CHEVREAU LOMBARD, ARTIBONITE	14,000,000	-	14,000,000
		0760	SANTE N.C.A.	1313-1-12-53-12	CONSTRUCTION DE 5 CENTRES DE SANTE A MARGOT, 8EME SECTION COMMUNALE DE PILATE; A LIMBE, 1ERE SECTION CAMP LOUISE - Nord;	14,000,000	-	14,000,000
		0760	SANTE N.C.A.	1313-1-12-53-13	CONSTRUCTION D'UN CENTRE DE SANTE A FURCY (Kenscoff) ET D'UN CENTRE DE SANTE A CARREFOUR, 14EME SECTION LAVALE, OUEST.	14,000,000	-	14,000,000
		0760	SANTE N.C.A.	1313-1-12-53-14	CONSTRUCTION DE L'ECOLE MOYENNE DE SANTE PUBLIQUE POUR LES CADRES INTERMEDIAIRES	-	615,000,000	615,000,000
		0760	SANTE N.C.A.	1313-1-12-53-15	RELOCALISATION/CONSTRUCTION DE L'HÔPITAL ST.MICHEL DE JACMEL	-	-	-
		0760	SANTE N.C.A.	1313-1-12-53-16	TRANSFORMATION/CONSTRUCTION DU CENTRE DE SANTE DE CABARET EN HÔPITAL	-	-	-
		0760	SANTE N.C.A.	1313-1-12-53-17	RELOCALISATION/CONSTRUCTION DE L'HOPITAL LA PROVIDENCE DES GONAIVES	-	200,000,000	200,000,000
		0760	SANTE N.C.A.	1313-1-12-53-18	PLAN DE SAUVETAGE DES HÔPITAUX PRIVES	90,000,000	-	90,000,000
		0760	SANTE N.C.A.	1313-1-12-53-19	REHABILITATION DU CENTRE DE SANTE DE DONDON, DE FURCY, ET D'ANSE ROUGE	-	-	-
		0760	SANTE N.C.A.	1313-1-12-53-20	REHABILITATION SANATORIUM DE PORT-AU-PRINCE	20,000,000	-	20,000,000
		0760	SANTE N.C.A.	1313-1-12-53-21	REHABILITATION DES 5 HÔPITAUX DEPARTEMENTAUX	40,000,000	-	40,000,000
		0760	SANTE N.C.A.	1313-1-12-53-22	AMENAGEMENT/AGRANDISSEMENT DE 10 SALLES D'URGENCE POUR LES 10 HOPITAUX DEPARTEMENTAUX	-	-	-

**DETAIL DE LA CLASSIFICATION FONCTIONNELLE DES INVESTISSEMENTS PUBLICS
EXERCICE 2010-2011**

GROUPE FONCTIONNEL	DIVISION FONCTIONNELLE	CLASSE FONCTIONNELLE	PROJET	PROJETS	TOTAL RESSOURCES NATIONALES	TOTAL RESSOURCES EXTERNES	TOTAL PIP	
		0760	SANTE N.C.A.	1313-1-12-53-23	TRANSFORMATION DE 20 DISPENSAIRES EN CENTRE DE SANTE	-	-	-
		0760	SANTE N.C.A.	1313-1-12-53-24	MATERIELS ROULANT POUR LES HOPITAUX , BUREAUX DEPARTEMENTAUX, COMMUNAUX ET INSTITUTIONS SANITAIRES SITUES DANS LES ZONES ENCLAVEES DEPARTEMENTAUX REHABILITES ET 10 SALLES D'URGENCE POUR CES HOPITAUX.	30,000,000	-	30,000,000
		0760	SANTE N.C.A.	1313-1-12-53-25	PROJET DE STRATEGIES AVANCEES (cliniques mobiles dans les camps d'hebergement et sections communales)	2,000,000	-	2,000,000
		0760	SANTE N.C.A.	1313-1-12-56-11	CONSTRUCTION D'UN CAFETERIA POUR LES EMPLOYES DU MSPP ET DE LA CLOTURE DE L'ESPACE LOGEANT LE BATIMENT	10,000,000	-	10,000,000
		0760	SANTE N.C.A.	1313-1-12-57-12	SANTE MATERNELLE (PF ET SOINS OBSTETRIQUES D'URGENCE)	4,000,000	-	4,000,000
		0760	SANTE N.C.A.	1313-1-12-57-13	SANTE INFANTILE	4,000,000	-	4,000,000
		0760	SANTE N.C.A.	1313-1-12-57-14	PROJET D'APPROVISIONNEMENT DES INSTITUTIONS SANITAIRES EN INTRANTS ET MEDICAMENTS (CDAI)	20,000,000	-	20,000,000
		0760	SANTE N.C.A.	1313-1-12-57-15	SANTE MATERNELLE ET INFANTILE- PROJET DE FOURNITURE DE SERVICES DE SANTE ESSENTIELS POUR REDUIRE LA MORTALITE MATERNO-INFANTILE - FHI	-	381,300,000	381.300,000
		0760	SANTE N.C.A.	1313-1-12-57-16	PROJET FAMILIAL ET SANTE REPRODUCTIVE (MSH, FHI, POPULATION SERVICE (PSI), JOHN SNOW INTERNATIONAL (JSI)	-	340,300,000	340,300,000
		0760	SANTE N.C.A.	1313-1-12-57-17	PROJET DE FOURNITURES DE SERVICES SOCIO-ECONOMIQUES AUX POPULATIONS VULNERABLES. (ASSISTANCE EN NOURRITURE, SERVICES DE PREVENTION CONTRE LE VIH-SIDA AUX ORPHELINS ET ENFANTS VULNERABLES-ACDI/VOCA, CRS ET WORLD VISION	-	678,026,020	678,026,020
		0760	SANTE N.C.A.	1313-1-12-57-18	NUTRITION (MSH, FHI, MACRO, FANTA)	-	72,160,000	72,160,000
		0760	SANTE N.C.A.	1313-1-12-57-19	FONDS THEMATIQUE SANTE MATERNELLE	-	1,968,000	1,968,000
		0760	SANTE N.C.A.	1313-1-12-57-20	SERVICE SR POUR LES OUVRIERS DE L'INDUSTRIE DE LA SOUS-TRAITANCE-CPFO	-	5,500,888	5,500,888
		0760	SANTE N.C.A.	1313-1-12-57-21	PROJET CONJOINT AMELIORATION DE L'ETAT DE LA SANTE DE LA REPRODUCTION- PROJET CONJOINT AVEC UNICEF/OMS SUD-EST ET NIPPES	-	64,379,225	64,379,225
		0760	SANTE N.C.A.	1313-1-12-57-22	MISE EN PLACE D'UN SYSTEME D'INFORMATION- PROJET FNUAP/UNICEF/DSF	-	12,300,000	12,300,000
		0760	SANTE N.C.A.	1313-1-12-57-23	CLINIQUES SOURIRE	-	53,300,000	53,300,000
		0760	SANTE N.C.A.	1313-1-12-57-24	PROJET CROIX-DES-BOUQUETS SONUC- SHOG/ FONDATION MC ARTHUR	-	11,890,000	11,890,000
		0760	SANTE N.C.A.	1313-1-12-57-25	PROJET D'APPUI A LA REDUCTION DE LA MORTALITE MATERNELLE DAB	-	1,510,358	1,510,358

**DÉTAIL DE LA CLASSIFICATION FONCTIONNELLE DES INVESTISSEMENTS PUBLICS
EXERCICE 2010-2011**

GROUPE FONCTIONNEL	DIVISION FONCTIONNELLE	CLASSE FONCTIONNELLE	PROJET	PROJETS	TOTAL RESSOURCES NATIONALES	TOTAL RESSOURCES EXTERNES	TOTAL PIP	
		0760	SANTE N.C.A.	1313-1-12-57-26	PROJET D'APPUI A LA REDUCTION DE LA MORTALITE MATERNELLE DANS L'ARTIBONITE	-	12,761,701	12,761,701
		0760	SANTE N.C.A.	1313-1-12-57-27	PROJET D'APPUI A LA REDUCTION DE LA MORTALITE MATERNELLE DANS LE DEPARTEMENT DU NORD	-	16,147,522	16,147,522
		0760	SANTE N.C.A.	1313-1-12-57-28	PROJET D'APPUI A LA REDUCTION DE LA MORTALITE MATERNELLE DANS LE DEPARTEMENT DU NORD-OUEST	-	10,350,983	10,350,983
		0760	SANTE N.C.A.	1313-1-12-57-29	APPUYER LA FOURNITURE DES SERVICES DE SANTE SEXUELLE ET DE LA REPRODUCTION DU PROJET RMM A LA DSF	-	2,004,859	2,004,859
		0760	SANTE N.C.A.	1313-1-12-57-30	PROJET DE DISTRIBUTION D'EAU POTABLE DANS LES INSTITUTIONS SANITAIRES	-	-	-
08	LOISIRS, CULTURE ET CULTÉ				333,000,000	548,330,279	881,330,279	
	081	SERVICES RECREATIFS ET SPORTIFS			140,000,000	4,080,279	144,080,279	
	0810	SERVICES RECREATIFS ET SPORTIFS	1315-1-12-51-11	PROJET D'ACADEMIE NATIONALE DE SPORTS	10,000,000	-	10,000,000	
	0810	SERVICES RECREATIFS ET SPORTIFS	1315-1-12-51-12	PROJET D'APPUI AU DEVELOPPEMENT DU MOUVEMENT SPORTIF	10,000,000	-	10,000,000	
	0810	SERVICES RECREATIFS ET SPORTIFS	1315-1-12-51-13	PROJET DE L'ECOLE NATIONALE DE TALENTS SPORTIFS	13,000,000	-	13,000,000	
	0810	SERVICES RECREATIFS ET SPORTIFS	1315-1-12-51-14	PROJET DE PROMOTION DE L'HANDISPORT.	1,000,000	-	1,000,000	
	0810	SERVICES RECREATIFS ET SPORTIFS	1315-1-12-51-15	PROJET JEUX SPORTIFS SCOLAIRES NATIONAUX	4,000,000	-	4,000,000	
	0810	SERVICES RECREATIFS ET SPORTIFS	1315-1-12-51-16	PROJET DE REHABILITATION PERMANENTE DU CENTRE POLYVALENT DE FORMATION DE LA CROIX-DES-BOUQUETS	15,000,000	-	15,000,000	
	0810	SERVICES RECREATIFS ET SPORTIFS	1315-1-12-51-17	PROJET DE CREATION DE L'INSTAPS	3,000,000	-	3,000,000	
	0810	SERVICES RECREATIFS ET SPORTIFS	1315-1-12-51-18	PROJET D'ELABORATION DE DOCUMENTS TECHNIQUES DE MISE EN OUVRE DES POLITIQUES PUBLIQUES SECTORIELLES	2,000,000	-	2,000,000	
	0810	SERVICES RECREATIFS ET SPORTIFS	1315-1-12-51-19	PROJET DE FORMATION ET DE COOPERATION	5,000,000	-	5,000,000	
	0810	SERVICES RECREATIFS ET SPORTIFS	1315-1-12-51-20	APPUI A LA PROTECTION DES DROITS DES JEUNES ET DES FEMMES MIGRANTES A LA FRONTIERE HAITIANO-DOMINICAINE	-	4,080,279	4,080,279	
	0810	SERVICES RECREATIFS ET SPORTIFS	1315-1-12-51-21	CAMP DE L'AVENIR	-	-	-	
	0810	SERVICES RECREATIFS ET SPORTIFS	1315-1-12-51-22	PROJET DE CENTRE REGIONAL D'ACCOMPAGNEMENT A L'INSERTION DES JEUNES	40,000,000	-	40,000,000	
	0810	SERVICES RECREATIFS ET SPORTIFS	1315-1-12-51-23	PROJET DE CREATION ET D'OPERATIONNALISATION DU FONDS D'INSERTION DES JEUNES	20,000,000	-	20,000,000	
	0810	SERVICES RECREATIFS ET SPORTIFS	1315-1-12-51-24	PROMOTION DE LA VIE ASSOCIATIVE	7,000,000	-	7,000,000	
	0810	SERVICES RECREATIFS ET SPORTIFS	1315-1-12-51-25	PROTECTION DE LA JEUNESSE	5,000,000	-	5,000,000	
	0810	SERVICES RECREATIFS ET SPORTIFS	1315-1-12-51-26	FESTIVAL DE LA JEUNESSE	5,000,000	-	5,000,000	
083	SERVICES DE RADIODIFFUSION DE TELEVISION ET D'EDITION				-	-	-	

Special No. 1 - Vendredi 14 Janvier 2011

<< LE MONITEUR >>

**DETAIL DE LA CLASSIFICATION FONCTIONNELLE DES INVESTISSEMENTS PUBLICS
EXERCICE 2010-2011**

GROUPE FONCTIONNEL	DIVISION FONCTIONNELLE	CLASSE FONCTIONNELLE	PROJET	PROJETS	TOTAL RESSOURCES NATIONALES	TOTAL RESSOURCES EXTERNES	TOTAL PIP
		0830		SERVICES DE RADIODIFFUSION DE TELEVISION ET D'EDITION			
			1412-1-12-51-27	RENFORCEMENT DU CENTRE D'INFORMATION ET DE COMMUNICATION PUBLIQUES (CICP): OBSERVATOIRE DES MEDIAS, FORMATION ET RENFORCEMENT DU CADRE NORMATIF	-	-	-
	086	LOISIRS CULTURE ET CULTURE N.C.A.			193,000,000	544,250,000	737,250,000
		0860	1412-1-12-51-11	EXTENSION DU RESEAU DES CLACS VERS LE SUD	2,000,000	-	2,000,000
		0860	1412-1-12-51-12	ETUDES SUR LES FILIERES CULTURELLES ECONOMIQUEMENT VIABLES	3,000,000	-	3,000,000
		0860	1412-1-12-51-13	REHABILITATION DU CINE TRIOMPHE	-	275,000,000	275,000,000
		0860	1412-1-12-51-14	CREATION D'UN ATELIER-ECOLE POUR LES METIERS DE L'ART ET DU PATRIMOINE A JACMEL	-	8,250,000	8,250,000
		0860	1412-1-12-51-15	REALISATION DE LA PREMIERE PHASE D'INVENTAIRE DU PATRIMOINE CULTUREL HAITIEN MATERIEL ET IMMATERIEL	4,000,000	-	4,000,000
		0860	1412-1-12-51-16	MISE EN PLACE DE STRUCTURE DE CONSERVATION ET DE DIFFUSION DU PATRIMOINE CULTUREL A JACMEL	-	22,000,000	22,000,000
		0860	1412-1-12-51-17	EDUCATION CULTURELLE A L'ECOLE	5,000,000	-	5,000,000
		0860	1412-1-12-51-18	FORMATION DE PETITES ET MOYENNES ENTREPRISES CULTURELLES	3,000,000	-	3,000,000
		0860	1412-1-12-51-19	CREATION D'UN FONDS D'INVESTISSEMENT CULTUREL	10,000,000	-	10,000,000
		0860	1412-1-12-51-20	APPUI A LA CREATION D'UN ESPACE D'ANIMATION D'EXPOSITION ET DE VENTE DE PRODUITS ARTISTIQUES ET CULTURELS DANS LE PNH (CITADELLE, SANS SOUCI, RAMIERS)	30,000,000	-	30,000,000
		0860	1412-1-12-51-21	CREATION D'EQUIPEMENTS CULTURELS AU NIVEAU DECENTRALISE	40,000,000	-	40,000,000
		0860	1412-1-12-51-22	APPUI AU RENFORCEMENT DES SECTEURS DE LA CULTURE ET DES ARTS	-	37,000,000	37,000,000
		0860	1412-1-12-51-23	APPUI A LA RESTAURATION DE LA MAISON DOUGE A JACMEL (A.E.J)	-	22,000,000	22,000,000
		0860	1412-1-12-51-24	APPUI AU RENFORCEMENT DE LA CULTURE ET DES ARTS POUR LE DEVELOPPEMENT ECONOMIQUE ET SOCIAL D'HAITI	-	180,000,000	180,000,000
		0860	1412-1-12-51-25	APPUI AU BHDA	13,000,000	-	13,000,000
		0860	1412-1-12-51-26	CREATION D'UN CENTRE CULTUREL VIRTUEL	-	-	-
		0860	1412-2-17-50-11	SOUS-PROGRAMME DE VALORISATION DE L'IDENTITE DU PEUPLE HAITIEN	5,000,000	-	5,000,000
		0860	1412-2-19-50-11	CONSTRUCTION D'UN COMPLEXE POUR STOCKER LES ARCHIVES INTERMEDIAIRES ET HISTORIQUES D'HAITI	78,000,000	-	78,000,000
09	ENSEIGNEMENT				907,791,653	4,263,841,050	5,171,632,703
	092	ENSEIGNEMENT SECONDAIRE			-	300,000,000	300,000,000
		0922	1311-1-12-52-11	DEUXIEME CYCLE DE L'ENSEIGNEMENT SECONDAIRE	-	80,000,000	80,000,000

**DETAIL DE LA CLASSIFICATION FONCTIONNELLE DES INVESTISSEMENTS PUBLICS
EXERCICE 2010-2011**

GROUPE FONCTIONNEL	DIVISION FONCTIONNELLE	CLASSE FONCTIONNELLE	PROJET	PROJETS	TOTAL RESSOURCES	TOTAL RESSOURCES	TOTAL PIP	
					NATIONALES	EXTERNES		
		0922	DEUXIEME CYCLE DE L'ENSEIGNEMENT SECONDAIRE	1311-1-12-52-12	INFRASTRUCTURES SCOLAIRES- RECONSTRUCTION	-	80,000,000	80,000,000
		0922	DEUXIEME CYCLE DE L'ENSEIGNEMENT SECONDAIRE	1311-1-12-52-13	INFRASTRUCTURES SCOLAIRES- RECONSTRUCTION	-	120,000,000	120,000,000
		0922	DEUXIEME CYCLE DE L'ENSEIGNEMENT SECONDAIRE	1311-1-12-52-14	INFRASTRUCTURES SCOLAIRES- RECONSTRUCTION	-	20,000,000	20,000,000
		0922	DEUXIEME CYCLE DE L'ENSEIGNEMENT SECONDAIRE	1311-1-12-52-15	CONSTRUCTION LYCEE DE PLAISANCE NORD	-	-	-
	093	ENSEIGNEMENT POST SECONDAIRE NON SUPERIEUR				60,000,000	12,000,000	72,000,000
		0930	ENSEIGNEMENT POST SECONDAIRE NON SUPERIEUR	1112-2-22-50-11	APPUI A L'ECOLE NATIONALE D'ADMINISTRATION FINANCIERE(ENAF)	25,000,000	-	25,000,000
		0930	ENSEIGNEMENT POST SECONDAIRE NON SUPERIEUR	1311-2-17-50-11	APPUI INSTITUTIONNEL A L'ENST	5,000,000	-	5,000,000
		0930	ENSEIGNEMENT POST SECONDAIRE NON SUPERIEUR	1311-2-17-53-11	APPUI A L'ECOLE DES INFIRMIERES /SAGES FEMMES	-	12,000,000	12,000,000
		0930	ENSEIGNEMENT POST SECONDAIRE NON SUPERIEUR	1311-2-17-54-11	RENFORCEMENT DU DISPOSITIF DE GESTION DE LA FORMATION TECHNIQUE ET PROFESSIONNELLE	10,000,000	-	10,000,000
		0930	ENSEIGNEMENT POST SECONDAIRE NON SUPERIEUR	1311-2-17-54-12	CONSOLIDATION DU RESEAU DES CENTRES DE FORMATION TECHNIQUE ET PROFESSIONNELLE DU PAYS	20,000,000	-	20,000,000
	094	ENSEIGNEMENT SUPERIEUR				264,291,653	-	264,291,653
		0941	ENSEIGNEMENT SUPERIEUR NON DOCTORAL	1111-2-13-51-11	RENFORCEMENT ACADEMIQUE DU CTPEA	10,000,000	-	10,000,000
		0941	ENSEIGNEMENT SUPERIEUR NON DOCTORAL	1215-1-12-50-12	APPUI A LA MISE EN PLACE DE L'ECOLE NATIONALE D'ADMINISTRATION PUBLIQUE (ENAP)	15,000,000	-	15,000,000
		0941	ENSEIGNEMENT SUPERIEUR NON DOCTORAL	1311-2-17-51-11	PROJET DE LANCEMENT DE L'UNIVERSITE PUBLIQUE DU SUD-EST A JACMEL (UPSEC)	12,000,000	-	12,000,000
		0941	ENSEIGNEMENT SUPERIEUR NON DOCTORAL	1311-2-17-51-12	APPUI A L'UNIVERSITE PUBLIQUE DES GONAIVES (UPAG)	12,000,000	-	12,000,000
		0941	ENSEIGNEMENT SUPERIEUR NON DOCTORAL	1311-2-17-51-13	APPUI A L'UNIVERSITE PUBLIQUE DU NORD / CAP-HAITIEN (UPNCH)	12,000,000	-	12,000,000
		0941	ENSEIGNEMENT SUPERIEUR NON DOCTORAL	1311-2-17-51-14	APPUI A L'UNIVERSITE PUBLIQUE DU SUD AUX CAYES	12,000,000	-	12,000,000
		0941	ENSEIGNEMENT SUPERIEUR NON DOCTORAL	4311-1-11-50-11	RENFORCEMENT DES CAPACITES DE L'UNIVERSITE D'ETAT D'HAITI	70,000,000	-	70,000,000
		0941	ENSEIGNEMENT SUPERIEUR NON DOCTORAL	4311-1-11-50-12	RENFORCEMENT DE L'UNIVERSITE D'ETAT D'HAITI (UEH)	121,291,653	-	121,291,653
	095	ENSEIGNEMENT NON DEFINI PAR NIVEAU				3,500,000	8,000,000	11,500,000
		0950	ENSEIGNEMENT NON DEFINI PAR NIVEAU	1311-1-12-53-29	APPUI A LA CAMPAGNE NATIONALE D'ALPHABETISATION	-	8,000,000	8,000,000
		0950	ENSEIGNEMENT NON DEFINI PAR NIVEAU	1314-1-12-50-11	FORMATION DU PERSONNEL EN ADMINISTRATION PUBLIQUE	3,500,000	-	3,500,000
	096	SERVICES ANNEXES A L'ENSEIGNEMENT				-	146,231,250	146,231,250
		0960	SERVICES ANNEXES A L'ENSEIGNEMENT	1112-2-19-51-11	PROJET D'URGENCE DE RECONSTRUCTION SCOLAIRE (PURES)	-	146,231,250	146,231,250
	098	ENSEIGNEMENT N.C.A.				580,000,000	3,797,609,800	4,377,609,800
		0980	ENSEIGNEMENT N.C.A.	1311-1-12-53-11	MISE EN PLACE DU SYSTEME D'INFORMATION ET REALISATION DE LA CARTE SCOLAIRE	10,000,000	98,400,000	108,400,000

**DETAIL DE LA CLASSIFICATION FONCTIONNELLE DES INVESTISSEMENTS PUBLICS
EXERCICE 2010-2011**

GROUPE FONCTIONNEL	DIVISION FONCTIONNELLE	CLASSE FONCTIONNELLE	PROJET	PROJETS	TOTAL RESSOURCES	TOTAL RESSOURCES	TOTAL PIP	
					NATIONALES	EXTERNES		
		0980	ENSEIGNEMENT N.C.A.	1311-1-12-53-12	APPUI A LA MISE EN PLACE DU PLAN OPERATIONNEL DU MENFP	-	433,398,120	433,398,120
		0980	ENSEIGNEMENT N.C.A.	1311-1-12-53-13	EDUCATION POUR TOUS (ACDI ET BDC)	-	507,375,000	507,375,000
		0980	ENSEIGNEMENT N.C.A.	1311-1-12-53-14	SOUS-PROGRAMME DE RENFORCEMENT DE LA QUALITE DE L'EDUCATION (PARQUE-8ACP HA 39)	-	17,200,000	17,200,000
		0980	ENSEIGNEMENT N.C.A.	1311-1-12-53-15	SOUS-PROGRAMME DE FORMATION PROFESSIONNELLE Cofinancement avec BID (projet 9 ACP HA 20/21)/Amélioration de l'offre scolaire de formation professionnelle/construction des quatre centres de formation professionnelle	-	80,000,000	80,000,000
		0980	ENSEIGNEMENT N.C.A.	1311-1-12-53-16	APPUI A LA REFORME DE L'EDUCATION (PHARE-AIR)	-	492,000,000	492,000,000
		0980	ENSEIGNEMENT N.C.A.	1311-1-12-53-17	APPUI AUX EFACAP (PARQUE II)	-	14,000,000	14,000,000
		0980	ENSEIGNEMENT N.C.A.	1311-1-12-53-18	PRONEI (PIENASECO + PAE)	60,000,000	-	60,000,000
		0980	ENSEIGNEMENT N.C.A.	1311-1-12-53-19	FORMATION INITIALE ACCELEREE DES MAITRES	-	70,320,000	70,320,000
		0980	ENSEIGNEMENT N.C.A.	1311-1-12-53-20	APPUI A LA SCOLARISATION DES ENFANTS- OLPC	-	48,000,000	48,000,000
		0980	ENSEIGNEMENT N.C.A.	1311-1-12-53-21	SOUTIEN ET ENCADREMENT PSYCHO-SOCIAL AUX ENSEIGNANTS	-	104,000,000	104,000,000
		0980	ENSEIGNEMENT N.C.A.	1311-1-12-53-22	APPUI AUX CANTINES SCOLAIRES (FTI)	-	290,000,000	290,000,000
		0980	ENSEIGNEMENT N.C.A.	1311-1-12-53-23	CFPH-CANADO	-	88,666,680	88,666,680
		0980	ENSEIGNEMENT N.C.A.	1311-1-12-53-24	APPUI AUX CANTINES SCOLAIRES	-	180,000,000	180,000,000
		0980	ENSEIGNEMENT N.C.A.	1311-1-12-53-25	PROJET D'EDUCATION DE BASE ET DE FORMATION PROFESSIONNELLE (IDEJEN)	-	48,000,000	48,000,000
		0980	ENSEIGNEMENT N.C.A.	1311-1-12-53-26	APPUI AUX SERVICES DIRECTS D'EDUCATION DE BASE	-	80,000,000	80,000,000
		0980	ENSEIGNEMENT N.C.A.	1311-1-12-53-27	APPUI A LA RENTREE SCOLAIRE	510,000,000	1,040,000,000	1,550,000,000
		0980	ENSEIGNEMENT N.C.A.	1311-1-12-53-28	APPUI BUDGETAIRE: IMPLEMENTATION DU PLAN DE RESTRUCTURATION ET DE MODERNISATION DE L'OFFRE DES SERVICES EDUCATIFS DANS LA REGION DU SUD'EST (PREMOSE)	-	206,250,000	206,250,000
10	PROTECTION SOCIALE					176,500,000	312,314,111	488,814,111
	109	PROTECTION SOCIALE N.C.A.				176,500,000	312,314,111	488,814,111
		1090	PROTECTION SOCIALE N.C.A.	1111-1-12-61-11	RELOCALISATION ET PRISE EN CHARGE DES POPULATIONS VULNERABLES EN HAITI	-	233,249,000	233,249,000
		1090	PROTECTION SOCIALE N.C.A.	1111-1-12-61-12	ASSISTANCE HUMANITAIRE EN REPONSE AU SEISME DU 12 JANVIER 2010	-	-	-
		1090	PROTECTION SOCIALE N.C.A.	1111-1-12-64-12	SOUS-PROGRAMME D'INTERVENTIONS URGENTES DANS LES ZONES A RISQUES DANS L'AIRE METROPOLITAINE DE PORT-AU- PRINCE (CITE SOLEIL, MARTISSANT, ETC.....)	50,000,000	-	50,000,000
		1090	PROTECTION SOCIALE N.C.A.	1311-1-12-51-11	RENFORCEMENT ET DEVELOPPEMENT DE LA PETITE ENFANCE	-	40,000,000	40,000,000

**DETAIL DE LA CLASSIFICATION FONCTIONNELLE DES INVESTISSEMENTS PUBLICS
EXERCICE 2010-2011**

GROUPE FONCTIONNEL	DIVISION FONCTIONNELLE	CLASSE FONCTIONNELLE	PROJET	PROJETS	TOTAL RESSOURCES NATIONALES	TOTAL RESSOURCES EXTERNES	TOTAL PIP
		1090	PROTECTION SOCIALE N.C.A.	REHABILITATION PSYCHO-SOCIALE ET ORGANISATION DES MAISONS DE TRANSIT ET ACCES AUX SERVICES SOCIAUX DE BASE ET FOYERS OUVERTS EN FAVEUR DES ENFANTS EN DANGER	7,000,000	-	7,000,000
			1312-1-12-51-11				
		1090	PROTECTION SOCIALE N.C.A.	APPUI AUX PETITS FRERES ET PETITES SOEURS DE L'INCARNATION POUR GESTION DE CERTAINS CENTRES D'ACCUEIL	55,000,000	-	55,000,000
			1312-1-12-53-11				
		1090	PROTECTION SOCIALE N.C.A.	APPUI A LA REINSERTION, A LA REHABILITATION ET A LA REINTEGRATION DES DEPORTES ET RAPATRIES HAITIENS	6,000,000	-	6,000,000
			1312-1-12-53-12				
		1090	PROTECTION SOCIALE N.C.A.	ENCADREMENT DES CENTRES ET ASSOCIATION POUR LES PERSONNES A BESOINS SPECIAUX ET MISE EN OEUVRE D'UN CENTRE DE FORMATION EN TECHNOLOGIE MODERNE EN FAVEUR DES PERSONNES A BESOINS SPECIAUX	7,000,000	-	7,000,000
			1312-1-12-53-14				
		1090	PROTECTION SOCIALE N.C.A.	FORMATION DES CADRES DE L'ADMINISTRATION PUBLIQUE EN GENRE ET DEVELOPPEMENT	5,500,000	-	5,500,000
			1314-1-12-51-11				
		1090	PROTECTION SOCIALE N.C.A.	MISE EN PLACE DE L'UNITE JURIDIQUE	5,000,000	8,476,750	13,476,750
		1090	PROTECTION SOCIALE N.C.A.	PROTECTION DES DROITS DES FEMMES TRAVAILLEUSES SEXUELLES DANS LES SITES HEBERGEANT LES PERSONNES DEPLACEES/FAPDS	-	1,171,329	1,171,329
			1314-1-12-51-13				
		1090	PROTECTION SOCIALE N.C.A.	APPUI A LA LUTTE CONTRE LES VIOLENCES SPECIFIQUES	7,000,000	-	7,000,000
			1314-1-12-51-14				
		1090	PROTECTION SOCIALE N.C.A.	SENSIBILISATION ET EDUCATION SUR LES DROITS DES FEMMES	4,500,000	-	4,500,000
			1314-1-12-51-15				
		1090	PROTECTION SOCIALE N.C.A.	PARTICIPATION DES HOMMES A PROTECTION DES DROITS DES FEMMES TRAVAILLEUSES SEXUELLES DANS LES SITES HEBERGEANT LES PERSONNES DEPLACEES/FONOX	-	1,187,934	1,187,934
			1314-1-12-51-16				
		1090	PROTECTION SOCIALE N.C.A.	PRISE EN CHARGE DE LA VIOLENCE FAITE AUX FEMMES DANS LE NORD-EST/CDS	-	1,229,098	1,229,098
			1314-1-12-51-17				
		1090	PROTECTION SOCIALE N.C.A.	PLAIDOYER POUR LE MAINTIEN DES FILLES DANS LE SYSTEME SCOLAIRE	3,500,000	-	3,500,000
			1314-1-12-51-18				
		1090	PROTECTION SOCIALE N.C.A.	ENCADREMENT DES FEMMES DANS DES ACTIVITES GENERATRICES DE REVENUS	13,500,000	-	13,500,000
			1314-1-12-51-19				
		1090	PROTECTION SOCIALE N.C.A.	EDUCATION ET SENSIBILISATION DES POPULATIONS SUR LES DROITS DES FEMMES ET LES COMPORTEMENTS NON SEXISTES	3,500,000	-	3,500,000
			1314-1-12-51-20				
		1090	PROTECTION SOCIALE N.C.A.	PROMOTION D'UNE EDUCATION NON SEXISTE /STEREOTYPES DANS LES MANUELS SCOLAIRES ET D'ALPHABETISATION	1,000,000	-	1,000,000
			1314-1-12-51-21				

**DETAIL DE LA CLASSIFICATION FONCTIONNELLE DES INVESTISSEMENTS PUBLICS
EXERCICE 2010-2011**

GROUPE FONCTIONNEL	DIVISION FONCTIONNELLE	CLASSE FONCTIONNELLE	PROJET	PROJETS	TOTAL RESSOURCES NATIONALES	TOTAL RESSOURCES EXTERNES	TOTAL PIP
		1090	PROTECTION SOCIALE N.C.A.	EVALUATION DE LA PREMIERE PHASE DU PROJET DE CONCEPTION DE LA POLITIQUE D'EGALITE ET FINALISATION DES DOCUMENTS D'ELABORATION DE CETTE POLITIQUE	-	10,000,000	10,000,000
			1314-1-12-51-22				
		1090	PROTECTION SOCIALE N.C.A.	MISE EN PLACE ET ALIMENTATION D'UNE BASE DE DONNEES SUR LES QUESTIONS DE GENRE	8,000,000		8,000,000
			1314-1-12-51-23				
		1090	PROTECTION SOCIALE N.C.A.	APPUI TECHNIQUE EN ANALYSE COMPARATIVE ENTRE LES SEXES DANS LES COLLECTIVITES TERRITORIALES	-	2,000,000	2,000,000
			1314-1-12-51-24				
		1090	PROTECTION SOCIALE N.C.A.	REPLICATION DE L'ATTERISSAGE DE L'ACS DANS 3 DEPARTEMENTS DU PAYS/ UNIFEM	-	15,000,000	15,000,000
			1314-1-12-51-25				

**LISTE DES PROGRAMMES ET PROJETS
À EXÉCUTER PAR CERTAINS SERVICES EXTÉRIEURS**

BUDGET DE L'EXERCICE 2010 - 2011
LISTE DES PROGRAMMES ET PROJETS
FONDS D'ASSISTANCE ECONOMIQUE ET SOCIALE
(FAES)

PROGRAMMES ET PROJETS	LOCALISATION	RESSOURCES NATIONALES (RN)			RESSOURCES EXTERNES (RE)					GRAND TOTAL
		TRESOR PUBLIC	AFC	TOTAL RN	BILATERALE	MULTILATERALE	SOURCE	TYPE	TOTAL RE	
Programme de Développement local (PDL)			40 650 436,81	40 650 436,81				PRET	-	40 650 436,81
Programme d'appui à la reconstruction d'infrastructures éducatives (PARIE)				-		228 000 000,00	BID	DON	228 000 000,00	228 000 000,00
Programme d'appui aux initiatives productives (PAIP)			9 354 440,00	9 354 440,00		177 734 360,00	FIDA	PRET	177 734 360,00	187 088 800,00
Programme de lutte contre la pauvreté et du développement local (PLCPDL)				-	157 010 731,67		KFW	DON	157 010 731,67	157 010 731,67
Programme de reconstruction de Léogâne				-	189 503 761,71		KFW	DON	189 503 761,71	189 503 761,71
Programme d'urgence de reconstruction des établissements scolaires (PURES)				-		187 686 741,45	BM	DON	187 686 741,45	187 686 741,45
Travaux mineurs et réparation dans IFM				-		14 240 000,00	BM	DON	14 240 000,00	14 240 000,00
Réhabilitation mineure dans les écoles		61 801 000,00		61 801 000,00					-	61 801 000,00
Programme post-séisme 2010		73 830 000,00		73 830 000,00					-	73 830 000,00
Projet de construction nouveau local FAES		30 000 000,00		30 000 000,00					-	30 000 000,00

BUDGET DE L'EXERCICE 2010 - 2011
LISTE DES PROGRAMMES ET PROJETS
DIRECTION NATIONALE DE L'EAU POTABLE ET DE L'ASSAINISSEMENT
(DINEPA)

PROGRAMMES ET PROJETS	LOCALISATION	RESSOURCES NATIONALES (RN)			RESSOURCES EXTERNES (RE)					GRAND TOTAL
		TRESOR PUBLIC	AFC	TOTAL RN	BILATERALE	MULTILATERALE	SOURCE	TYPE	TOTAL RE	
PROGRAMME DE RENFORCEMENT DU SECTEUR DE L'EAU POTABLE ET DE L'ASSAINISSEMENT		62 000 000,00	-	62 000 000,00	1 722 968 110,00	2 276 632 562,00			3 999 600 672,00	4 061 600 672,00
Programme de réforme du secteur de l'eau potable et de l'assainissement	National			-		684 239 248,00	BID/OPEP	DON	684 239 248,00	684 239 248,00
Programme de réforme et d'investissements dans le secteur de l'eau potable et de l'assainissement	National	62 000 000,00		62 000 000,00	1 703 665 810,00		AECID	DON	1 703 665 810,00	1 765 665 810,00
Programme d'eau potable et d'assainissement en milieu rural	National			-		216 472 500,00	BID	DON	216 472 500,00	216 472 500,00
Eau et assainissement dans les villes intermédiaires II	National			-		337 500 814,00	BID/AECID	DON	337 500 814,00	337 500 814,00
Programme d'eau potable et d'assainissement en milieu rural II	Artibonite			-		54 472 500,00	AECID	DON	54 472 500,00	54 472 500,00
Projet d'eau et d'assainissement à Port-au-Prince	Ouest			-		923 197 500,00	BID/AECID	DON	923 197 500,00	923 197 500,00
Projet d'eau et d'assainissement au Sud-Est (Phase V)	Sud-Est			-	19 302 300,00		AECID	DON	19 302 300,00	19 302 300,00
Assistance Technique au programme d'EPA à Port-au-Prince	Ouest			-		60 750 000,00	BID	DON	60 750 000,00	60 750 000,00

**PRÉVISIONS DE RESSOURCES ET DE DÉPENSES
DE CERTAINS SERVICES EXTÉRIEURS
EXERCICE 2010 - 2011**

**AUTORITE PORTUAIRE NATIONALE
APN
BUDGET GENERAL
EXERCICE 2010 - 2011**

RESSOURCES	1 154 292 175,00
RESSOURCES HORS BUDGET	1 154 292 175,00
 RESSOURCES PROVENANT DU BUDGET DE L'ADMINISTRATION CENTRALE DE L'ETAT	 -
 DEPENSES	 833 197 485,00
DEPENSES D'INVESTISSEMENT	365 104 125,00
DEPENSES D'EXPLOITATION	468 093 360,00
 CAPACITE (+) OU BESOIN DE FINANCEMENT (-)	 321 094 690,00

**OFFICE ASSURANCE VEHICULES CONTRE TIERS
OAVCT
BUDGET GENERAL
EXERCICE 2010 - 2011**

RESSOURCES	772 917 558,00
RESSOURCES HORS BUDGET	772 917 558,00
 RESSOURCES PROVENANT DU BUDGET DE L'ADMINISTRATION CENTRALE DE L'ETAT	 -
 DEPENSES	 689 352 861,00
DEPENSES D'INVESTISSEMENT	336 223 821,00
DEPENSES D'EXPLOITATION	353 129 040,00
 CAPACITE (+) OU BESOIN DE FINANCEMENT (-)	 83 564 697,00

**OFFICE NATIONAL D'ASSURANCE VIEILLESSE
ONA**

**PREVISION DE RESSOURCES (GOURDES)
EXERCICE 2010 - 2011**

RESSOURCES	1 878 300 000,00
RESSOURCES HORS BUDGET	1 878 300 000,00
 RESSOURCES PROVENANT DU BUDGET DE L'ADMINISTRATION CENTRALE DE L'ETAT	
 DEPENSES	 2 592 657 625,00
DEPENSES D'INVESTISSEMENT	243 000 000,00
DEPENSES D'EXPLOITATION	2 349 657 625,00
 ECART	 (714 357 625,00)

SOCIETE NATIONALE DES PARCS INDUSTRIELS

**SONAPI
BUDGET GENERAL
EXERCICE 2010 - 2011**

RESSOURCES	692 691 520,00
RESSOURCES HORS BUDGET	692 691 520,00
 RESSOURCES PROVENANT DU BUDGET DE L'ADMINISTRATION CENTRALE DE L'ETAT	
 DEPENSES	 822 005 343,00
DEPENSES D'INVESTISSEMENT	749 129 093,00
DEPENSES D'EXPLOITATION	72 876 250,00
 CAPACITE (+) OU BESOIN DE FINANCEMENT (-)	 (129 313 823,00)

**FONDS D'ASSISTANCE ECONOMIQUE ET SOCIALE
FAES
BUDGET GENERAL
EXERCICE 2010 - 2011**

RESSOURCES	1 455 855 983,00
RESSOURCES HORS BUDGET	1 173 839 682,00
RESSOURCES PROVENANT DU BUDGET DE L'ADMINISTRATION CENTRALE DE L'ETAT	282 016 301,31
DEPENSES	1 464 537 383,64
DEPENSES D'INVESTISSEMENT	1 169 811 471,64
DEPENSES D'EXPLOITATION	294 725 912,00
CAPACITE (+) OU BESOIN DE FINANCEMENT (-)	(8 681 400,33)

**CENTRALE AUTONOME METROPOLITAINE D'EAU POTABLE
CAMEP
BUDGET GENERAL
EXERCICE 2010 - 2011**

RESSOURCES	800 000 000,00
RESSOURCES HORS BUDGET	630 000 000,00
RESSOURCES PROVENANT DU BUDGET DE L'ADMINISTRATION CENTRALE DE L'ETAT	170 000 000,00
DEPENSES	800 000 000,00
DEPENSES D'INVESTISSEMENT	463 950 000,00
DEPENSES D'EXPLOITATION	336 050 000,00
CAPACITE (+) OU BESOIN DE FINANCEMENT (-)	-

**OFFICE DES POSTES D'HAÏTI
OPH
BUDGET GENERAL
EXERCICE 2010 - 2011**

RESSOURCES	45 405 000,00
RESSOURCES HORS BUDGET	38 040 000,00
 RESSOURCES PROVENANT DU BUDGET DE L'ADMINISTRATION CENTRALE DE L'ETAT	 7 365 000,00
 DEPENSES	 272 961 246,00
DEPENSES D'INVESTISSEMENT	188 880 000,00
DEPENSES D'EXPLOITATION	84 081 246,00
 CAPACITE (+) OU BESOIN DE FINANCEMENT (-)	 (227 556 246,00)

**SERVICE NATIONAL D'EAU POTABLE
SNEP
BUDGET GENERAL
EXERCICE 2010 - 2011**

RESSOURCES	41 092 706,96
RESSOURCES HORS BUDGET	27 018 956,96
 RESSOURCES PROVENANT DU BUDGET DE L'ADMINISTRATION CENTRALE DE L'ETAT	 14 073 750,00
 DEPENSES	 56 883 072,25
DEPENSES D'INVESTISSEMENT	56 883 072,25
DEPENSES D'EXPLOITATION	56 883 072,25
 CAPACITE (+) OU BESOIN DE FINANCEMENT (-)	 (15 790 365,29)

**SERVICE MARITIME ET DE NAVIGATION D'HAITI
SEMANAH
BUDGET GENERAL
EXERCICE 2010 - 2011**

RESSOURCES	62 943 597,35
RESSOURCES HORS BUDGET	43 860 343,35
RESSOURCES PROVENANT DU BUDGET DE L'ADMINISTRATION CENTRALE DE L'ETAT	19 083 254,00
DEPENSES	507 884 108,28
DEPENSES D'INVESTISSEMENT	429 786 176,28
DEPENSES D'EXPLOITATION	78 097 932,00
CAPACITE (+) OU BESOIN DE FINANCEMENT (-)	(444 940 510,93)

**ARCHIVES NATIONALES D'HAITI
BUDGET GENERAL
EXERCICE 2010 - 2011**

RESSOURCES	188 130 663,00
RESSOURCES HORS BUDGET	94 000 000,00
RESSOURCES PROVENANT DU BUDGET DE L'ADMINISTRATION CENTRALE DE L'ETAT	94 130 663,00
DEPENSES	188 130 663,00
DEPENSES D'INVESTISSEMENT	47 000 000,00
DEPENSES D'EXPLOITATION	141 130 663,00
CAPACITE (+) OU BESOIN DE FINANCEMENT (-)	-

**PRÉVISIONS DES PRÉLÈVEMENTS
DE CERTAINS COMPTES SPÉCIAUX
EXERCICE 2010 - 2011**

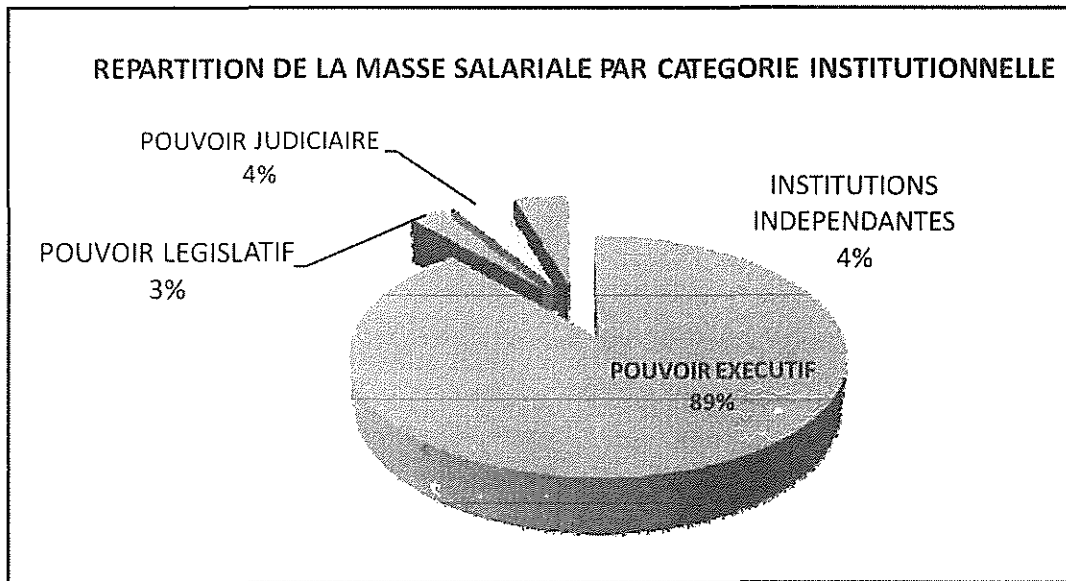
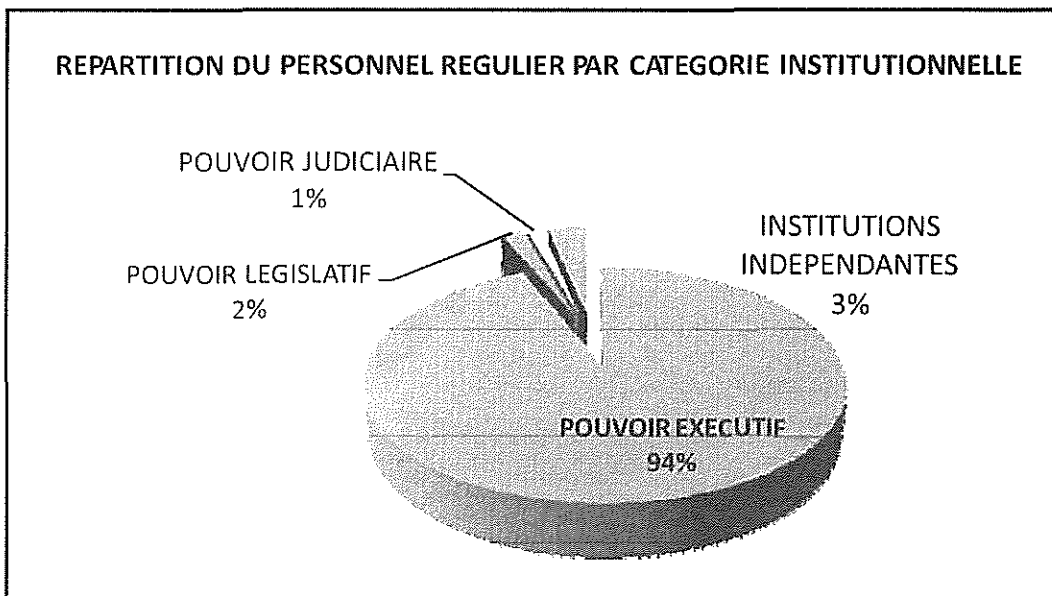
DIRECTION DU TRÉSOR**PRÉVISION DE PRÉLÈVEMENTS
POUR L' EXERCICE FISCAL 2010 - 2011****PRÉVISION DE PRÉLÈVEMENTS DES COMPTES SPÉCIAUX DU TRÉSOR**

	CAS	FDU (Hors Dons)	FDU (avec Dons)	CFGDCT	PENSION CIVILE
<i>Prévision</i>	200,737,656.16	230,827,818.60	3,559,434,536.70	137,352,923.10	1,284,607,428.97

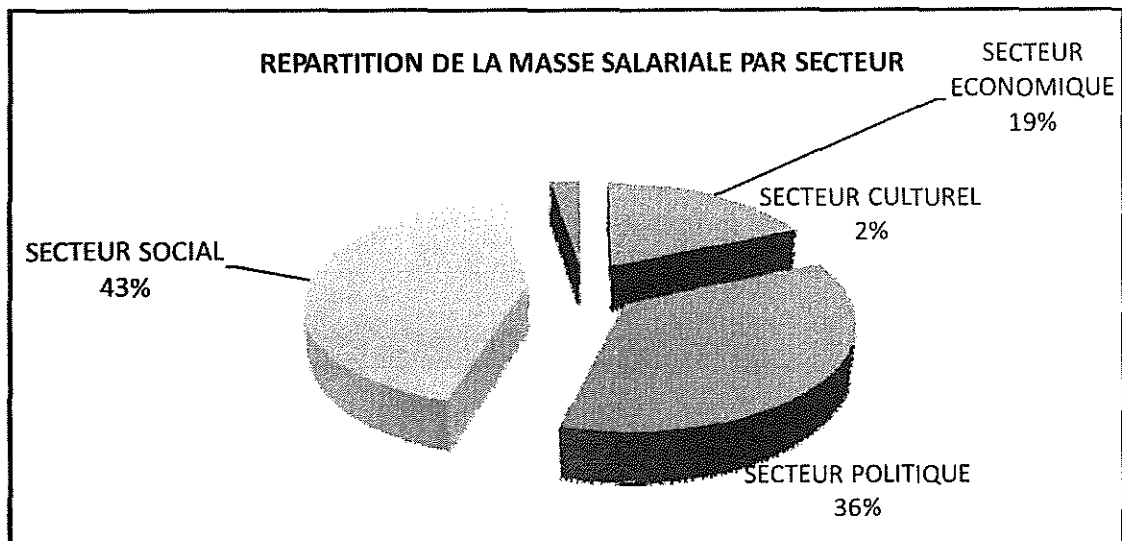
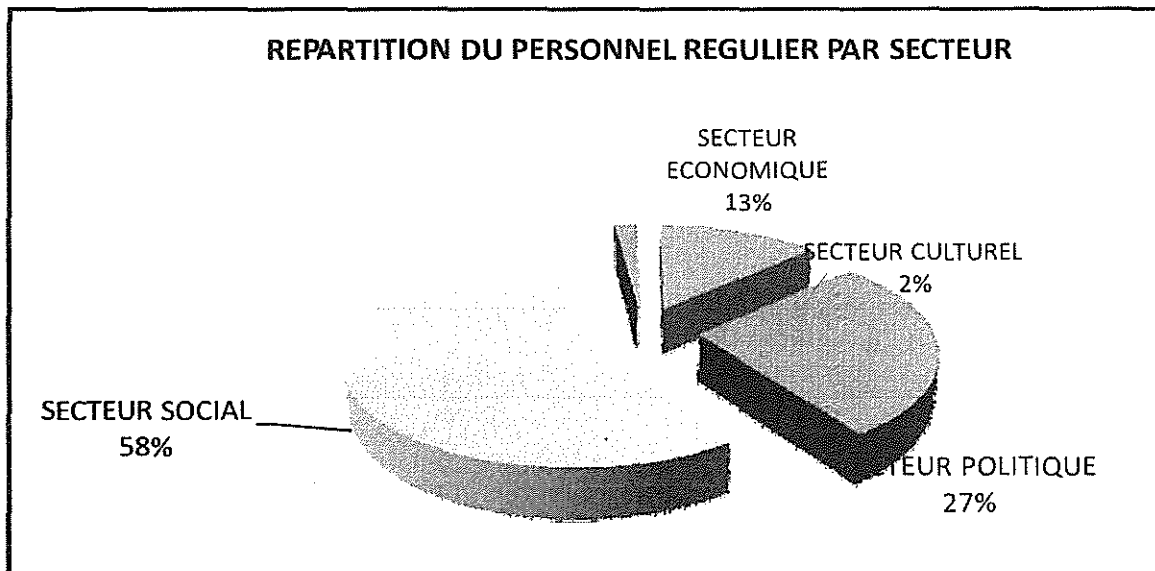
N.B.: Dons reçus après le séisme du 12 janvier et déposés au compte FDU.

**SITUATION DU PERSONNEL RÉGULIER
DE L'ADMINISTRATION CENTRALE
AU 30 OCTOBRE 2010
EXERCICE 2010 - 2011**

INSTITUTION	Salaire	Effectif	Masse Salariale	Salaire Moyen
POUVOIR EXECUTIF	49 340 097	57 168	765 935 585	13 398
POUVOIR LEGISLATIF	2 609 795	1 139	24 469 340	21 483
POUVOIR JUDICIAIRE	1 814 960	683	35 533 640	52 026
INSTITUTIONS INDEPENDANTES	10 251 222	1 989	38 355 197	19 284
TOTAL	64 016 074	60 979	864 293 762	

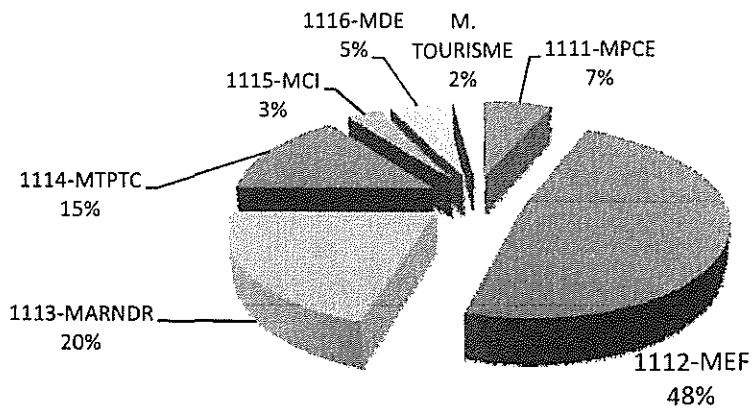


INSTITUTION	Salaire	Effectif	Masse Salariale	Salaire Moyen
SECTEUR ECONOMIQUE	20 111 022	7 972	160 233 147	20 099
SECTEUR POLITIQUE	16 352 088	16 720	310 114 991	18 548
SECTEUR SOCIAL	20 790 294	35 131	372 466 049	10 602
SECTEUR CULTUREL	6 762 670	1 156	21 479 575	18 581
TOTAL	64 016 074	60 979	864 293 762	

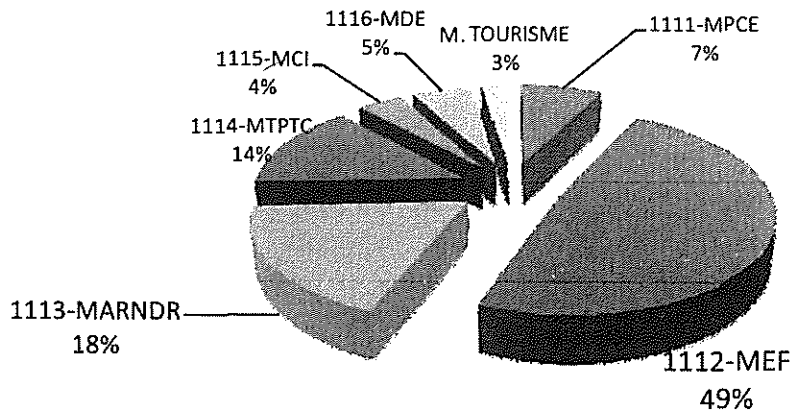


INSTITUTION	Salaire	Effectif	Masse Salariale	Salaire Moyen
SECTEUR ECONOMIQUE	19 158 772	7 197	143 441 547	19 931
1111-MPCE	503 350	470	10 603 030	22 560
1112 MEF	5 662 804	3 458	69 704 719	20 158
1113 MARNDR	4 625 675	1 466	25 906 725	17 672
1114 MTPTC	4 314 363	1 050	19 929 953	18 981
1115 MCI	1 182 230	234	5 970 220	25 514
1116 MDE	1 537 400	377	7 728 650	20 500
M. TOURISME	1 332 950	142	3 598 250	25 340

REPARTITION DU PERSONNEL REGULIER DU SECTEUR ECONOMIQUE PAR MINISTERE

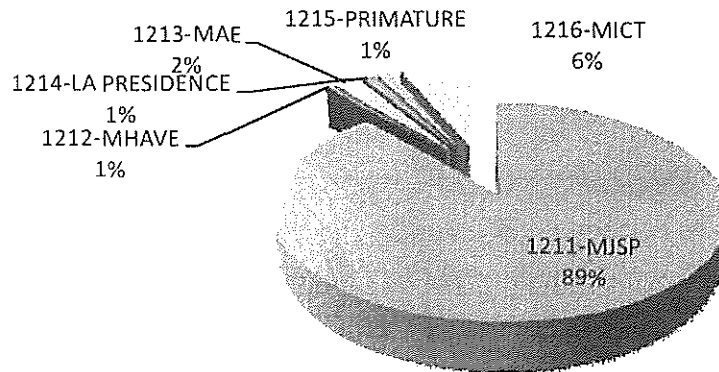


REPARTITION DE LA MASSE SALARIALE DU SECTEUR ECONOMIQUE PAR MINISTERE

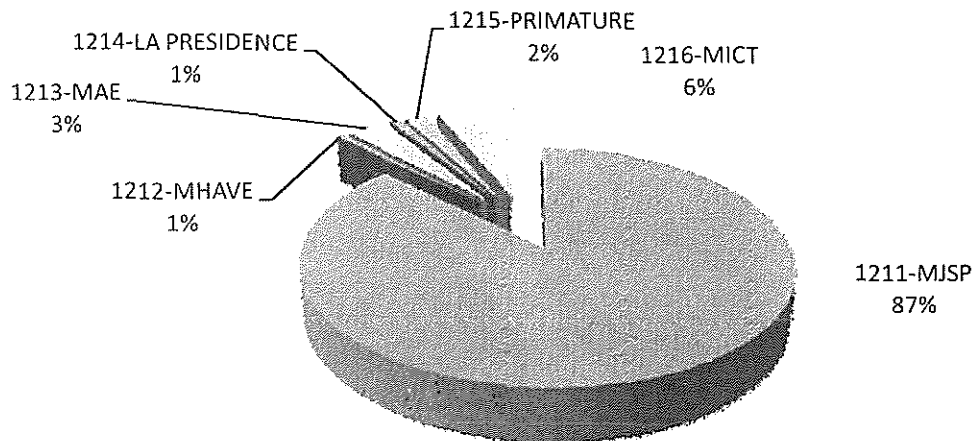


INSTITUTION	Salaire	Effectif	Masse Salariale	Salaire Moyen
SECTEUR POLITIQUE	19 158 772	7 197	143 441 547	19 931
1211-MJSP	4 013 585	13 185	216 722 490	16 437
1212-MHAVE	856 250	60	1 586 600	26 443
1213-MAE	1 657 973	349	8 175 873	23 427
1214-LA PRESIDENCE	948 900	163	2 261 700	13 875
1215-PRIMATURE	1 767 350	186	4 381 300	23 555
1216-MICT	1 960 165	927	15 182 338	16 378

REPARTITION DU PERSONNEL REGULIER DU SECTEUR POLITIQUE PAR MINISTERE

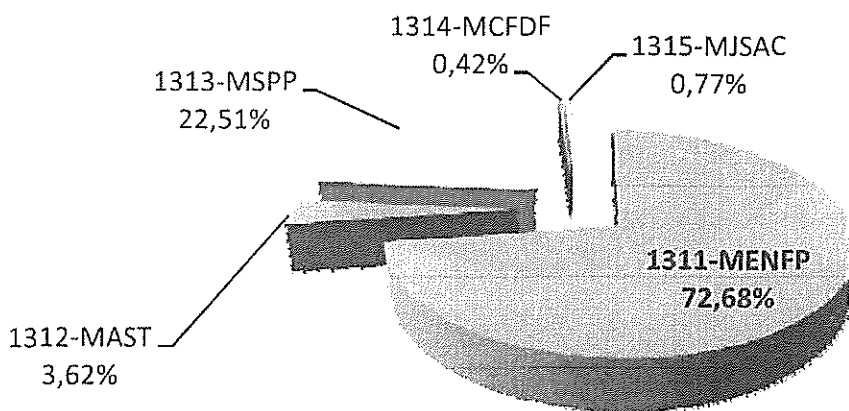


REPARTITION DE LA MASSE SALARIALE DU SECTEUR POLITIQUE PAR MINISTERE

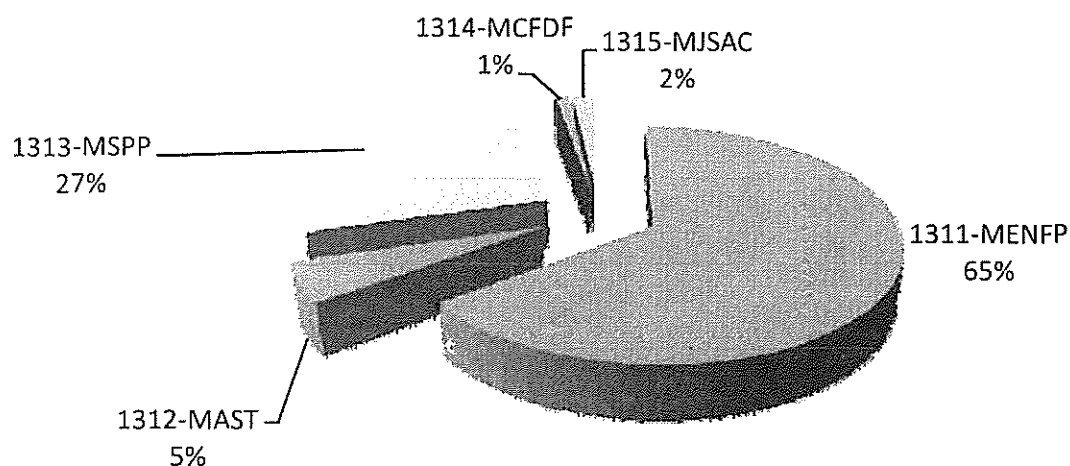


INSTITUTION	Salaire	Effectif	Masse Salariale	Salaire Moyen
SECTEUR SOCIAL	12 214 432	33 945	352 704 162	10 390
1311-MENFP	4 305 223	24 673	228 874 753	9 276
1312 MAST	3 997 670	1 228	19 319 570	15 733
1313 MSPP	1 781 817	7 640	94 575 267	12 379
1314 MCFDF	797 272	142	3 590 822	25 287
1315 MJSAC	1 332 450	262	6 343 750	24 213

REPARTITION DU PERSONNEL REGULIER DU SECTEUR SOCIAL PAR MINISTERE

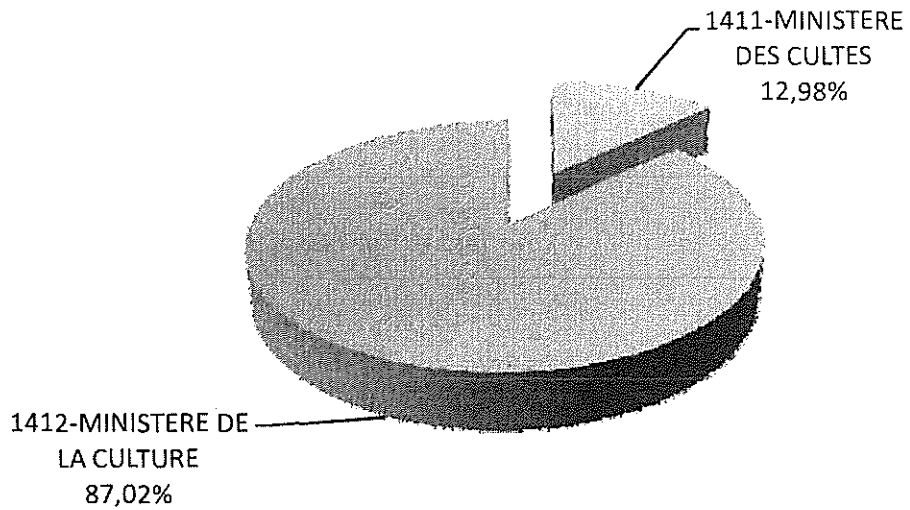


REPARTITION DE LA MASSE SALARIALE DU SECTEUR SOCIAL PAR MINISTERE

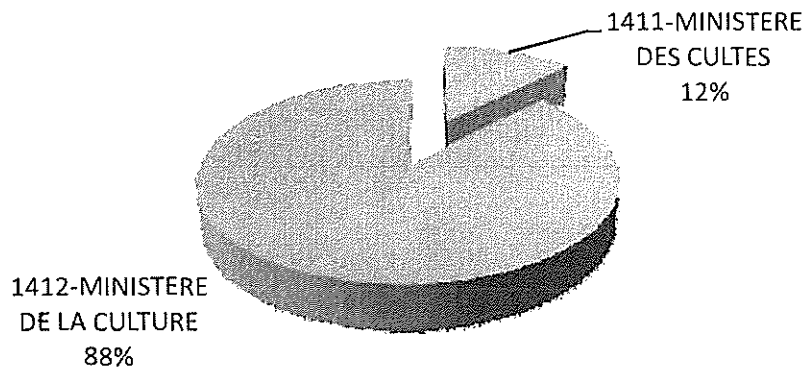


INSTITUTION	Salaire	Effectif	Masse Salariale	Salaire Moyen
SECTEUR CULTUREL	6 762 670	1 156	21 479 575	18 581
1411-MINISTERE DES CULTES	610 800	150	2 623 350	17 489
1412-MINISTERE DE LA CULTURE	6 151 870	1 006	18 856 225	18 744

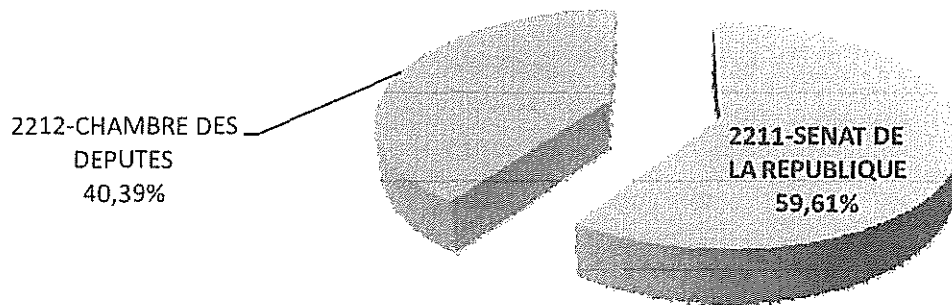
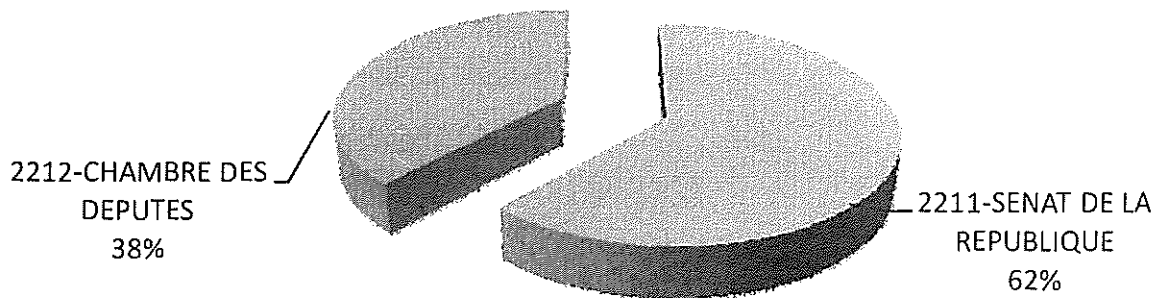
REPARTITION DU PERSONNEL REGULIER DU SECTEUR SOCIAL PAR MINISTERE



REPARTITION DE LA MASSE SALARIALE DU SECTEUR SOCIAL PAR MINISTERE

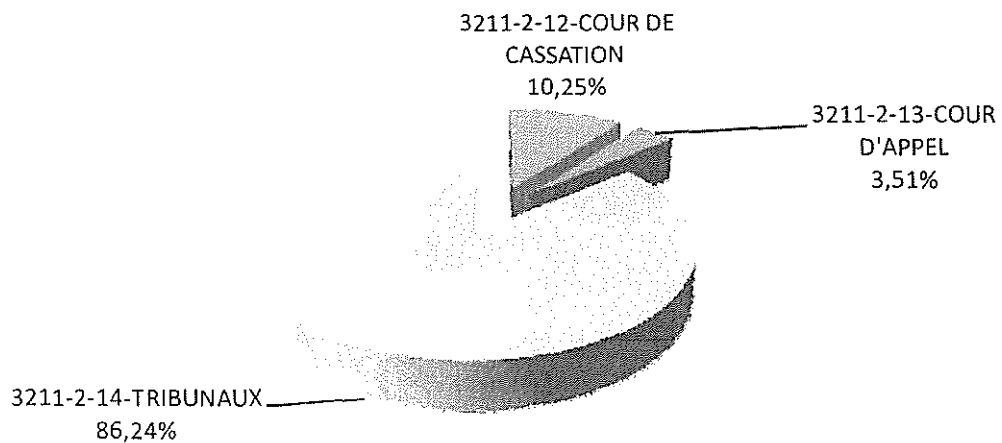


INSTITUTION	Salaire	Effectif	Masse Salariale	Salaire Moyen
POUVOIR LEGISLATIF	2 609 795	1 139	24 469 340	21 483
2211-SENAT DE LA REPUBLIQUE	1 525 270	679	15 104 740 2	2 246
2212 CHAMBRE DES DEPUTES	1 084 525	460	9 364 600	20 358

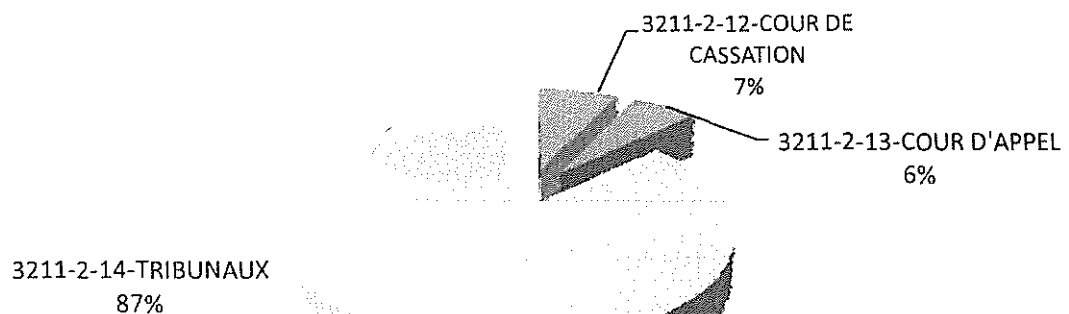
REPARTITION DU PERSONNEL REGULIER DU POUVOIR LEGISLATIF PAR CHAMBRE**REPARTITION DE LA MASSE SALARIALE DU POUVOIR LEGISLATIF PAR CHAMBRE**

INSTITUTION	Salaire	Effectif	Masse Salariale	Salaire Moyen
CONSEIL SUPERIEUR DU POUVOIR JUDICIAIRE	1 814 960	683	35 533 640	52 026
3211-2-12-COUR DE CASSATION	531 150	70	2 492 120	35 602
3211-2-13-COUR D'APPEL	175 740	24	2 066 460	86 103
3211-2-14-TRIBUNAUX	1 108 070	589	30 975 060	52 589

REPARTITION DU PERSONNEL REGULIER DU POUVOIR JUDICIAIRE PAR INSTITUTION

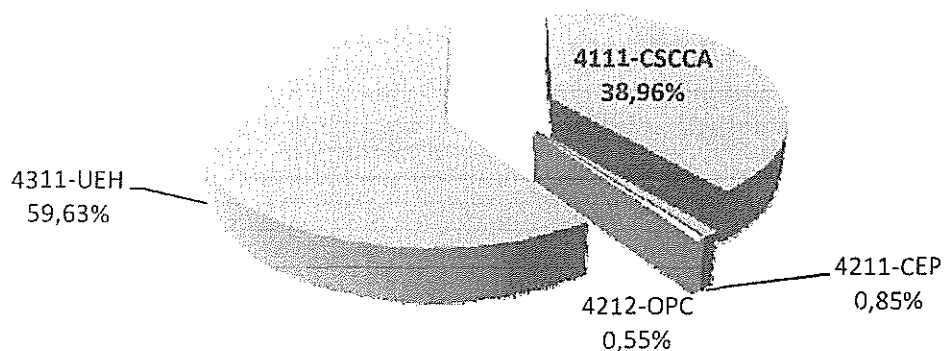


REPARTITION DE LA MASSE SALARIALE DU POUVOIR JUDICIAIRE PAR INSTITUTION

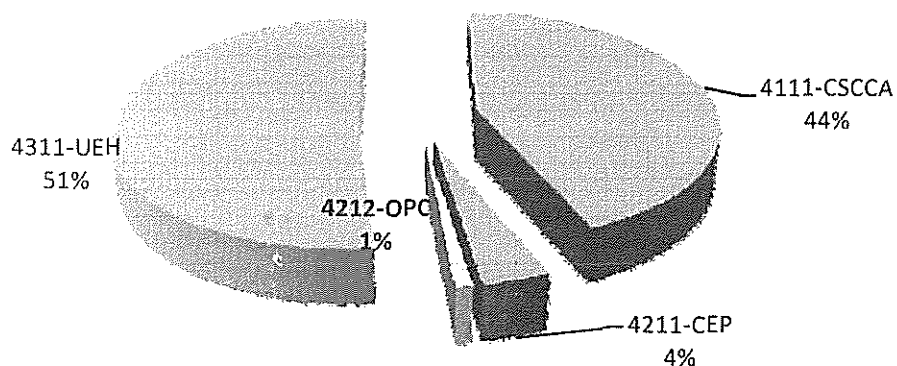


INSTITUTION	Salaire	Effectif	Masse Salariale	Salaire Moyen
INSTITUTIONS INDEPENDANTES	10 251 222	1 989	38 355 197	19 284
4111-CSCCA	952 250	775	16 791 600	21 667
4211-CEP	475 510	17	1 445 110	85 006
4212-OPC	247 600	11	356 600	32 418
4311-UEH	8 575 862	1 186	19 761 887	16 663

REPARTITION DU PERSONNEL REGULIER DES INSTITUTIONS INDEPENDANTES



REPARTITION DE LA MASSE SALARIALE DES INSTITUTIONS INDEPENDANTES



BUDGET 2010-2011
SITUATION DU PERSONNEL REGULIER DE L'ADMINISTRATION D'ETAT

INSTITUTION	Salaire	Effectif	Masse Salariale
TOTAL	64 016 074	60 979	864 293 762
POUVOIR EXECUTIF	49 340 097	57 168	765 935 585
SECTEUR ECONOMIQUE	19 158 772	7 197	143 441 547
1111-MINISTÈRE DE LA PLANIFICATION ET DE LA COOPERATION EXTERNE	503 350	470	10 603 030
111111111-BUREAU DU MINISTRE	143 400	21	347 300
	6 350	1	6 350
	7 300	3	21 900
	8 650	1	8 650
	10 900	2	21 800
	12 300	4	49 200
	16 600	2	33 200
	18 300	4	73 200
	28 000	1	28 000
	35 000	3	105 000
1111112-DIRECTION GENERALE DES SERVICES INTERNES	92 200	367	8 782 930
	6 350	37	234 950
	7 300	6	43 800
	8 650	3	25 950
	9 100	5	45 500
	10 900	35	381 500
	11 800	1	11 800
	12 300	10	123 000
	12 700	3	38 100
	13 100	4	52 400
	15 200	1	15 200
	16 250	1	16 250
	16 550	13	215 150
	16 600	3	49 800
	17 500	3	52 500
	18 300	51	933 300
	18 750	1	18 750
	19 250	11	211 750
	20 100	3	60 300
	20 900	1	20 900
	23 500	23	540 500
	23 530	1	23 530
	23 600	24	566 400
	24 450	1	24 450
	25 350	3	76 050
	26 200	1	26 200
	27 100	1	27 100
	28 000	10	280 000
	28 850	4	115 400
	28 900	22	635 800
	30 500	3	91 500
	33 200	5	166 000
	35 000	13	455 000
	35 300	6	211 800
	36 550	1	36 550
	38 600	17	656 200
	50 000	1	50 000
	50 300	13	653 900
	58 750	23	1 351 250
	75 625	1	75 625
	84 375	1	84 375
	84 400	1	84 400
1111213-CENTRE DE TECHNI. DE PLANIF. ET D'ECONOMIE APPLIQUEE. (CTPEA)	75 750	44	740 950
	3 650	2	7 300
	5 000	3	15 000
	6 350	9	57 150
	6 650	1	6 650
	7 300	5	36 500
	10 500	1	10 500
	10 900	4	43 600

BUDGET 2010-2011
SITUATION DU PERSONNEL REGULIER DE L'ADMINISTRATION D'ETAT

INSTITUTION	Salaire	Effectif	Masse Salariale
	12 300	2	24 600
	13 100	1	13 100
	16 550	1	16 550
	18 300	1	18 300
	23 500	2	47 000
	23 600	1	23 600
	26 000	2	52 000
	30 550	2	61 100
	35 000	2	70 000
	38 600	1	38 600
	48 500	1	48 500
	50 300	3	150 900
1111214-CONSEIL NATIONAL DES COOPERATIVES (CNC)	92 550	34	632 400
	5 000	3	15 000
	6 350	3	19 050
	7 300	1	7 300
	9 100	3	27 300
	10 900	4	43 600
	11 050	1	11 050
	12 300	3	36 900
	14 000	1	14 000
	16 550	2	33 100
	16 600	1	16 600
	17 500	1	17 500
	17 700	1	17 700
	18 300	2	36 600
	18 400	1	18 400
	22 800	1	22 800
	23 600	1	23 600
	35 000	2	70 000
	58 750	2	117 500
	84 400	1	84 400
1111215-CENTRE NTL DE L'INFORM. GEO SPAT.	99 450	4	99 450
	9 100	1	9 100
	16 750	1	16 750
	35 000	1	35 000
	38 600	1	38 600

BUDGET 2010-2011
SITUATION DU PERSONNEL REGULIER DE L'ADMINISTRATION D'ETAT

INSTITUTION	Salaire	Effectif	Masse Salariale
1112-MINISTERE DE L'ECONOMIE ET DES FINANCES	5 662 804	3 458	69 704 719
1112111-BUREAU DU MINISTRE	244 200	10	338 800
	9 100	1	9 100
	12 300	3	36 900
	28 000	1	28 000
	35 000	3	105 000
	38 600	1	38 600
	121 200	1	121 200
1112112-DIRECTION GENERALE DES SERVICES INTERNES	782 485	434	12 407 645
	3 650	1	3 650
	5 000	2	10 000
	6 350	14	88 900
	7 300	7	51 100
	8 175	1	8 175
	9 100	13	118 300
	10 900	15	163 500
	12 300	12	147 600
	13 100	12	157 200
	14 000	4	56 000
	16 550	8	132 400
	16 600	7	116 200
	18 300	42	768 600
	20 900	11	229 900
	23 500	33	775 500
	23 600	1	23 600
	25 350	5	126 750
	26 000	3	78 000
	28 000	73	2 044 000
	28 900	1	28 900
	35 000	20	700 000
	35 300	4	141 200
	38 600	91	3 512 600
	42 460	7	297 220
	44 500	4	178 000
	50 300	18	905 400
	58 750	21	1 233 750
	75 600	3	226 800
	84 400	1	84 400
1112213-INSTITUT HAITIEN DE STATISTIQUE ET D'INFORMATIQUE	582 029	99	2 865 404
	9 100	12	109 200
	9 320	1	9 320
	10 900	7	76 300
	12 300	1	12 300
	12 500	4	50 000
	15 734	1	15 734
	16 550	1	16 550
	18 300	4	73 200
	21 850	1	21 850
	23 500	8	188 000
	23 600	16	377 600
	28 900	2	57 800
	35 000	3	105 000
	36 800	1	36 800
	38 600	24	926 400
	50 300	4	201 200
	58 750	6	352 500
	75 625	2	151 250
	84 400	1	84 400
1112214-DIRECTION GENERALE DU BUDGET	742 560	74	2 146 690
	7 300	1	7 300
	7 500	1	7 500
	9 100	3	27 300
	10 900	6	65 400
	12 300	7	86 100

BUDGET 2010-2011
SITUATION DU PERSONNEL REGULIER DE L'ADMINISTRATION D'ETAT

INSTITUTION	Salaire	Effectif	Masse Salariale
	13 100	2	26 200
	13 700	1	13 700
	14 000	1	14 000
	16 550	2	33 100
	18 300	2	36 600
	20 900	1	20 900
	23 500	2	47 000
	24 500	1	24 500
	26 000	1	26 000
	28 000	7	196 000
	28 600	1	28 600
	28 900	1	28 900
	30 000	1	30 000
	31 460	4	125 840
	35 000	5	175 000
	35 300	2	70 600
	38 600	13	501 800
	50 300	2	100 600
	58 750	5	293 750
	75 600	1	75 600
	84 400	1	84 400
1112215-DIRECTION GENERALE DES IMPOTS	1 879 630	1 701	28 233 480
	4 750	8	38 000
	5 000	9	45 000
	5 150	3	15 450
	5 450	1	5 450
	5 500	1	5 500
	6 300	7	44 100
	6 350	46	292 100
	6 750	2	13 500
	6 800	1	6 800
	7 100	2	14 200
	7 300	37	270 100
	7 400	1	7 400
	7 900	65	513 500
	8 100	1	8 100
	8 200	2	16 400
	8 650	1	8 650
	8 700	68	591 600
	8 800	1	8 800
	9 100	60	546 000
	9 450	36	340 200
	10 000	5	50 000
	10 100	2	20 200
	10 250	39	399 750
	10 650	3	31 950
	10 750	2	21 500
	10 850	1	10 850
	10 900	173	1 885 700
	11 050	60	663 000
	11 500	2	23 000
	11 800	1	11 800
	11 850	22	260 700
	12 150	1	12 150
	12 250	60	735 000
	12 300	171	2 103 300
	12 350	2	24 700
	12 700	1	12 700
	12 950	13	168 350
	13 000	7	91 000
	13 100	16	209 600
	13 300	2	26 600
	13 700	18	246 600

BUDGET 2010-2011
SITUATION DU PERSONNEL REGULIER DE L'ADMINISTRATION D'ETAT

INSTITUTION	Salaire	Effectif	Masse Salariale
	14 000	133	1 862 000
	14 450	1	14 450
	14 850	1	14 850
	14 950	4	59 800
	15 000	2	30 000
	15 200	17	258 400
	15 300	16	244 800
	15 600	1	15 600
	16 000	1	16 000
	16 100	6	96 600
	16 200	1	16 200
	16 250	2	32 500
	16 550	36	595 800
	16 600	10	166 000
	16 750	13	217 750
	17 100	2	34 200
	17 500	2	35 000
	18 000	1	18 000
	18 250	6	109 500
	18 300	40	732 000
	18 400	1	18 400
	18 600	1	18 600
	18 650	1	18 650
	19 000	2	38 000
	19 250	4	77 000
	19 550	2	39 100
	20 000	1	20 000
	20 100	2	40 200
	20 150	3	60 450
	20 900	46	961 400
	22 750	4	91 000
	22 800	5	114 000
	23 500	26	611 000
	23 550	1	23 550
	23 600	12	283 200
	24 350	2	48 700
	25 000	1	25 000
	25 100	1	25 100
	25 280	1	25 280
	25 350	25	633 750
	26 000	1	26 000
	26 200	1	26 200
	26 850	1	26 850
	27 000	1	27 000
	27 100	1	27 100
	28 000	160	4 480 000
	28 850	3	86 550
	28 900	25	722 500
	29 500	1	29 500
	29 800	2	59 600
	29 900	1	29 900
	35 000	8	280 000
	35 300	6	211 800
	38 600	55	2 123 000
	44 500	1	44 500
	50 300	25	1 257 500
	58 750	17	998 750
	75 600	2	151 200
	84 400	1	84 400
1112216-ADMINISTRATION GENERALE DES DOUANE S	795 800	1 101	22 622 600
	6 350	39	247 650
	7 300	43	313 900
	8 700	1	8 700

BUDGET 2010-2011
SITUATION DU PERSONNEL REGULIER DE L'ADMINISTRATION D'ETAT

INSTITUTION	Salaire	Effectif	Masse Salariale
	9 100	71	646 100
	10 900	163	1 776 700
	12 300	51	627 300
	13 100	66	864 600
	14 000	157	2 198 000
	14 550	1	14 550
	15 300	26	397 800
	16 550	11	182 050
	16 600	4	66 400
	18 300	7	128 100
	19 250	4	77 000
	23 500	9	211 500
	23 600	3	70 800
	25 350	53	1 343 550
	28 000	122	3 416 000
	28 900	3	86 700
	31 450	83	2 610 350
	35 000	72	2 520 000
	35 100	1	35 100
	35 300	2	70 600
	36 500	46	1 679 000
	36 550	1	36 550
	38 600	23	887 800
	42 000	1	42 000
	50 300	23	1 156 900
	58 750	14	822 500
	84 400	1	84 400
1112217-BUREAU DU SECRETAIRE D'ETAT AUX FINANCES	97 200	1	97 200
	97 200	1	97 200
1112225-INSPECTION GENERALE DES FINANCES	539 100	38	992 900
	6 000	1	6 000
	7 300	3	21 900
	9 100	2	18 200
	10 900	1	10 900
	12 300	2	24 600
	16 600	2	33 200
	18 300	4	73 200
	23 500	3	70 500
	25 350	3	76 050
	28 000	6	168 000
	31 500	1	31 500
	35 000	3	105 000
	38 600	2	77 200
	40 500	1	40 500
	44 500	1	44 500
	48 500	1	48 500
	58 750	1	58 750
	84 400	1	84 400

BUDGET 2010-2011
SITUATION DU PERSONNEL REGULIER DE L'ADMINISTRATION D'ETAT

INSTITUTION	Salaire	Effectif	Masse Salariale
1113-MINIS. DE L'AGRICULTURE, RESSOURCES NATURELLES/DEVELOP/RURAL	4 625 675	1 466	25 906 725
1113111-BUREAU DU MINISTRE	510 600	26	743 000
	5 000	1	5 000
	7 300	3	21 900
	9 100	4	36 400
	10 900	1	10 900
	12 300	1	12 300
	15 300	1	15 300
	16 600	1	16 600
	18 300	2	36 600
	23 500	3	70 500
	23 600	1	23 600
	28 000	2	56 000
	35 000	1	35 000
	37 000	1	37 000
	50 300	1	50 300
	97 200	2	194 400
	121 200	1	121 200
1113112-DIRECTION GENERALE DES SERVICES INTERNES	2 155 775	1 120	19 219 775
	3 650	2	7 300
	4 000	2	8 000
	4 700	1	4 700
	5 000	113	565 000
	5 450	5	27 250
	6 000	3	18 000
	6 350	29	184 150
	6 400	1	6 400
	6 800	3	20 400
	7 250	1	7 250
	7 300	195	1 423 500
	7 500	1	7 500
	7 850	1	7 850
	7 900	1	7 900
	8 200	1	8 200
	8 650	1	8 650
	9 100	92	837 200
	10 000	5	50 000
	10 050	1	10 050
	10 900	67	730 300
	11 350	1	11 350
	11 800	1	11 800
	12 300	59	725 700
	12 500	1	12 500
	12 700	1	12 700
	13 100	13	170 300
	14 000	13	182 000
	14 100	1	14 100
	14 500	1	14 500
	14 550	1	14 550
	14 850	1	14 850
	15 000	2	30 000
	15 300	2	30 600
	15 600	1	15 600
	15 800	1	15 800
	16 100	1	16 100
	16 500	1	16 500
	16 550	115	1 903 250
	16 600	6	99 600
	16 700	1	16 700
	17 200	1	17 200
	17 500	1	17 500
	18 150	1	18 150
	18 300	43	786 900

BUDGET 2010-2011
SITUATION DU PERSONNEL REGULIER DE L'ADMINISTRATION D'ETAT

INSTITUTION	Salaire	Effectif	Masse Salariale
	19 250	3	57 750
	20 000	22	440 000
	20 900	4	83 600
	21 850	1	21 850
	22 100	1	22 100
	22 750	5	113 750
	22 800	1	22 800
	23 500	8	188 000
	23 600	80	1 888 000
	25 100	1	25 100
	25 350	1	25 350
	26 450	2	52 900
	27 550	1	27 550
	28 000	20	560 000
	28 750	1	28 750
	28 850	31	894 350
	33 200	3	99 600
	33 850	1	33 850
	34 100	1	34 100
	35 000	2	70 000
	35 100	2	70 200
	35 200	1	35 200
	35 300	31	1 094 300
	35 500	1	35 500
	36 050	1	36 050
	37 000	4	148 000
	38 600	14	540 400
	40 250	3	120 750
	41 100	1	41 100
	43 550	1	43 550
	43 850	1	43 850
	44 500	3	133 500
	45 350	2	90 700
	46 600	1	46 600
	46 800	1	46 800
	50 300	37	1 861 100
	51 200	1	51 200
	54 600	1	54 600
	58 750	25	1 468 750
	73 500	1	73 500
	75 600	1	75 600
	75 625	3	226 875
	84 400	1	84 400
1113213-ORGANISME DE LA VALLEE DE L'ARTIBONITE	1 394 800	209	3 319 200
	5 500	4	22 000
	6 000	1	6 000
	6 300	1	6 300
	6 750	7	47 250
	7 000	1	7 000
	7 100	2	14 200
	7 250	16	116 000
	7 450	1	7 450
	7 500	1	7 500
	7 900	13	102 700
	8 000	2	16 000
	8 050	5	40 250
	8 100	10	81 000
	8 250	1	8 250
	8 400	5	42 000
	8 500	1	8 500
	8 700	2	17 400
	9 000	1	9 000
	9 100	1	9 100

BUDGET 2010-2011
SITUATION DU PERSONNEL REGULIER DE L'ADMINISTRATION D'ETAT

INSTITUTION	Salaire	Effectif	Masse Salariale
	9 450	4	37 800
	9 600	1	9 600
	9 850	1	9 850
	10 000	2	20 000
	10 250	1	10 250
	10 400	2	20 800
	10 900	3	32 700
	11 000	1	11 000
	11 050	6	66 300
	11 700	2	23 400
	11 850	4	47 400
	12 000	2	24 000
	12 050	1	12 050
	12 100	1	12 100
	12 300	4	49 200
	12 350	1	12 350
	12 500	4	50 000
	12 950	1	12 950
	13 000	2	26 000
	13 550	1	13 550
	13 650	1	13 650
	13 700	2	27 400
	13 850	1	13 850
	14 000	1	14 000
	15 000	4	60 000
	15 200	3	45 600
	15 600	5	78 000
	15 700	1	15 700
	16 000	1	16 000
	16 350	4	65 400
	16 550	2	33 100
	16 600	2	33 200
	16 750	1	16 750
	17 000	4	68 000
	18 000	2	36 000
	18 200	1	18 200
	18 300	1	18 300
	19 000	6	114 000
	19 050	1	19 050
	20 000	3	60 000
	20 350	2	40 700
	21 000	3	63 000
	21 300	1	21 300
	21 500	8	172 000
	22 800	1	22 800
	23 500	3	70 500
	23 600	2	47 200
	24 350	1	24 350
	24 600	1	24 600
	25 000	1	25 000
	27 800	1	27 800
	30 400	1	30 400
	31 950	2	63 900
	35 000	3	105 000
	35 100	3	105 300
	35 300	1	35 300
	50 300	3	150 900
	58 750	5	293 750
	75 600	1	75 600
	84 400	1	84 400
1113214-INSTITUT NATIONAL DE REFORME AGRAIRE	564 500	111	2 624 750
	5 000	1	5 000
	6 350	14	88 900

BUDGET 2010-2011
SITUATION DU PERSONNEL REGULIER DE L'ADMINISTRATION D'ETAT

INSTITUTION	Salaire	Effectif	Masse Salariale
	7 300	1	7 300
	8 650	1	8 650
	9 100	1	9 100
	10 000	1	10 000
	10 900	10	109 000
	11 700	1	11 700
	12 300	3	36 900
	16 550	23	380 650
	16 600	5	83 000
	18 300	6	109 800
	19 250	1	19 250
	23 600	2	47 200
	25 350	3	76 050
	28 000	3	84 000
	33 200	3	99 600
	35 000	3	105 000
	35 300	11	388 300
	38 600	6	231 600
	50 300	2	100 600
	58 750	9	528 750
	84 400	1	84 400

BUDGET 2010-2011
SITUATION DU PERSONNEL REGULIER DE L'ADMINISTRATION D'ETAT

INSTITUTION	Salaire	Effectif	Masse Salariale
1114-MINISTERE DES TRAVAUX PUBLICS, TRANSPORTS ET COMMUNICATIONS	4 314 363	1 050	19 929 953
111111111-BUREAU DU MINISTRE	527 500	35	829 600
	6 350	4	25 400
	9 100	3	27 300
	10 000	2	20 000
	10 900	8	87 200
	12 000	1	12 000
	12 300	2	24 600
	13 100	1	13 100
	16 550	1	16 550
	23 500	2	47 000
	28 000	4	112 000
	34 950	1	34 950
	35 000	1	35 000
	38 600	1	38 600
	58 750	2	117 500
	97 200	1	97 200
	121 200	1	121 200
1114112-DIRECTION GENERALE DES SERVICES INTERNES	1 098 423	732	13 073 413
	5 000	3	15 000
	6 350	47	298 450
	7 100	4	28 400
	7 300	36	262 800
	8 000	1	8 000
	8 400	1	8 400
	8 550	2	17 100
	9 100	50	455 000
	10 000	10	100 000
	10 300	1	10 300
	10 500	4	42 000
	10 900	140	1 526 000
	11 740	17	199 580
	11 850	1	11 850
	12 000	7	84 000
	12 300	54	664 200
	12 900	1	12 900
	13 000	1	13 000
	13 050	1	13 050
	13 100	20	262 000
	13 300	1	13 300
	14 000	40	560 000
	14 100	1	14 100
	14 450	1	14 450
	15 000	1	15 000
	15 300	1	15 300
	15 800	1	15 800
	16 000	3	48 000
	16 100	1	16 100
	16 550	3	49 650
	16 600	23	381 800
	18 000	1	18 000
	18 300	39	713 700
	19 250	6	115 500
	20 100	1	20 100
	20 900	2	41 800
	23 500	70	1 645 000
	23 600	10	236 000
	25 350	13	329 550
	25 733	1	25 733
	26 000	3	78 000
	28 000	16	448 000
	33 200	1	33 200
	35 000	21	735 000

BUDGET 2010-2011
SITUATION DU PERSONNEL REGULIER DE L'ADMINISTRATION D'ETAT

INSTITUTION	Salaire	Effectif	Masse Salariale
	35 300	1	35 300
	38 600	19	733 400
	44 500	2	89 000
	49 550	1	49 550
	50 300	34	1 710 200
	51 450	1	51 450
	58 750	12	705 000
	84 400	1	84 400
1114213-SERVICE NATIONAL D'EAU POTABLE	420 550	20	738 150
	6 350	1	6 350
	8 650	1	8 650
	18 300	1	18 300
	20 900	1	20 900
	22 000	1	22 000
	23 600	3	70 800
	26 300	1	26 300
	28 000	1	28 000
	34 400	1	34 400
	38 600	1	38 600
	50 300	4	201 200
	58 750	3	176 250
	84 400	1	84 400
1114215-LABOR. NATIONAL DU BATIMENT ET DES TRAV. PUBL	380 675	29	795 675
	6 350	2	12 700
	10 175	1	10 175
	10 900	3	32 700
	12 300	2	24 600
	13 100	1	13 100
	14 000	1	14 000
	15 000	1	15 000
	15 300	2	30 600
	23 500	2	47 000
	28 000	4	112 000
	38 600	6	231 600
	50 300	1	50 300
	58 750	2	117 500
	84 400	1	84 400
1114216-OFFICE NATIONAL DU CADASTRE	457 200	57	1 302 900
	5 000	3	15 000
	6 350	1	6 350
	7 300	2	14 600
	8 200	1	8 200
	8 650	1	8 650
	9 100	5	45 500
	10 900	7	76 300
	12 300	7	86 100
	14 000	2	28 000
	16 600	2	33 200
	18 300	2	36 600
	20 100	1	20 100
	25 350	6	152 100
	28 000	1	28 000
	35 000	5	175 000
	38 600	3	115 800
	50 300	5	251 500
	58 750	2	117 500
	84 400	1	84 400
1114217-SERVICES MARITIME ET DE NAVIGATION	580 415	40	819 015
	3 500	1	3 500
	5 000	1	5 000
	6 350	1	6 350
	6 900	1	6 900
	7 300	4	29 200
	7 900	1	7 900

BUDGET 2010-2011
SITUATION DU PERSONNEL REGULIER DE L'ADMINISTRATION D'ETAT

INSTITUTION	Salaire	Effectif	Masse Salariale
	9 000	1	9 000
	9 100	1	9 100
	9 450	1	9 450
	10 000	1	10 000
	10 650	1	10 650
	12 000	3	36 000
	12 150	1	12 150
	12 350	1	12 350
	13 300	1	13 300
	16 100	1	16 100
	17 750	1	17 750
	17 925	1	17 925
	18 300	3	54 900
	18 750	1	18 750
	19 000	1	19 000
	19 240	1	19 240
	19 500	1	19 500
	19 900	1	19 900
	20 150	1	20 150
	26 800	1	26 800
	38 600	2	77 200
	50 300	1	50 300
	58 750	3	176 250
	84 400	1	84 400
1114218-CONSEIL NATIONAL DES TELECOMMUNICATIONS	269 050	29	407 450
	3 650	1	3 650
	5 000	7	35 000
	6 350	1	6 350
	7 300	2	14 600
	7 900	1	7 900
	9 100	4	36 400
	12 300	7	86 100
	18 300	1	18 300
	22 800	1	22 800
	25 350	1	25 350
	28 000	1	28 000
	38 600	1	38 600
	84 400	1	84 400
1114219-BUREAU DES MINES ET DE L'ENERGIE	580 550	108	1 965 750
	5 000	6	30 000
	6 350	17	107 950
	7 300	6	43 800
	8 450	1	8 450
	8 500	1	8 500
	9 100	13	118 300
	10 500	1	10 500
	10 900	4	43 600
	12 250	1	12 250
	12 300	2	24 600
	12 500	1	12 500
	13 100	3	39 300
	16 550	1	16 550
	18 300	14	256 200
	19 250	2	38 500
	20 250	4	81 000
	21 300	1	21 300
	23 500	1	23 500
	23 600	1	23 600
	25 250	1	25 250
	25 350	6	152 100
	26 200	1	26 200
	28 000	5	140 000
	35 000	1	35 000

BUDGET 2010-2011
SITUATION DU PERSONNEL REGULIER DE L'ADMINISTRATION D'ETAT

INSTITUTION	Salaire	Effectif	Masse Salariale
	38 600	9	347 400
	58 750	4	235 000
	84 400	1	84 400

BUDGET 2010-2011
SITUATION DU PERSONNEL REGULIER DE L'ADMINISTRATION D'ETAT

INSTITUTION	Salaire	Effectif	Masse Salariale
1115-MINISTERE DU COMMERCE ET DE L'INDUSTRIE	1 182 230	234	5 970 220
1115111-BUREAU DU MINISTRE	308 850	12	457 100
	10 900	1	10 900
	12 300	2	24 600
	13 100	1	13 100
	26 000	1	26 000
	28 000	1	28 000
	38 600	3	115 800
	58 750	2	117 500
	121 200	1	121 200
1115112-DIRECTION GENERALE DES SERVICES INTERNES	873 380	222	5 513 120
	6 350	1	6 350
	7 290	7	51 030
	7 300	2	14 600
	7 550	1	7 550
	8 100	2	16 200
	8 500	1	8 500
	8 640	1	8 640
	8 650	2	17 300
	9 100	16	145 600
	10 900	6	65 400
	12 300	21	258 300
	12 900	1	12 900
	13 100	2	26 200
	13 400	1	13 400
	14 000	11	154 000
	14 100	4	56 400
	16 000	13	208 000
	16 550	2	33 100
	16 600	4	66 400
	17 400	1	17 400
	18 300	23	420 900
	19 500	4	78 000
	20 500	2	41 000
	20 900	1	20 900
	21 500	1	21 500
	23 000	1	23 000
	23 500	2	47 000
	23 600	3	70 800
	25 350	5	126 750
	28 000	20	560 000
	30 000	1	30 000
	35 000	5	175 000
	38 600	19	733 400
	47 850	1	47 850
	50 300	20	1 006 000
	58 750	13	763 750
	75 600	1	75 600
	84 400	1	84 400

BUDGET 2010-2011
SITUATION DU PERSONNEL REGULIER DE L'ADMINISTRATION D'ETAT

INSTITUTION	Salaire	Effectif	Masse Salariale
1116-MINISTERE DE L'ENVIRONNEMENT	1 537 400	377	7 728 650
1116111-BUREAU DU MINISTRE	545 300	50	1 224 300
	6 350	2	12 700
	9 100	5	45 500
	10 900	1	10 900
	12 300	3	36 900
	18 300	3	54 900
	20 000	1	20 000
	20 900	11	229 900
	23 500	7	164 500
	25 350	2	50 700
	26 000	1	26 000
	28 000	2	56 000
	28 900	3	86 700
	35 300	2	70 600
	36 100	1	36 100
	38 600	2	77 200
	40 000	2	80 000
	44 500	1	44 500
	121 200	1	121 200
1116112-DIRECTION GENERALE DES SERVICES INTERNES	992 100	327	6 504 350
	4 750	1	4 750
	5 500	1	5 500
	6 000	1	6 000
	6 300	1	6 300
	6 350	21	133 350
	7 000	36	252 000
	9 100	40	364 000
	10 800	1	10 800
	10 900	28	305 200
	12 250	1	12 250
	12 300	7	86 100
	13 100	7	91 700
	14 000	4	56 000
	14 400	2	28 800
	16 550	1	16 550
	16 600	11	182 600
	18 300	40	732 000
	20 000	2	40 000
	20 900	8	167 200
	23 500	30	705 000
	23 600	3	70 800
	25 350	4	101 400
	26 000	1	26 000
	28 000	7	196 000
	28 850	1	28 850
	28 900	18	520 200
	35 000	4	140 000
	35 300	1	35 300
	38 600	20	772 000
	44 500	2	89 000
	44 550	1	44 550
	50 300	7	352 100
	56 750	1	56 750
	58 750	11	646 250
	59 050	1	59 050
	75 600	1	75 600
	84 400	1	84 400

BUDGET 2010-2011
SITUATION DU PERSONNEL REGULIER DE L'ADMINISTRATION D'ETAT

INSTITUTION	Salaire	Effectif	Masse Salariale
1117-MINISTERE DU TOURISME	1 332 950	142	3 598 250
1117111-BUREAU DU MINISTRE	354 800	11	413 550
	10 500	1	10 500
	12 300	1	12 300
	14 000	1	14 000
	18 300	1	18 300
	19 250	1	19 250
	28 000	1	28 000
	35 000	1	35 000
	37 500	1	37 500
	58 750	2	117 500
	121 200	1	121 200
1117112-DIRECTION GENERALE DES SERVICES INTERNES	638 000	109	2 710 050
	5 000	7	35 000
	6 350	11	69 850
	7 300	1	7 300
	9 100	6	54 600
	10 900	6	65 400
	12 300	10	123 000
	14 000	1	14 000
	16 550	2	33 100
	16 600	1	16 600
	17 950	1	17 950
	18 300	12	219 600
	20 900	4	83 600
	25 350	1	25 350
	27 100	1	27 100
	27 300	1	27 300
	28 000	8	224 000
	28 900	2	57 800
	35 000	7	245 000
	35 300	1	35 300
	38 600	10	386 000
	44 500	1	44 500
	49 550	1	49 550
	58 750	13	763 750
	84 400	1	84 400
1117211-ECOLE HOTELIERE	340 150	22	474 050
	5 000	1	5 000
	6 350	3	19 050
	7 300	1	7 300
	9 100	2	18 200
	10 900	1	10 900
	12 300	2	24 600
	14 000	1	14 000
	19 250	1	19 250
	19 500	1	19 500
	20 900	2	41 800
	27 000	1	27 000
	35 000	2	70 000
	44 500	2	89 000
	50 300	1	50 300
	58 750	1	58 750

BUDGET 2010-2011
SITUATION DU PERSONNEL REGULIER DE L'ADMINISTRATION D'ETAT

INSTITUTION	Salaire	Effectif	Masse Salariale
SECTEUR POLITIQUE	11 204 223	14 870	248 310 301
1213-MINISTERE DE LA JUSTICE	4 013 585	13 185	216 722 490
1211111-BUREAU DU MINISTRE	376 700	18	566 300
	6 350	1	6 350
	7 300	3	21 900
	9 100	1	9 100
	10 900	1	10 900
	18 300	1	18 300
	20 900	1	20 900
	35 000	6	210 000
	38 600	1	38 600
	50 300	1	50 300
	58 750	1	58 750
	121 200	1	121 200
1211112-DIRECTION GENERALE DES SERVICES INTERNES	1 358 315	2 109	27 760 540
	3 650	8	29 200
	5 000	403	2 015 000
	5 400	1	5 400
	5 450	3	16 350
	6 350	162	1 028 700
	6 800	2	13 600
	6 850	1	6 850
	7 300	381	2 781 300
	8 200	2	16 400
	8 350	1	8 350
	9 100	185	1 683 500
	9 300	1	9 300
	9 450	1	9 450
	10 000	2	20 000
	10 100	1	10 100
	10 650	1	10 650
	10 900	297	3 237 300
	12 300	49	602 700
	12 400	1	12 400
	12 950	1	12 950
	13 100	238	3 117 800
	14 000	6	84 000
	14 100	2	28 200
	14 250	1	14 250
	14 450	1	14 450
	14 850	25	371 250
	14 865	4	59 460
	16 550	8	132 400
	16 600	7	116 200
	18 200	1	18 200
	18 300	120	2 196 000
	20 900	15	313 500
	21 500	1	21 500
	23 500	13	305 500
	23 600	3	70 800
	25 100	1	25 100
	28 000	16	448 000
	28 850	1	28 850
	31 950	1	31 950
	35 000	15	525 000
	38 600	16	617 600
	47 000	1	47 000
	48 480	2	96 960
	54 540	1	54 540
	58 750	5	293 750
	60 600	3	181 800
	66 600	1	66 600
	66 660	71	4 732 860

BUDGET 2010-2011
SITUATION DU PERSONNEL REGULIER DE L'ADMINISTRATION D'ETAT

INSTITUTION	Salaire	Effectif	Masse Salariale
	78 780	15	1 181 700
	84 400	1	84 400
	84 840	8	678 720
	90 900	3	272 700
1211216-POLICE NATIONALE D'HAITI	2 181 370	11 057	188 298 450
	2 300	2	4 600
	3 650	2	7 300
	4 500	1	4 500
	5 000	311	1 555 000
	5 450	1	5 450
	5 500	1	5 500
	5 750	1	5 750
	6 350	250	1 587 500
	6 750	1	6 750
	6 800	1	6 800
	6 820	2	13 640
	7 300	144	1 051 200
	8 650	5	43 250
	9 100	163	1 483 300
	10 000	5	50 000
	10 120	1	10 120
	10 900	187	2 038 300
	11 800	2	23 600
	12 150	1	12 150
	12 300	204	2 509 200
	12 700	1	12 700
	13 100	72	943 200
	13 200	1	13 200
	14 000	95	1 330 000
	14 100	1	14 100
	15 400	3 717	57 241 800
	16 550	65	1 075 750
	16 600	57	946 200
	16 800	1 969	33 079 200
	17 300	1	17 300
	17 550	1	17 550
	17 700	1	17 700
	17 870	1	17 870
	18 190	1	18 190
	18 200	1 351	24 588 200
	18 300	101	1 848 300
	18 450	1	18 450
	18 900	1	18 900
	19 150	1	19 150
	19 200	2	38 400
	19 250	15	288 750
	19 270	2	38 540
	19 600	1 332	26 107 200
	19 700	1	19 700
	20 100	2	40 200
	20 550	1	20 550
	20 670	1	20 670
	20 900	5	104 500
	21 000	6	126 000
	21 850	5	109 250
	22 300	206	4 593 800
	22 750	3	68 250
	23 500	38	893 000
	23 600	31	731 600
	23 700	1	23 700
	24 100	1	24 100
	25 000	4	100 000
	25 350	4	101 400

BUDGET 2010-2011
SITUATION DU PERSONNEL REGULIER DE L'ADMINISTRATION D'ETAT

INSTITUTION	Salaire	Effectif	Masse Salariale
	25 800	1	25 800
	26 200	1	26 200
	27 500	2	55 000
	27 550	259	7 135 450
	27 850	1	27 850
	28 000	20	560 000
	28 050	1	28 050
	28 600	1	28 600
	28 850	1	28 850
	28 900	4	115 600
	30 035	1	30 035
	30 450	1	30 450
	32 050	1	32 050
	32 800	5	164 000
	34 050	1	34 050
	34 100	144	4 910 400
	35 000	21	735 000
	35 300	2	70 600
	35 500	1	35 500
	38 600	29	1 119 400
	40 300	7	282 100
	40 310	75	3 023 250
	43 850	1	43 850
	44 050	43	1 894 150
	44 500	1	44 500
	46 250	1	46 250
	50 300	29	1 458 700
	50 310	1	50 310
	53 300	1	53 300
	56 600	1	56 600
	58 750	15	881 250
	75 625	1	75 625
	84 400	1	84 400
1211218-BUREAU DU SECRETAIRE D'ETAT A LA SECURITE PUBLIQUE	97 200	1	97 200
	97 200	1	97 200

BUDGET 2010-2011
SITUATION DU PERSONNEL REGULIER DE L'ADMINISTRATION D'ETAT

INSTITUTION	Salaire	Effectif	Masse Salariale
1212-MINISTERE DES HAITIENS VIVANT A L'ETRANGER	856 250	60	1 586 600
1212111-BUREAU DU MINISTRE	219 500	8	240 900
	9 100	2	18 200
	12 300	2	24 600
	18 300	1	18 300
	23 600	1	23 600
	35 000	1	35 000
	121 200	1	121 200
1212112-DIRECTION GENERALE DES SERVICES INTERNES	636 750	52	1 345 700
	7 300	3	21 900
	9 100	4	36 400
	10 900	5	54 500
	12 300	4	49 200
	13 100	1	13 100
	16 550	4	66 200
	16 600	2	33 200
	18 300	4	73 200
	20 900	2	41 800
	23 500	1	23 500
	23 600	3	70 800
	25 350	1	25 350
	28 000	5	140 000
	35 000	1	35 000
	38 600	1	38 600
	44 500	1	44 500
	49 700	1	49 700
	50 000	1	50 000
	50 300	2	100 600
	58 750	5	293 750
	84 400	1	84 400

BUDGET 2010-2011
SITUATION DU PERSONNEL REGULIER DE L'ADMINISTRATION D'ETAT

INSTITUTION	Salaire	Effectif	Masse Salariale
1213-MINISTERE DES AFFAIRES ETRANGERES	1 657 973	349	8 175 873
1213111-BUREAU DU MINISTRE	684 500	42	1 321 350
	6 350	5	31 750
	7 700	1	7 700
	9 100	5	45 500
	10 900	1	10 900
	12 300	1	12 300
	13 100	1	13 100
	16 600	1	16 600
	18 300	4	73 200
	28 000	1	28 000
	30 000	1	30 000
	33 000	7	231 000
	35 000	2	70 000
	35 300	1	35 300
	38 600	3	115 800
	50 300	1	50 300
	58 750	2	117 500
	75 600	3	226 800
	84 400	1	84 400
	121 200	1	121 200
1213112-DIRECTION GENERALE DES SERVICES INTERNES	973 473	307	6 854 523
	5 000	31	155 000
	6 300	1	6 300
	6 350	13	82 550
	7 300	10	73 000
	9 100	39	354 900
	9 150	1	9 150
	9 450	1	9 450
	10 000	1	10 000
	10 900	14	152 600
	12 298	1	12 298
	12 300	18	221 400
	12 500	1	12 500
	12 700	2	25 400
	13 000	1	13 000
	13 100	19	248 900
	14 000	1	14 000
	15 300	1	15 300
	16 200	1	16 200
	16 600	5	83 000
	18 300	19	347 700
	20 900	3	62 700
	23 100	1	23 100
	23 500	5	117 500
	26 000	1	26 000
	28 000	10	280 000
	28 900	1	28 900
	30 000	17	510 000
	33 000	30	990 000
	35 000	13	455 000
	38 600	9	347 400
	44 500	4	178 000
	50 300	9	452 700
	58 700	1	58 700
	58 750	18	1 057 500
	75 600	2	151 200
	84 375	1	84 375
	84 400	2	168 800

BUDGET 2010-2011
SITUATION DU PERSONNEL REGULIER DE L'ADMINISTRATION D'ETAT

INSTITUTION	Salaire	Effectif	Masse Salariale
1214-LA PRESIDENCE	948 900	163	2 261 700
1214111-BUREAU DU PRESIDENT	302 000	26	459 250
	5 000	1	5 000
	7 300	2	14 600
	8 200	1	8 200
	8 650	5	43 250
	9 100	1	9 100
	10 000	1	10 000
	12 300	2	24 600
	12 700	3	38 100
	14 000	1	14 000
	18 300	4	73 200
	22 750	2	45 500
	23 600	1	23 600
	28 900	1	28 900
	121 200	1	121 200
1214112-ADMINISTRATION GENERALE	646 900	137	1 802 450
	7 300	48	350 400
	8 200	2	16 400
	8 650	2	17 300
	9 100	21	191 100
	10 000	3	30 000
	10 150	1	10 150
	10 450	1	10 450
	10 900	14	152 600
	11 350	3	34 050
	12 300	12	147 600
	12 900	1	12 900
	13 100	5	65 500
	15 300	2	30 600
	16 550	5	82 750
	18 300	3	54 900
	20 100	3	60 300
	21 850	2	43 700
	22 750	2	45 500
	23 600	1	23 600
	24 450	1	24 450
	34 100	1	34 100
	38 600	2	77 200
	44 500	1	44 500
	242 400	1	242 400

BUDGET 2010-2011
SITUATION DU PERSONNEL REGULIER DE L'ADMINISTRATION D'ETAT

INSTITUTION	Salaire	Effectif	Masse Salariale
1215-BUREAU DU PREMIER MINISTRE	1 767 350	186	4 381 300
1215111-BUREAU DU PREMIER MINISTRE	684 450	35	1 045 600
	7 100	5	35 500
	7 300	1	7 300
	8 650	2	17 300
	9 100	2	18 200
	10 900	2	21 800
	13 100	2	26 200
	14 000	1	14 000
	18 300	2	36 600
	19 000	2	38 000
	22 800	1	22 800
	23 600	1	23 600
	24 350	1	24 350
	25 350	1	25 350
	28 000	4	112 000
	35 000	2	70 000
	50 300	2	100 600
	84 400	2	168 800
	121 200	1	121 200
	162 000	1	162 000
1215112-ADMINISTRATION GENERALE	852 000	134	2 907 350
	6 350	1	6 350
	7 100	14	99 400
	7 300	18	131 400
	8 650	5	43 250
	9 100	12	109 200
	9 450	3	28 350
	10 650	1	10 650
	10 850	1	10 850
	10 900	21	228 900
	12 300	2	24 600
	13 100	7	91 700
	18 300	7	128 100
	22 750	1	22 750
	23 500	2	47 000
	23 600	4	94 400
	25 350	1	25 350
	26 000	2	52 000
	27 000	1	27 000
	28 000	3	84 000
	28 900	1	28 900
	29 900	1	29 900
	35 000	5	175 000
	35 300	1	35 300
	38 600	5	193 000
	58 750	2	117 500
	68 100	1	68 100
	75 600	5	378 000
	84 400	5	422 000
	97 200	2	194 400
1215214-C.E.F.O.P.A.F.O. P	230 900	17	428 350
	7 300	1	7 300
	8 650	2	17 300
	10 900	4	43 600
	12 300	1	12 300
	13 100	1	13 100
	18 300	1	18 300
	28 000	1	28 000
	35 000	1	35 000
	38 600	2	77 200
	58 750	3	176 250

BUDGET 2010-2011
SITUATION DU PERSONNEL REGULIER DE L'ADMINISTRATION D'ETAT

INSTITUTION	Salaire	Effectif	Masse Salariale
1216-MINISTERE DE L'INTERIEUR & DES COLLECTIVITÉS TERRITORIALES	1 960 165	927	15 182 338
1216111-BUREAU DU MINISTRE	388 950	18	519 650
	6 350	1	6 350
	6 800	1	6 800
	7 300	1	7 300
	11 850	1	11 850
	12 300	1	12 300
	16 600	3	49 800
	21 500	1	21 500
	23 500	1	23 500
	23 600	3	70 800
	28 900	1	28 900
	50 300	2	100 600
	58 750	1	58 750
	121 200	1	121 200
1216112-DIRECTION GENERALE DES SERVICES INTERNES	1 571 215	909	14 662 688
	3 500	1	3 500
	3 650	1	3 650
	4 000	1	4 000
	4 025	2	8 050
	4 050	2	8 100
	4 725	61	288 225
	5 000	25	125 000
	5 400	32	172 800
	5 500	8	44 000
	6 000	1	6 000
	6 075	18	109 350
	6 300	9	56 700
	6 350	48	304 800
	6 413	2	12 826
	6 650	1	6 650
	6 750	2	13 500
	6 800	2	13 600
	6 900	2	13 800
	7 100	1	7 100
	7 300	19	138 700
	7 425	2	14 850
	7 500	2	15 000
	7 765	7	54 355
	7 900	17	134 300
	8 100	29	234 900
	8 300	1	8 300
	8 625	1	8 625
	8 650	3	25 950
	8 775	3	26 325
	9 100	23	209 300
	9 112	1	9 112
	9 250	1	9 250
	9 315	1	9 315
	9 425	2	18 850
	9 450	37	349 650
	10 000	9	90 000
	10 100	1	10 100
	10 125	3	30 375
	10 250	7	71 750
	10 300	1	10 300
	10 650	4	42 600
	10 800	1	10 800
	10 900	73	795 700
	11 000	1	11 000
	11 050	4	44 200
	11 400	1	11 400
	11 800	1	11 800

BUDGET 2010-2011
SITUATION DU PERSONNEL REGULIER DE L'ADMINISTRATION D'ETAT

INSTITUTION	Salaire	Effectif	Masse Salariale
	11 812	6	70 872
	11 813	1	11 813
	11 850	2	23 700
	12 025	1	12 025
	12 200	1	12 200
	12 300	93	1 143 900
	12 350	1	12 350
	13 000	2	26 000
	13 100	20	262 000
	13 200	1	13 200
	13 300	2	26 600
	14 000	19	266 000
	14 100	1	14 100
	14 450	2	28 900
	14 950	1	14 950
	15 200	4	60 800
	15 300	1	15 300
	16 100	5	80 500
	16 200	1	16 200
	16 550	5	82 750
	16 600	15	249 000
	17 100	1	17 100
	18 300	27	494 100
	18 400	1	18 400
	19 000	1	19 000
	19 175	2	38 350
	19 250	8	154 000
	19 435	2	38 870
	19 750	2	39 500
	20 200	1	20 200
	20 900	2	41 800
	22 050	3	66 150
	22 750	3	68 250
	22 800	2	45 600
	23 400	1	23 400
	23 500	22	517 000
	23 600	9	212 400
	24 350	1	24 350
	25 350	30	760 500
	26 000	4	104 000
	26 600	1	26 600
	28 000	20	560 000
	28 900	1	28 900
	35 000	14	490 000
	35 300	2	70 600
	38 600	18	694 800
	44 500	4	178 000
	50 300	46	2 313 800
	58 750	12	705 000
	75 600	10	756 000
	84 400	1	84 400

BUDGET 2010-2011
SITUATION DU PERSONNEL REGULIER DE L'ADMINISTRATION D'ETAT

INSTITUTION	Salaire	Effectif	Masse Salariale
SECTEUR SOCIAL	12 214 432	33 945	352 704 162
1311-MINISTERE DE L'EDUCATION NATIONALE DE LA JEUNESSE/SPORTS	4 305 223	24 673	228 874 753
1311111-BUREAU DU MINISTRE	335 300	20	472 300
	5 000	3	15 000
	6 200	1	6 200
	7 300	2	14 600
	9 100	2	18 200
	14 000	4	56 000
	16 550	1	16 550
	18 300	2	36 600
	38 600	1	38 600
	48 750	1	48 750
	50 300	2	100 600
	121 200	1	121 200
1311112-DIRECTION GENERALE DES SERVICES INTERNES	2 099 503	23 793	215 485 783
	3 650	15	54 750
	4 500	2	9 000
	5 000	927	4 635 000
	5 400	6	32 400
	5 450	4	21 800
	5 500	6	33 000
	5 850	4	23 400
	6 100	1	6 100
	6 200	6 589	40 851 800
	6 250	2	12 500
	6 350	81	514 350
	6 800	2	13 600
	6 950	2	13 900
	7 000	1	7 000
	7 050	1	7 050
	7 100	6 337	44 992 700
	7 200	1	7 200
	7 300	1 546	11 285 800
	7 500	1	7 500
	7 700	1	7 700
	7 850	1	7 850
	8 050	1	8 050
	8 150	5	40 750
	8 200	2 567	2 1049 400
	8 250	1	8 250
	8 650	1	8 650
	8 750	1	8 750
	9 000	3	27 000
	9 100	987	8 981 700
	9 350	1	9 350
	9 550	1	9 550
	10 000	278	2 780 000
	10 550	1	10 550
	10 700	1	10 700
	10 850	9	97 650
	10 900	1 303	14 202 700
	11 100	1	11 100
	11 470	5	57 350
	11 475	7	80 325
	12 100	1	12 100
	12 300	25	307 500
	12 350	4	49 400
	13 000	1	13 000
	13 100	109	1 427 900
	13 150	1	13 150
	14 000	58	812 000
	14 950	8	119 600
	15 750	6	94 500

BUDGET 2010-2011
SITUATION DU PERSONNEL REGULIER DE L'ADMINISTRATION D'ETAT

INSTITUTION	Salaire	Effectif	Masse Salariale
	16 550	11	182 050
	17 190	17	292 230
	17 200	27	464 400
	17 500	1	17 500
	18 250	1	18 250
	18 300	359	6 569 700
	18 350	1	18 350
	18 600	1	18 600
	18 680	34	635 120
	18 800	1 262	23 725 600
	18 803	1	18 803
	18 880	1	18 880
	19 150	2	38 300
	20 100	191	3 839 100
	20 110	1	20 110
	20 250	1	20 250
	20 550	3	61 650
	20 850	3	62 550
	20 900	126	2 633 400
	21 100	1	21 100
	21 600	1	21 600
	21 670	87	1 885 290
	21 800	1	21 800
	21 850	228	4 981 800
	23 500	10	235 000
	23 600	11	259 600
	24 050	57	1 370 850
	24 450	1	24 450
	24 675	1	24 675
	24 700	33	815 100
	24 725	1	24 725
	25 100	2	50 200
	25 350	87	2 205 450
	26 000	27	702 000
	27 100	1	27 100
	27 150	1	27 150
	27 950	1	27 950
	28 000	46	1 288 000
	28 850	23	663 550
	29 250	11	321 750
	29 400	1	29 400
	29 700	1	29 700
	30 575	1	30 575
	31 200	8	249 600
	35 000	29	1 015 000
	35 300	1	35 300
	38 600	68	2 624 800
	44 500	4	178 000
	45 600	1	45 600
	47 850	1	47 850
	48 750	1	48 750
	50 000	1	50 000
	50 300	52	2 615 600
	55 000	1	55 000
	58 750	31	1 821 250
	75 600	1	75 600
	84 400	1	84 400
1311213-SECRETARIE D'ETAT A L'ALPHABETISATION	688 085	98	2 364 035
	6 350	6	38 100
	6 800	2	13 600
	7 300	2	14 600
	7 700	1	7 700
	8 200	2	16 400

BUDGET 2010-2011
SITUATION DU PERSONNEL REGULIER DE L'ADMINISTRATION D'ETAT

INSTITUTION	Salaire	Effectif	Masse Salariale
	9 100	3	27 300
	9 350	1	9 350
	10 900	3	32 700
	11 850	2	23 700
	12 300	6	73 800
	12 700	1	12 700
	16 550	3	49 650
	16 600	1	16 600
	18 300	13	237 900
	20 900	7	146 300
	23 600	6	141 600
	25 300	1	25 300
	25 350	2	50 700
	27 100	1	27 100
	28 000	5	140 000
	28 900	1	28 900
	33 900	1	33 900
	35 000	5	175 000
	38 600	17	656 200
	41 185	1	41 185
	50 300	1	50 300
	58 750	3	176 250
	97 200	1	97 200
1311215-COMMISSION NLE DE COOPERATION AVEC L'UNESCO	406 875	22	633 375
	7 000	1	7 000
	8 650	2	17 300
	10 800	1	10 800
	10 850	2	21 700
	10 900	1	10 900
	13 100	1	13 100
	14 000	2	28 000
	18 300	1	18 300
	20 900	1	20 900
	35 000	1	35 000
	38 600	6	231 600
	58 750	1	58 750
	75 625	1	75 625
	84 400	1	84 400
1311217-INSTITUT NATIONAL DE FORMATION PROFESSIONNELLE	775 460	740	9 919 260
	3 650	1	3 650
	4 500	3	13 500
	5 000	43	215 000
	5 450	1	5 450
	6 000	1	6 000
	6 200	12	74 400
	6 350	48	304 800
	6 750	1	6 750
	6 800	1	6 800
	7 100	2	14 200
	7 300	7	51 100
	7 500	1	7 500
	8 200	112	918 400
	9 100	30	273 000
	10 000	16	160 000
	10 900	15	163 500
	11 800	20	236 000
	12 300	34	418 200
	13 100	192	2 515 200
	13 150	1	13 150
	14 000	3	42 000
	14 450	2	28 900
	16 550	22	364 100
	18 100	1	18 100

BUDGET 2010-2011
SITUATION DU PERSONNEL REGULIER DE L'ADMINISTRATION D'ETAT

INSTITUTION	Salaire	Effectif	Masse Salariale
	18 200	1	18 200
	18 300	26	475 800
	18 800	38	714 400
	19 250	4	77 000
	20 900	31	647 900
	20 950	1	20 950
	21 850	2	43 700
	23 500	9	211 500
	23 600	18	424 800
	25 350	1	25 350
	28 000	21	588 000
	28 860	1	28 860
	31 950	2	63 900
	33 750	1	33 750
	35 000	4	140 000
	35 300	1	35 300
	38 600	3	115 800
	50 300	2	100 600
	58 750	5	293 750

BUDGET 2010-2011
SITUATION DU PERSONNEL REGULIER DE L'ADMINISTRATION D'ETAT

INSTITUTION	Salaire	Effectif	Masse Salariale
1312-MINISTERE DES AFFAIRES SOCIALES	3 997 670	1 228	19 319 570
1312111-BUREAU DU MINISTRE	884 670	257	3 649 620
	4 700	5	23 500
	4 750	1	4 750
	5 000	3	15 000
	5 400	16	86 400
	5 850	2	11 700
	6 000	1	6 000
	6 350	5	31 750
	6 700	1	6 700
	6 750	33	222 750
	7 300	12	87 600
	7 900	2	15 800
	8 075	3	24 225
	9 100	9	81 900
	10 000	12	120 000
	10 100	4	40 400
	10 750	6	64 500
	10 900	12	130 800
	12 000	1	12 000
	12 075	1	12 075
	12 160	1	12 160
	12 300	10	123 000
	12 750	4	51 000
	13 100	2	26 200
	13 800	2	27 600
	14 000	28	392 000
	14 100	3	42 300
	15 000	1	15 000
	16 100	1	16 100
	16 550	2	33 100
	16 600	8	132 800
	16 660	1	16 660
	18 000	1	18 000
	18 300	29	530 700
	19 250	1	19 250
	20 000	4	80 000
	20 900	1	20 900
	22 750	1	22 750
	23 500	5	117 500
	23 600	1	23 600
	25 000	1	25 000
	28 000	5	140 000
	35 000	5	175 000
	38 600	4	154 400
	38 700	1	38 700
	50 300	2	100 600
	58 750	3	176 250
	121 200	1	121 200
1312112-DIRECTION GENERALE DES SERVICES INTERNES	1 201 275	730	11 042 775
	3 650	1	3 650
	4 700	5	23 500
	4 750	4	19 000
	5 000	26	130 000
	5 400	7	37 800
	5 450	3	16 350
	5 875	4	23 500
	6 000	4	24 000
	6 300	7	44 100
	6 350	63	400 050
	6 750	7	47 250
	7 000	13	91 000
	7 300	65	474 500

BUDGET 2010-2011
SITUATION DU PERSONNEL REGULIER DE L'ADMINISTRATION D'ETAT

INSTITUTION	Salaire	Effectif	Masse Salariale
	7 500	1	7 500
	7 900	9	71 100
	8 075	2	16 150
	8 100	2	16 200
	8 200	1	8 200
	8 350	1	8 350
	8 650	5	43 250
	9 100	58	527 800
	9 150	2	18 300
	9 450	4	37 800
	9 800	1	9 800
	10 000	16	160 000
	10 100	1	10 100
	10 750	1	10 750
	10 900	55	599 500
	11 050	1	11 050
	11 850	4	47 400
	12 000	1	12 000
	12 075	1	12 075
	12 300	64	787 200
	12 700	1	12 700
	12 750	7	89 250
	13 100	12	157 200
	14 000	42	588 000
	14 100	1	14 100
	15 000	7	105 000
	16 000	1	16 000
	16 100	3	48 300
	16 550	15	248 250
	16 600	6	99 600
	16 800	1	16 800
	18 000	2	36 000
	18 300	38	695 400
	18 600	2	37 200
	20 000	5	100 000
	20 100	1	20 100
	20 550	1	20 550
	20 900	4	83 600
	22 050	1	22 050
	22 750	3	68 250
	23 500	13	305 500
	23 600	10	236 000
	24 350	1	24 350
	25 000	1	25 000
	25 350	13	329 550
	27 550	2	55 100
	28 000	20	560 000
	28 900	2	57 800
	30 000	1	30 000
	33 200	1	33 200
	35 000	25	875 000
	38 600	27	1 042 200
	50 000	2	100 000
	50 300	7	352 100
	58 750	12	705 000
	84 400	1	84 400
1312213-INSTITUT DU BIEN-ETRE SOCIAL ET DE RECHERCHES	590 600	119	1 960 950
	3 650	5	18 250
	5 000	17	85 000
	6 350	12	76 200
	6 800	1	6 800
	7 000	2	14 000
	7 300	4	29 200

BUDGET 2010-2011
SITUATION DU PERSONNEL REGULIER DE L'ADMINISTRATION D'ETAT

INSTITUTION	Salaire	Effectif	Masse Salariale
	9 100	14	127 400
	10 000	1	10 000
	10 900	8	87 200
	12 000	4	48 000
	12 300	9	110 700
	13 000	1	13 000
	13 100	1	13 100
	14 000	3	42 000
	15 300	1	15 300
	16 000	1	16 000
	18 000	1	18 000
	18 300	7	128 100
	23 500	1	23 500
	23 600	1	23 600
	25 000	1	25 000
	25 350	1	25 350
	28 000	2	56 000
	35 000	4	140 000
	38 600	9	347 400
	50 300	4	201 200
	58 750	3	176 250
	84 400	1	84 400
1312214-E.P.P.L.S.	646 625	61	1 443 625
	6 350	3	19 050
	7 300	1	7 300
	9 100	5	45 500
	10 900	13	141 700
	11 000	1	11 000
	12 300	6	73 800
	12 500	1	12 500
	12 750	1	12 750
	13 100	1	13 100
	14 800	1	14 800
	16 600	4	66 400
	19 250	1	19 250
	23 500	2	47 000
	28 000	3	84 000
	28 900	1	28 900
	37 000	1	37 000
	38 600	9	347 400
	50 300	1	50 300
	58 750	3	176 250
	75 600	1	75 600
	75 625	1	75 625
	84 400	1	84 400
1312215-OFFICE NATIONAL DE LA MIGRATION	577 300	60	1 125 400
	5 000	7	35 000
	5 450	1	5 450
	6 350	1	6 350
	7 300	1	7 300
	7 500	4	30 000
	7 900	1	7 900
	8 650	1	8 650
	9 100	4	36 400
	10 900	3	32 700
	11 050	1	11 050
	12 300	8	98 400
	13 700	1	13 700
	15 500	1	15 500
	16 550	2	33 100
	16 600	2	33 200
	16 800	1	16 800
	18 300	7	128 100

BUDGET 2010-2011
SITUATION DU PERSONNEL REGULIER DE L'ADMINISTRATION D'ETAT

INSTITUTION	Salaire	Effectif	Masse Salariale
	20 900	2	41 800
	23 500	1	23 500
	23 600	2	47 200
	28 000	1	28 000
	35 000	1	35 000
	38 600	2	77 200
	58 750	2	117 500
	75 600	2	151 200
	84 400	1	84 400
1312217-SUBVENTIONS AUX ORGANISMES PUBLICS ET PRIVES	97 200	1	97 200
	97 200	1	97 200

BUDGET 2010-2011
SITUATION DU PERSONNEL REGULIER DE L'ADMINISTRATION D'ETAT

INSTITUTION	Salaire	Effectif	Masse Salariale
1313-MINISTERE DE LA SANTE PUBLIQUE ET DE LA POPULATION	1 781 817	7 640	94 575 267
1313111-BUREAU DU MINISTRE	334 900	17	458 500
	5 000	1	5 000
	9 100	2	18 200
	12 300	2	24 600
	13 100	1	13 100
	16 600	2	33 200
	23 500	3	70 500
	28 000	1	28 000
	32 500	1	32 500
	35 000	1	35 000
	38 600	2	77 200
	121 200	1	121 200
1313112-DIRECTION GENERALE DES SERVICES INTERNES	1 446 917	7 623	94 116 767
	3 650	9	32 850
	4 500	4	18 000
	5 000	1 716	8 580 000
	5 450	4	21 800
	5 750	1	5 750
	6 067	1	6 067
	6 200	2	12 400
	6 250	1	6 250
	6 300	1	6 300
	6 350	665	4 222 750
	6 800	9	61 200
	6 900	1	6 900
	6 950	1	6 950
	7 300	255	1 861 500
	7 900	5	39 500
	7 950	1	7 950
	8 200	1	8 200
	8 650	4	34 600
	9 000	1	9 000
	9 100	1 853	16 862 300
	9 200	1	9 200
	10 000	5	50 000
	10 450	1	10 450
	10 500	1	10 500
	10 650	1	10 650
	10 900	196	2 136 400
	12 300	324	3 985 200
	12 500	1	12 500
	12 700	1	12 700
	13 100	85	1 113 500
	13 300	1	13 300
	14 000	706	9 884 000
	14 050	1	14 050
	14 300	1	14 300
	14 500	1	14 500
	15 000	1	15 000
	15 200	1	15 200
	15 800	1	15 800
	16 100	12	193 200
	16 200	1	16 200
	16 550	28	463 400
	16 600	35	581 000
	18 300	510	9 333 000
	18 400	1	18 400
	19 000	1	19 000
	19 250	20	385 000
	20 550	3	61 650
	20 900	34	710 600
	22 050	4	88 200

BUDGET 2010-2011
SITUATION DU PERSONNEL REGULIER DE L'ADMINISTRATION D'ETAT

INSTITUTION	Salaire	Effectif	Masse Salariale
	22 750	1	22 750
	23 000	1	23 000
	23 500	211	4 958 500
	23 600	393	9 274 800
	24 350	2	48 700
	24 450	2	48 900
	25 100	1	25 100
	25 300	1	25 300
	25 350	26	659 100
	28 000	138	3 864 000
	28 900	5	144 500
	30 400	1	30 400
	31 450	1	31 450
	33 200	7	232 400
	35 000	96	3 360 000
	35 300	4	141 200
	35 500	1	35 500
	37 000	4	148 000
	38 600	115	4 439 000
	44 250	2	88 500
	44 500	2	89 000
	47 350	1	47 350
	50 300	32	1 609 600
	58 750	61	3 583 750
	84 400	2	168 800

**BUDGET 2010-2011
SITUATION DU PERSONNEL REGULIER DE L'ADMINISTRATION D'ETAT**

INSTITUTION	Salaire	Effectif	Masse Salariale
1314-MINISTERE A LA CONDITION FEMININE	797 272	142	3 590 822
1314111-BUREAU DU MINISTRE	338 950	20	439 050
	9 100	4	36 400
	10 900	6	65 400
	12 300	1	12 300
	13 100	1	13 100
	18 300	2	36 600
	23 600	1	23 600
	28 000	1	28 000
	28 850	1	28 850
	35 000	1	35 000
	38 600	1	38 600
	121 200	1	121 200
1314112-DIRECTION GENERALE DES SERVICES INTERNES	458 322	122	3 151 772
	6 122	1	6 122
	9 100	8	72 800
	10 900	11	119 900
	12 300	5	61 500
	13 100	7	91 700
	14 000	5	70 000
	18 300	4	73 200
	21 850	25	546 250
	23 250	1	23 250
	23 600	6	141 600
	26 000	4	104 000
	28 000	4	112 000
	28 900	1	28 900
	35 000	18	630 000
	38 600	8	308 800
	40 250	1	40 250
	50 300	5	251 500
	58 750	8	470 000

BUDGET 2010-2011
SITUATION DU PERSONNEL REGULIER DE L'ADMINISTRATION D'ETAT

INSTITUTION	Salaire	Effectif	Masse Salariale
1315-MINISTERE DE LA JEUNESSE, DES SPORTS ET DE L'ACTION CIVIQUE	1 332 450	262	6 343 750
1315111-BUREAU DU MINISTRE	845 700	177	4 471 450
	5 000	1	5 000
	6 350	2	12 700
	7 300	18	131 400
	9 100	8	72 800
	10 000	2	20 000
	10 900	14	152 600
	11 850	1	11 850
	12 300	9	110 700
	13 100	1	13 100
	14 000	5	70 000
	15 000	1	15 000
	16 550	6	99 300
	16 600	2	33 200
	18 300	26	475 800
	20 900	1	20 900
	22 800	3	68 400
	23 500	4	94 000
	23 600	8	188 800
	23 900	1	23 900
	26 000	1	26 000
	28 000	5	140 000
	30 900	2	61 800
	35 000	9	315 000
	38 600	23	887 800
	44 500	1	44 500
	47 000	1	47 000
	50 300	6	301 800
	58 750	14	822 500
	84 400	1	84 400
	121 200	1	121 200
1315112-DIRECTION GENERALE DES SERVICES INTERNES	486 750	85	1 872 300
	7 300	3	21 900
	9 100	7	63 700
	10 000	1	10 000
	10 900	1	10 900
	12 300	14	172 200
	15 000	4	60 000
	16 800	1	16 800
	18 100	1	18 100
	18 300	3	54 900
	18 600	1	18 600
	22 800	21	478 800
	23 500	1	23 500
	23 600	1	23 600
	25 350	1	25 350
	25 850	1	25 850
	28 000	9	252 000
	30 900	2	61 800
	35 000	2	70 000
	38 000	1	38 000
	38 600	8	308 800
	58 750	2	117 500

BUDGET 2010-2011
SITUATION DU PERSONNEL REGULIER DE L'ADMINISTRATION D'ETAT

INSTITUTION	Salaire	Effectif	Masse Salariale
SECTEUR CULTUREL	6 762 670	1 156	21 479 575
1411-MINISTERE DES CULTES	610 800	150	2 623 350
1411112-DIRECTION GENERALE DES SERVICES INTERNES	610 800	150	2 623 350
	5 000	10	50 000
	5 850	1	5 850
	6 350	9	57 150
	7 100	1	7 100
	7 300	1	7 300
	7 900	1	7 900
	8 100	6	48 600
	9 000	1	9 000
	9 100	11	100 100
	10 900	32	348 800
	11 000	1	11 000
	12 300	4	49 200
	13 100	4	52 400
	14 000	2	28 000
	14 450	1	14 450
	15 200	1	15 200
	16 550	2	33 100
	16 600	7	116 200
	18 300	4	73 200
	19 000	1	19 000
	20 600	1	20 600
	20 900	11	229 900
	23 500	5	117 500
	23 600	5	118 000
	25 000	1	25 000
	25 350	4	101 400
	28 000	4	112 000
	35 000	4	140 000
	38 600	10	386 000
	58 750	4	235 000
	84 400	1	84 400

BUDGET 2010-2011
SITUATION DU PERSONNEL REGULIER DE L'ADMINISTRATION D'ETAT

INSTITUTION	Salaire	Effectif	Masse Salariale
1412-MINISTERE DE LA CULTURE	6 151 870	1 006	18 856 225
1412111-BUREAU DU MINISTRE	424 800	38	996 200
	6 350	1	6 350
	7 300	1	7 300
	9 100	10	91 000
	10 900	3	32 700
	12 300	5	61 500
	16 600	1	16 600
	18 300	1	18 300
	23 500	1	23 500
	23 600	1	23 600
	28 000	3	84 000
	38 600	3	115 800
	50 300	2	100 600
	58 750	5	293 750
	121 200	1	121 200
1412112-DIRECTION GENERALE DES SERVICES INTERNES	549 050	105	2 517 350
	4 700	3	14 100
	5 000	3	15 000
	6 350	7	44 450
	7 300	1	7 300
	8 650	1	8 650
	9 100	13	118 300
	10 900	4	43 600
	12 250	1	12 250
	12 300	3	36 900
	13 100	5	65 500
	14 000	3	42 000
	14 100	2	28 200
	16 600	2	33 200
	18 300	14	256 200
	23 500	2	47 000
	23 600	2	47 200
	25 350	2	50 700
	28 000	5	140 000
	28 900	1	28 900
	35 000	5	175 000
	38 600	12	463 200
	50 300	1	50 300
	58 750	12	705 000
	84 400	1	84 400
1412213-ECOLE NATIONALE DES ARTS	592 960	74	1 279 760
	3 650	4	14 600
	5 000	4	20 000
	6 300	1	6 300
	6 350	6	38 100
	7 300	3	21 900
	8 650	2	17 300
	8 800	1	8 800
	9 450	5	47 250
	9 860	1	9 860
	10 150	4	40 600
	10 900	4	43 600
	11 350	1	11 350
	11 500	1	11 500
	12 000	1	12 000
	12 300	8	98 400
	12 900	1	12 900
	13 100	1	13 100
	14 000	2	28 000
	14 650	3	43 950
	16 550	1	16 550
	18 400	1	18 400
	19 250	1	19 250

BUDGET 2010-2011
SITUATION DU PERSONNEL REGULIER DE L'ADMINISTRATION D'ETAT

INSTITUTION	Salaire	Effectif	Masse Salariale
	19 550	2	39 100
	20 900	1	20 900
	23 500	1	23 500
	23 600	2	47 200
	24 350	1	24 350
	28 000	1	28 000
	28 900	1	28 900
	38 600	2	77 200
	58 750	6	352 500
	84 400	1	84 400
1412214-INSTITUT DE SAUVEGARDE DU PATRIMOINE NATIONAL	406 300	37	771 150
	6 350	11	69 850
	7 300	1	7 300
	9 100	1	9 100
	10 900	1	10 900
	12 300	4	49 200
	14 000	1	14 000
	18 300	4	73 200
	20 900	2	41 800
	23 500	1	23 500
	23 600	2	47 200
	28 000	3	84 000
	38 600	1	38 600
	50 300	2	100 600
	58 750	2	117 500
	84 400	1	84 400
1412215-THEATRE NATIONAL	472 050	97	1 073 300
	4 300	19	81 700
	5 000	35	175 000
	6 100	1	6 100
	6 350	2	12 700
	7 300	2	14 600
	7 750	1	7 750
	8 000	1	8 000
	9 100	3	27 300
	9 450	2	18 900
	10 000	3	30 000
	10 650	9	95 850
	10 900	2	21 800
	12 300	1	12 300
	13 100	2	26 200
	14 000	1	14 000
	18 300	2	36 600
	23 500	1	23 500
	28 000	3	84 000
	35 900	1	35 900
	38 600	1	38 600
	50 300	2	100 600
	58 750	2	117 500
	84 400	1	84 400
1412216-MUSEE DU PANTHEON NATIONAL	472 000	45	772 250
	5 000	2	10 000
	6 350	4	25 400
	7 000	1	7 000
	7 300	4	29 200
	8 700	4	34 800
	9 100	2	18 200
	10 000	1	10 000
	10 900	2	21 800
	11 000	6	66 000
	12 000	1	12 000
	12 300	1	12 300
	15 000	1	15 000
	15 700	3	47 100

BUDGET 2010-2011
SITUATION DU PERSONNEL REGULIER DE L'ADMINISTRATION D'ETAT

INSTITUTION	Salaire	Effectif	Masse Salariale
	16 600	2	33 200
	18 300	1	18 300
	26 000	1	26 000
	28 000	2	56 000
	35 000	1	35 000
	36 000	1	36 000
	38 600	3	115 800
	58 750	1	58 750
	84 400	1	84 400
1412217-BUREAU D'ETHNOLOGIE	368 600	22	526 200
	5 000	1	5 000
	6 350	3	19 050
	7 300	2	14 600
	9 100	1	9 100
	10 000	1	10 000
	10 900	3	32 700
	18 100	1	18 100
	18 300	1	18 300
	23 500	1	23 500
	28 000	1	28 000
	38 600	4	154 400
	50 300	1	50 300
	58 750	1	58 750
	84 400	1	84 400
1412218-BIBLIOTHEQUE NATIONALE	427 500	81	1 145 600
	5 000	13	65 000
	5 750	2	11 500
	6 350	2	12 700
	7 300	2	14 600
	8 200	1	8 200
	9 100	6	54 600
	10 900	22	239 800
	13 100	18	235 800
	16 600	1	16 600
	18 300	3	54 900
	21 850	1	21 850
	23 500	1	23 500
	25 100	1	25 100
	28 000	1	28 000
	35 000	4	140 000
	50 300	1	50 300
	58 750	1	58 750
	84 400	1	84 400
1412219-ARCHIVES NATIONALES	579 725	165	3 916 275
	8 075	1	8 075
	9 100	9	81 900
	10 900	4	43 600
	12 300	1	12 300
	13 100	1	13 100
	16 600	9	149 400
	18 250	1	18 250
	19 250	66	1 270 500
	20 900	9	188 100
	23 500	2	47 000
	25 350	13	329 550
	28 000	18	504 000
	28 200	1	28 200
	28 900	1	28 900
	35 000	14	490 000
	38 600	8	308 800
	50 250	1	50 250
	50 300	4	201 200
	58 750	1	58 750
	84 400	1	84 400

BUDGET 2010-2011
SITUATION DU PERSONNEL REGULIER DE L'ADMINISTRATION D'ETAT

INSTITUTION	Salaire	Effectif	Masse Salariale
1412220-TELEVISION NATIONALE D'HAITI	960 635	221	3 835 890
	4 500	8	36 000
	7 000	1	7 000
	7 300	1	7 300
	7 600	16	121 600
	7 835	4	31 340
	7 850	1	7 850
	8 075	8	64 600
	9 000	1	9 000
	9 025	1	9 025
	9 100	3	27 300
	10 400	1	10 400
	10 450	29	303 050
	10 800	4	43 200
	10 900	8	87 200
	11 350	1	11 350
	11 450	1	11 450
	11 950	4	47 800
	12 600	1	12 600
	14 000	2	28 000
	14 050	1	14 050
	14 200	5	71 000
	14 400	2	28 800
	15 000	6	90 000
	15 175	7	106 225
	15 200	17	258 400
	15 500	2	31 000
	16 000	1	16 000
	16 675	2	33 350
	17 000	2	34 000
	18 000	2	36 000
	18 300	12	219 600
	19 000	1	19 000
	19 500	1	19 500
	20 000	2	40 000
	20 900	18	376 200
	22 300	7	156 100
	22 750	1	22 750
	23 000	3	69 000
	23 500	1	23 500
	23 900	1	23 900
	26 000	2	52 000
	28 000	6	168 000
	30 000	1	30 000
	35 000	6	210 000
	38 600	9	347 400
	44 050	1	44 050
	50 300	2	100 600
	58 750	4	235 000
	84 400	1	84 400
1412221-RADIO NATIONALE D'HAITI	567 450	88	1 495 350
	5 000	8	40 000
	6 350	7	44 450
	7 300	8	58 400
	9 100	3	27 300
	10 000	2	20 000
	10 900	21	228 900
	12 300	2	24 600
	14 000	9	126 000
	16 550	1	16 550
	16 600	2	33 200
	18 300	2	36 600
	20 900	2	41 800

BUDGET 2010-2011
SITUATION DU PERSONNEL REGULIER DE L'ADMINISTRATION D'ETAT

INSTITUTION	Salaire	Effectif	Masse Salariale
	23 500	4	94 000
	23 600	1	23 600
	26 000	1	26 000
	26 600	1	26 600
	28 000	1	28 000
	34 200	1	34 200
	35 000	2	70 000
	38 600	5	193 000
	50 300	1	50 300
	58 750	3	176 250
	75 600	1	75 600
1412224-DIRECTION NATIONALE DU LIVRE	246 400	32	442 500
	3 650	9	32 850
	5 450	1	5 450
	6 350	8	50 800
	9 100	8	72 800
	16 600	1	16 600
	23 500	1	23 500
	38 600	1	38 600
	58 750	2	117 500
	84 400	1	84 400
1412225-BUREAU HAITIEN DU DROIT D'AUTEUR	84 400	1	84 400
	84 400	1	84 400

BUDGET 2010-2011
SITUATION DU PERSONNEL REGULIER DE L'ADMINISTRATION D'ETAT

INSTITUTION	Salaire	Effectif	Masse Salariale
POUVOIR LEGISLATIF	2 609 795	1 139	24 469 340
SECTEUR POLITIQUE	2 609 795	1 139	24 469 340
2211-SENAT DE LA REPUBLIQUE	1 525 270	679	15 104 740
2211111-SENAT DE LA REPUBLIQUE	1 095 190	574	13 214 560
	6 350	25	158 750
	9 100	27	245 700
	10 900	54	588 600
	11 840	1	11 840
	12 300	27	332 100
	12 360	1	12 360
	12 630	5	63 150
	13 100	19	248 900
	14 000	27	378 000
	15 250	1	15 250
	15 300	2	30 600
	15 600	4	62 400
	15 605	1	15 605
	16 150	4	64 600
	16 550	11	182 050
	16 600	41	680 600
	18 250	1	18 250
	18 300	89	1 628 700
	19 250	8	154 000
	20 500	4	82 000
	22 750	14	318 500
	23 500	46	1 081 000
	23 550	3	70 650
	23 600	3	70 800
	25 350	21	532 350
	25 800	21	541 800
	25 805	1	25 805
	28 000	44	1 232 000
	35 000	19	665 000
	37 000	1	37 000
	38 600	16	617 600
	43 850	2	87 700
	47 050	1	47 050
	49 550	1	49 550
	50 000	2	100 000
	50 300	3	150 900
	58 750	4	235 000
	75 600	1	75 600
	121 200	19	2 302 800
2211112-QUESTURE DU SENAT DE LA REPUBLIQUE	430 080	105	1 890 180
	6 350	2	12 700
	9 100	5	45 500
	10 900	23	250 700
	12 300	1	12 300
	12 630	1	12 630
	13 100	4	52 400
	14 000	6	84 000
	16 550	1	16 550
	16 600	11	182 600
	18 300	26	475 800
	19 250	4	77 000
	22 750	3	68 250
	23 500	8	188 000
	23 600	1	23 600
	25 350	5	126 750
	25 800	1	25 800
	75 600	2	151 200
	84 400	1	84 400

BUDGET 2010-2011
SITUATION DU PERSONNEL REGULIER DE L'ADMINISTRATION D'ETAT

INSTITUTION	Salaire	Effectif	Masse Salariale
2212-CHAMBRE DES DEPUTES	1 084 525	460	9 364 600
2212111-CHAMBRE DES DEPUTES	619 275	325	6 750 650
	6 350	17	107 950
	7 300	4	29 200
	7 900	3	23 700
	9 100	17	154 700
	9 450	1	9 450
	10 900	15	163 500
	11 050	2	22 100
	12 050	1	12 050
	12 300	28	344 400
	14 000	10	140 000
	15 200	7	106 400
	15 250	15	228 750
	15 300	1	15 300
	16 550	19	314 450
	18 200	9	163 800
	18 300	9	164 700
	19 000	21	399 000
	21 300	6	127 800
	22 750	8	182 000
	22 800	11	250 800
	23 500	10	235 000
	23 600	1	23 600
	25 350	13	329 550
	25 800	14	361 200
	28 000	42	1 176 000
	35 000	20	700 000
	38 600	15	579 000
	58 750	4	235 000
	75 625	2	151 250
2212211-CHAMBRE DES DEPUTES	465 250	135	2 613 950
	6 350	4	25 400
	9 100	4	36 400
	10 900	10	109 000
	12 300	11	135 300
	13 100	1	13 100
	14 000	19	266 000
	15 200	1	15 200
	15 250	9	137 250
	15 300	3	45 900
	16 550	12	198 600
	18 300	5	91 500
	19 000	11	209 000
	19 500	1	19 500
	22 750	3	68 250
	22 800	5	114 000
	23 500	6	141 000
	25 350	1	25 350
	28 000	16	448 000
	35 000	9	315 000
	38 600	3	115 800
	84 400	1	84 400

BUDGET 2010-2011
SITUATION DU PERSONNEL REGULIER DE L'ADMINISTRATION D'ETAT

INSTITUTION	Salaire	Effectif	Masse Salariale
POUVOIR JUDICIAIRE	1 814 960	683	35 533 640
SECTEUR POLITIQUE	1 814 960	683	35 533 640
3211-COUR DE CASSATION	1 814 960	683	35 533 640
3211212-COUR DE CASSATION	531 150	70	2 492 120
	6 300	6	37 800
	6 350	1	6 350
	9 100	3	27 300
	10 250	1	10 250
	10 900	1	10 900
	12 300	6	73 800
	13 100	3	39 300
	14 000	2	28 000
	18 300	6	109 800
	19 250	1	19 250
	23 500	7	164 500
	25 000	1	25 000
	25 350	4	101 400
	28 000	10	280 000
	38 600	4	154 400
	58 750	1	58 750
	103 020	12	1 236 240
	109 080	1	109 080
3211213-COUR D'APPEL	175 740	24	2 066 460
	84 840	19	1 611 960
	90 900	5	454 500
3211214-TRIBUNAUX	1 108 070	589	30 975 060
	5 000	1	5 000
	6 350	1	6 350
	7 300	4	29 200
	9 100	1	9 100
	10 900	5	54 500
	12 300	1	12 300
	13 100	3	39 300
	16 550	4	66 200
	16 600	6	99 600
	18 300	2	36 600
	20 900	5	104 500
	28 000	1	28 000
	35 000	1	35 000
	38 600	1	38 600
	44 180	1	44 180
	48 420	1	48 420
	48 430	2	96 860
	48 480	251	12 168 480
	50 190	1	50 190
	52 830	2	105 660
	54 540	168	9 162 720
	60 600	8	484 800
	66 660	94	6 266 040
	67 560	1	67 560
	73 660	1	73 660
	78 780	19	1 496 820
	84 840	3	254 520
	90 900	1	90 900

BUDGET 2010-2011
SITUATION DU PERSONNEL REGULIER DE L'ADMINISTRATION D'ETAT

INSTITUTION	Salaire	Effectif	Masse Salariale
INSTITUTIONS INDEPENDANTES	10 251 222	1 989	38 355 197
SECTEUR ECONOMIQUE	952 250	775	16 791 600
4111 -COUR SUPERIEURE DES COMPTES ET DU CONTENTIEUX ADMINISTRATIF	952 250	775	16 791 600
4111111-CONSEIL DE LA COUR	952 250	775	16 791 600
	5 000	5	25 000
	6 350	7	44 450
	7 300	27	197 100
	8 100	4	32 400
	8 650	3	25 950
	9 100	27	245 700
	10 900	64	697 600
	11 800	1	11 800
	12 300	25	307 500
	13 100	61	799 100
	14 000	28	392 000
	14 200	1	14 200
	16 550	6	99 300
	16 600	66	1 095 600
	18 300	88	1 610 400
	19 250	2	38 500
	20 100	2	40 200
	20 900	50	1 045 000
	22 050	1	22 050
	23 500	76	1 786 000
	23 600	5	118 000
	24 450	1	24 450
	25 350	77	1 951 950
	26 000	4	104 000
	26 100	1	26 100
	26 200	1	26 200
	28 000	20	560 000
	28 850	1	28 850
	28 900	15	433 500
	35 000	26	910 000
	35 100	1	35 100
	35 300	2	70 600
	38 600	35	1 351 000
	42 000	1	42 000
	44 500	1	44 500
	50 300	19	955 700
	58 750	12	705 000
	97 200	9	874 800

BUDGET 2010-2011
SITUATION DU PERSONNEL REGULIER DE L'ADMINISTRATION D'ETAT

INSTITUTION	Salaire	Effectif	Masse Salariale
SECTEUR POLITIQUE	723 110	28	1 801 710
4211-CONSEIL ELECTORAL	475 510	17	1 445 110
4211111-CONSEIL ELECTORA L	475 510	17	1 445 110
	7 300	1	7 300
	12 300	1	12 300
	16 510	1	16 510
	23 600	1	23 600
	25 350	1	25 350
	28 000	1	28 000
	58 750	1	58 750
	121 200	9	1 090 800
	182 500	1	182 500

BUDGET 2010-2011
SITUATION DU PERSONNEL REGULIER DE L'ADMINISTRATION D'ETAT

INSTITUTION	Salaire	Effectif	Masse Salariale
4212-OFFICE DE PROTECTION DU CITOYEN	247 600	11	356 600
4212112-OFFICE DE PROTECTION DU CITOYEN	247 600	11	356 600
	10 900	2	21 800
	11 350	2	22 700
	15 600	1	15 600
	28 000	2	56 000
	38 600	1	38 600
	58 750	2	117 500
	84 400	1	84 400
SECTEUR SOCIAL	8 575 862	1 186	19 761 887
4311-UNIVERSITE D'ETAT D'HAITI	8 575 862	1 186	19 761 887
4311111-RECTORAT DE L'UNIVERSITE D'ETAT D'HAITI	663 350	70	1 830 500
	6 350	1	6 350
	7 300	1	7 300
	8 650	5	43 250
	9 100	6	54 600
	10 000	1	10 000
	10 900	4	43 600
	12 300	6	73 800
	16 550	1	16 550
	16 600	1	16 600
	18 300	7	128 100
	20 900	2	41 800
	23 500	4	94 000
	23 600	8	188 800
	25 350	1	25 350
	28 000	3	84 000
	34 050	1	34 050
	35 000	2	70 000
	38 600	4	154 400
	49 250	1	49 250
	50 300	2	100 600
	58 750	6	352 500
	75 600	2	151 200
	84 400	1	84 400
4311114-FACULTE DE DROIT ET DES SCIENCES ECON.	534 700	115	1 676 450
	5 000	11	55 000
	6 350	16	101 600
	7 300	2	14 600
	8 700	1	8 700
	9 100	2	18 200
	10 000	29	290 000
	10 900	1	10 900
	12 300	1	12 300
	14 000	6	84 000
	15 000	1	15 000
	17 100	1	17 100
	18 300	18	329 400
	20 000	2	40 000
	20 800	1	20 800
	20 900	3	62 700
	22 750	4	91 000
	23 600	4	94 400
	25 350	2	50 700
	27 100	3	81 300
	28 000	1	28 000
	35 000	1	35 000
	37 800	1	37 800
	38 600	2	77 200
	42 000	1	42 000
	58 750	1	58 750
4311115-FACULTE DES SCIENCES	1 056 823	123	2 035 773
	1 750	1	1 750
	3 700	1	3 700

BUDGET 2010-2011
SITUATION DU PERSONNEL REGULIER DE L'ADMINISTRATION D'ETAT

INSTITUTION	Salaire	Effectif	Masse Salariale
	5 150	1	5 150
	5 200	14	72 800
	6 350	2	12 700
	6 500	8	52 000
	6 930	1	6 930
	7 000	2	14 000
	7 040	1	7 040
	7 300	2	14 600
	7 800	6	46 800
	8 070	1	8 070
	8 500	1	8 500
	9 100	4	36 400
	9 200	1	9 200
	10 400	13	135 200
	10 900	3	32 700
	11 050	1	11 050
	11 350	1	11 350
	12 000	1	12 000
	12 300	3	36 900
	12 780	1	12 780
	13 000	4	52 000
	14 029	1	14 029
	15 600	8	124 800
	16 550	3	49 650
	17 750	1	17 750
	18 300	5	91 500
	18 800	1	18 800
	20 350	1	20 350
	20 800	3	62 400
	20 900	1	20 900
	21 000	1	21 000
	22 750	2	45 500
	23 400	1	23 400
	23 600	1	23 600
	24 700	1	24 700
	25 000	1	25 000
	25 783	1	25 783
	25 930	1	25 930
	26 000	2	52 000
	33 000	1	33 000
	34 000	1	34 000
	37 636	1	37 636
	49 000	1	49 000
	49 550	2	99 100
	50 300	3	150 900
	51 300	1	51 300
	53 800	1	53 800
	56 350	3	169 050
	67 275	1	67 275
4311116-FACULTE DES SCIENCES HUMAINES	738 650	125	2 460 050
	3 500	1	3 500
	5 000	16	80 000
	7 300	1	7 300
	8 300	2	16 600
	8 650	8	69 200
	9 100	1	9 100
	10 000	28	280 000
	10 650	1	10 650
	11 300	1	11 300
	11 500	1	11 500
	12 300	3	36 900
	14 000	6	84 000
	14 450	4	57 800

BUDGET 2010-2011
SITUATION DU PERSONNEL REGULIER DE L'ADMINISTRATION D'ETAT

INSTITUTION	Salaire	Effectif	Masse Salariale
	16 550	1	16 550
	18 300	9	164 700
	19 250	1	19 250
	20 900	2	41 800
	21 800	1	21 800
	23 000	4	92 000
	23 500	2	47 000
	25 350	1	25 350
	27 700	2	55 400
	28 000	2	56 000
	30 000	1	30 000
	35 000	1	35 000
	42 000	1	42 000
	44 400	1	44 400
	44 500	7	311 500
	46 250	1	46 250
	47 050	4	188 200
	49 500	1	49 500
	49 550	10	495 500
4311117-FACULTE D'ETHNOLOGIE	435 700	67	978 500
	5 000	18	90 000
	6 350	4	25 400
	9 100	2	18 200
	10 000	10	100 000
	10 900	1	10 900
	12 300	1	12 300
	14 000	11	154 000
	14 450	2	28 900
	15 000	1	15 000
	18 300	4	73 200
	18 800	1	18 800
	22 750	1	22 750
	23 600	3	70 800
	28 000	1	28 000
	35 000	1	35 000
	38 600	2	77 200
	44 500	2	89 000
	50 300	1	50 300
	58 750	1	58 750
4311118-FACULTE D'ODONTOLOGIE	683 550	79	1 260 750
	5 000	5	25 000
	6 350	1	6 350
	6 800	2	13 600
	7 300	9	65 700
	8 200	1	8 200
	9 100	2	18 200
	9 400	1	9 400
	10 000	5	50 000
	10 650	4	42 600
	10 900	6	65 400
	12 300	7	86 100
	13 100	4	52 400
	13 350	2	26 700
	14 000	4	56 000
	15 000	2	30 000
	16 550	2	33 100
	18 300	3	54 900
	18 800	1	18 800
	19 900	1	19 900
	20 000	2	40 000
	21 850	1	21 850
	22 750	1	22 750
	23 550	1	23 550

BUDGET 2010-2011
SITUATION DU PERSONNEL REGULIER DE L'ADMINISTRATION D'ETAT

INSTITUTION	Salaire	Effectif	Masse Salariale
	23 600	1	23 600
	24 450	1	24 450
	26 200	1	26 200
	27 000	1	27 000
	30 550	1	30 550
	35 000	1	35 000
	45 000	1	45 000
	49 550	2	99 100
	50 300	2	100 600
	58 750	1	58 750
4311213-FACULTE DE MEDECINE ET DE PHARMACIE	443 959	162	1 645 959
	5 000	54	270 000
	6 350	16	101 600
	7 300	4	29 200
	9 100	4	36 400
	10 000	42	420 000
	10 900	6	65 400
	11 450	4	45 800
	12 300	2	24 600
	14 450	9	130 050
	15 300	1	15 300
	15 700	2	31 400
	15 900	1	15 900
	18 300	6	109 800
	18 850	1	18 850
	20 550	1	20 550
	23 500	1	23 500
	23 600	2	47 200
	25 350	1	25 350
	27 550	1	27 550
	35 000	2	70 000
	58 750	1	58 750
	58 759	1	58 759
4311214-FACULTE DE LINGUISTIQUE APPLIQUEE	1 276 580	39	946 620
	7 550	3	22 650
	7 900	1	7 900
	8 500	1	8 500
	9 100	2	18 200
	10 900	1	10 900
	11 350	1	11 350
	12 300	1	12 300
	14 000	3	42 000
	14 550	3	43 650
	16 550	2	33 100
	17 500	1	17 500
	18 000	1	18 000
	19 100	1	19 100
	21 850	1	21 850
	25 350	1	25 350
	29 200	2	58 400
	30 550	3	91 650
	35 000	1	35 000
	41 185	2	82 370
	44 500	6	267 000
	49 550	1	49 550
	50 300	1	50 300
4311215-ECOLE NORMALE SUPERIEURE	711 170	92	1 881 870
	5 000	4	20 000
	6 825	5	34 125
	7 300	7	51 100
	8 200	4	32 800
	10 000	10	100 000
	10 900	1	10 900
	11 050	2	22 100

BUDGET 2010-2011
SITUATION DU PERSONNEL REGULIER DE L'ADMINISTRATION D'ETAT

INSTITUTION	Salaire	Effectif	Masse Salariale
	11 350	1	11 350
	11 500	1	11 500
	12 300	1	12 300
	13 100	1	13 100
	13 300	1	13 300
	13 650	4	54 600
	14 000	10	140 000
	15 300	1	15 300
	16 100	1	16 100
	16 550	2	33 100
	18 300	8	146 400
	20 100	2	40 200
	20 475	3	61 425
	22 750	1	22 750
	25 800	1	25 800
	28 000	1	28 000
	30 400	1	30 400
	30 420	1	30 420
	32 350	1	32 350
	38 600	2	77 200
	42 000	1	42 000
	44 250	1	44 250
	49 550	5	247 750
	53 000	5	265 000
	58 750	3	176 250
4311220-IERAH	286 250	41	563 400
	5 000	7	35 000
	5 750	2	11 500
	6 350	4	25 400
	9 100	2	18 200
	10 000	3	30 000
	10 700	1	10 700
	10 900	5	54 500
	13 100	2	26 200
	14 450	2	28 900
	16 000	1	16 000
	16 550	2	33 100
	16 600	1	16 600
	17 000	1	17 000
	17 500	1	17 500
	18 300	1	18 300
	21 400	1	21 400
	28 000	3	84 000
	49 550	2	99 100
4311221-INAGHEI	559 250	152	1 990 050
	3 400	1	3 400
	3 650	11	40 150
	5 000	10	50 000
	6 150	1	6 150
	6 350	1	6 350
	6 750	1	6 750
	6 800	24	163 200
	7 300	9	65 700
	9 000	1	9 000
	9 100	7	63 700
	10 000	18	180 000
	10 900	9	98 100
	12 300	10	123 000
	13 100	4	52 400
	14 000	1	14 000
	15 750	1	15 750
	18 000	1	18 000
	18 300	19	347 700

BUDGET 2010-2011
SITUATION DU PERSONNEL REGULIER DE L'ADMINISTRATION D'ETAT

INSTITUTION	Salaire	Effectif	Masse Salariale
	20 000	1	20 000
	20 900	2	41 800
	23 500	2	47 000
	23 600	1	23 600
	25 750	1	25 750
	28 000	6	168 000
	31 450	1	31 450
	35 000	3	105 000
	36 750	1	36 750
	38 600	2	77 200
	49 550	1	49 550
	50 300	2	100 600
4311223-FACULTE D'AGRONOMIE ET DE MEDECINE VETERINAIRE	1 185 880	121	2 511 965
	5 000	19	95 000
	5 450	1	5 450
	6 350	1	6 350
	6 800	1	6 800
	7 300	4	29 200
	7 500	1	7 500
	7 700	2	15 400
	8 200	6	49 200
	9 100	6	54 600
	10 000	1	10 000
	10 900	5	54 500
	12 100	1	12 100
	12 250	1	12 250
	12 300	1	12 300
	13 100	3	39 300
	14 700	1	14 700
	15 150	1	15 150
	15 300	1	15 300
	16 300	1	16 300
	16 600	3	49 800
	16 700	1	16 700
	18 000	2	36 000
	18 300	8	146 400
	19 300	1	19 300
	20 000	1	20 000
	20 100	1	20 100
	20 550	1	20 550
	21 850	2	43 700
	22 500	1	22 500
	23 500	4	94 000
	23 600	1	23 600
	25 350	1	25 350
	26 200	2	52 400
	28 000	4	112 000
	29 700	1	29 700
	33 200	2	66 400
	35 300	3	105 900
	37 000	1	37 000
	37 800	1	37 800
	38 600	1	38 600
	41 185	2	82 370
	42 000	10	420 000
	44 500	3	133 500
	47 850	1	47 850
	50 300	1	50 300
	52 450	1	52 450
	56 350	2	112 700
	60 545	1	60 545
	63 050	1	63 050